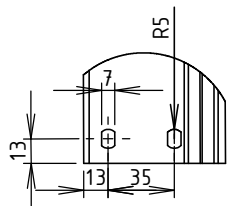
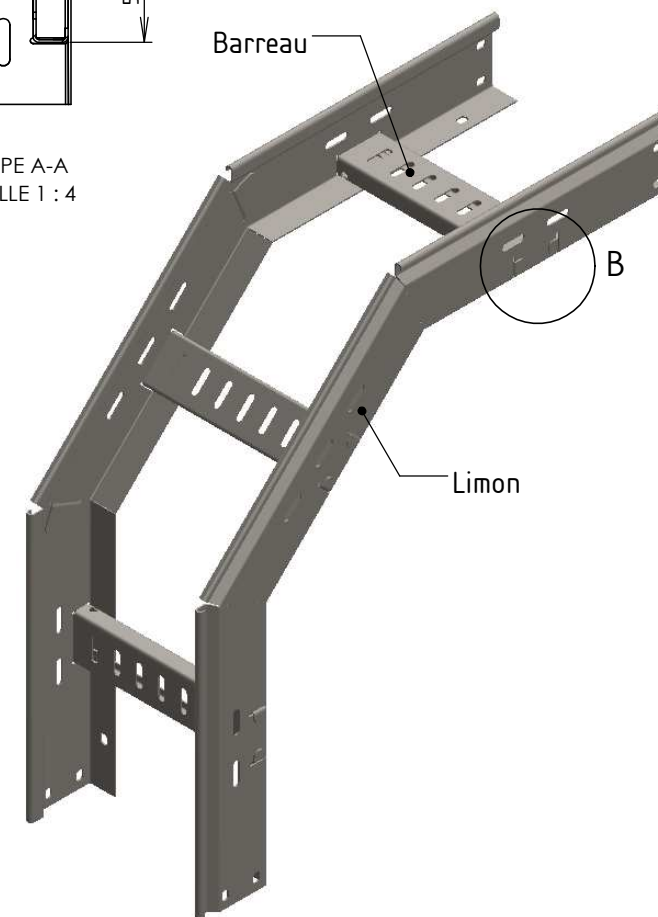
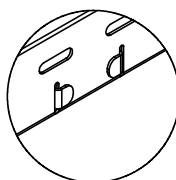


COUPE A-A
ECHELLE 1 : 4



DÉTAIL D
ECHELLE 1 : 4



DÉTAIL B
ECHELLE 1 : 4

Matière: TÔLE NOIRE 1.50 S235 JR
Revêtement: GAC - NF EN ISO 1461

CODE	L (mm)	Poids (kg)
MV95201	100	
MV95202	200	
MV95203	300	
MV95204	400	
MV95205	500	
MV95206	600	



Usine de Liernais
BP 1
21430 LIERNAIS
TEL.: 03.80.90.51.00
FAX: 03.80.84.43.66

DESIGNATION:

COUDE CONVEXE 90° EAC ML75 GAC

DESSINE PAR:	BONIN G.	VERIFIE PAR:	BERGEROT D.	FORMAT A4 H
DATE:	30/10/2015	ECHELLE:	1:6	
N°:	MV95201 à MV95206			