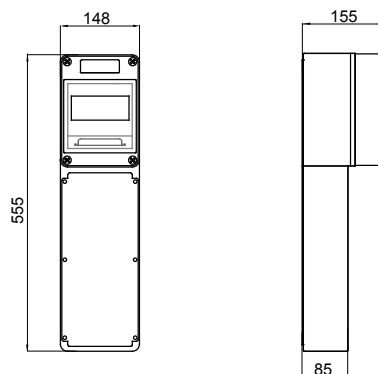


Indice de protection	IP66	Puissance dissipée (W)	18
Résistance aux chocs	> IK10	Nb de prises installable	1
Prises IB installables	16/32 A / TBTS	Nb mod. EN 50022	6
Entrées latérales	2xØ 23	Entrées supérieures	2xØ 23/29
Test du fil incandescent	850 °C	Adapté pour	Environnements sévères
Electrocod	2222	Résistance aux chocs à -20 °C	20 J

DIMENSIONS



SYMBOLE TECHNIQUE

IP **IK** **GWT**

IP66

> IK10

850 °C

NORMES ET HOMOLOGATIONS

