

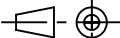
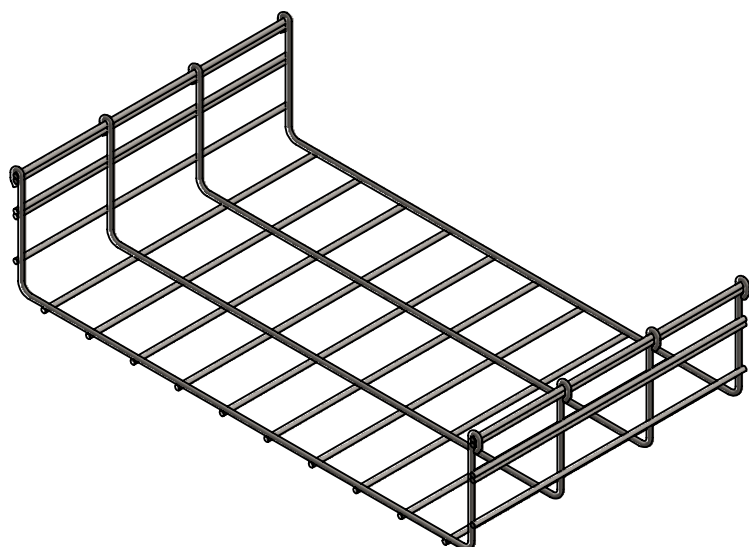
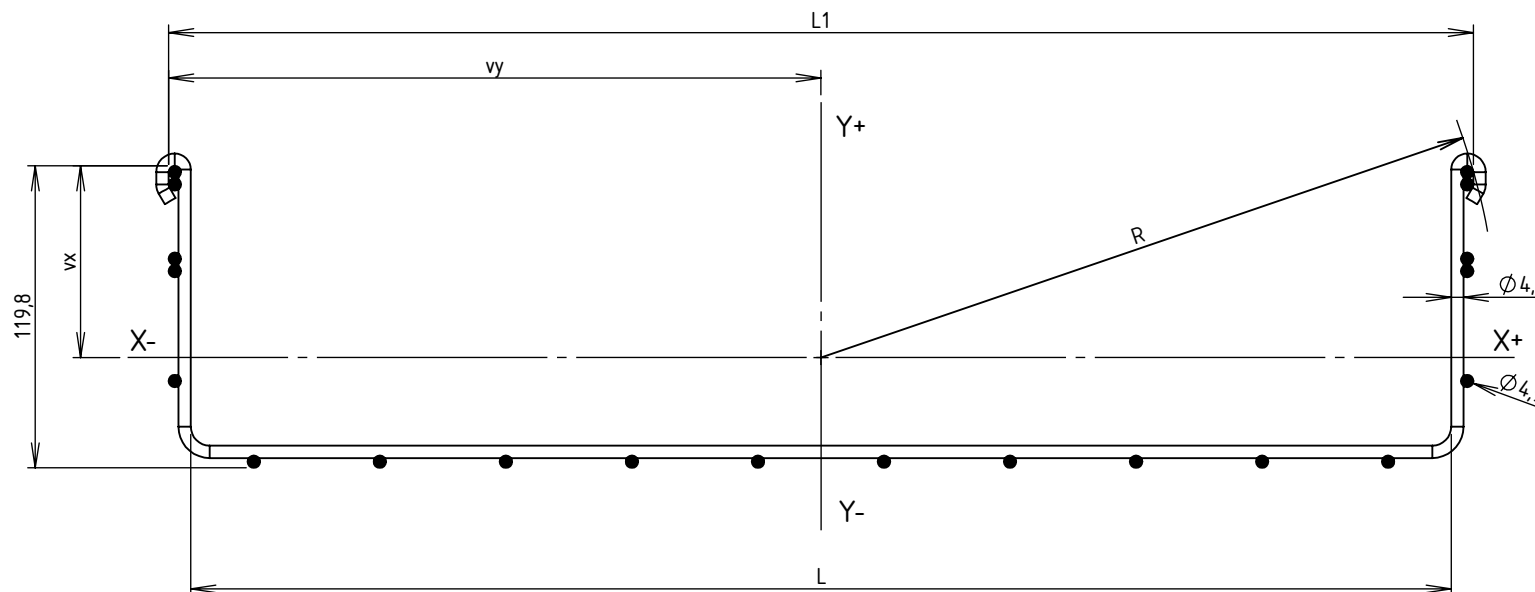


Matière: FIL CLAIR Ø4.9 C9D - NF EN 16120-2
 Revêtement: EZ: Fe/Zn/A - NF EN ISO 2081
 Couche moyenne de revêtement: 10 µm (1 µm = 7.1 g/m²)
 CPS: Charge pratique de sécurité - NF EN 61537

CODE	L (mm)	POIDS NET (Kg)	COLISAGE (m)	CPS portée 1.5m/2m/2.5m (daN/m)
MV50447	500	12.522	6	136.5 / 101 / 73.2
MV50448	600	13.880	6	136.5 / 101 / 73.2

  Usine de Liernais BP 1 21430 LIERNAIS TEL.: 03.80.90.51.00 FAX: 03.80.84.43.66	DESIGNATION:	CC 500/600 BFR110 EZ			
	Propriété GEWISS France - Toute reproduction et utilisation tierce requièrent l'accord écrit de GEWISS France				
	DESSINE PAR:	BERGEROT D.	VERIFIE PAR:	LEGUY C.	FORMAT A4 H
	DATE:	16/07/2020	ECHELLE:	1:6	
N°:	MV50447 et MV50448_05				

CODE	REF.	L (mm)	L1 (mm)	POIDS NET (Kg)	POIDS NET (Kg/m)	vx (mm)	vy (mm)	S (mm ²)	Ixx (mm ⁴)	Iyy (mm ⁴)	Ixx/vx (mm ³)	Iyy/vy (mm ³)	RAYON DE GIRATION R (mm)
MV50447	500 BFR30	500	517.6	12.522	4.174	76.052	258.8	377.148	773612.829	15548249.889	10172.15	60078.24	269.157
MV50448	600 BFR30	600	617.6	13.880	4.627	79.806	308.8	414.863	829514.358	23338346.02	10394.13	75577.54	318.416



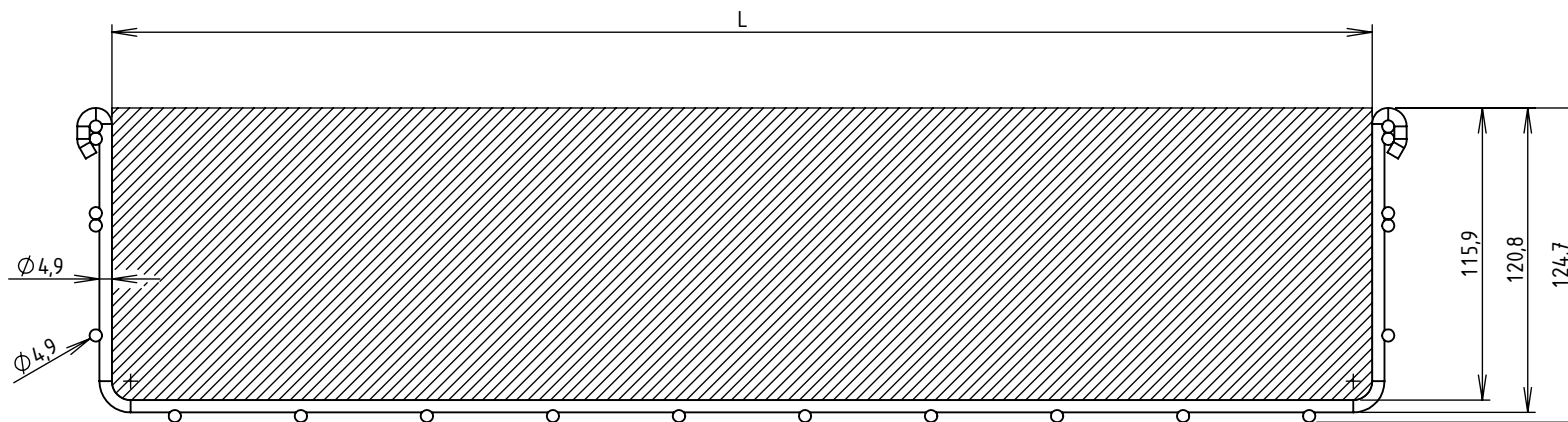
Matière: FIL CLAIR Ø4.9 C9D - NF EN 16120-2
 Revêtement: EZ: Fe/Zn/A - NF EN ISO 2081
 Couche moyenne de revêtement: 10 µm (1 µm = 7.1 g/m²)



Usine de Liernais
 BP 1
 21430 LIERNAIS
 TEL.: 03.80.90.51.00
 FAX: 03.80.84.43.66

DESIGNATION: CC 500/600 BFR110 EZ INERTIES
 Propriété GEWISS France - Toute reproduction et utilisation tierce requièrent l'accord écrit de GEWISS France

DESSINE PAR:	BERGEROT D.	VERIFIE PAR:	LEGUY C.	FORMAT A4 H
DATE:	16/07/2020	ECHELLE:	1:3	
N°:	MV50447 et MV50448_05			



CODE	L (mm)	SECTION UTILE (mm ²)	CONTENANCE (Kg/m)	
			Communication (d = 0.15 Kg/cm ² /m)	Puissance (d = 0.25 Kg/cm ² /m)
MV50X47	500	57927	86.89	144.82
MV50X48	600	69518	104.28	173.79

Usine de Liernais
BP 1
21430 LIERNAIS
TEL.: 03.80.90.51.00
FAX: 03.80.84.43.66

DESIGNATION:

SECTIONS UTILES ET CONTENANCES BFR110
500/600 BFR110

Propriété GEWISS France - Toute reproduction et utilisation tierce requièrent l'accord écrit de GEWISS France

DESSINE PAR:	BERGEROT D.	VERIFIE PAR:	LEGUY C.	FORMAT A4 H
DATE:	05/06/2024	ECHELLE:	1:3	
N°:	MV50X47 à MV50X48			