

Poids net : 0.584 Kg  
 Surface: 140523 mm<sup>2</sup>  
 Matière cornière: BANDE REFENDUE 1.00 DC01 - NF EN 10130/10131  
 Matière fond: FEUILLE 1.00 DC01 - NF EN 10130/10131  
 Revêtement: GAC - Galvanisation à chaud par immersion selon NF EN 1461  
 Dimensionnel garanti avant galvanisation



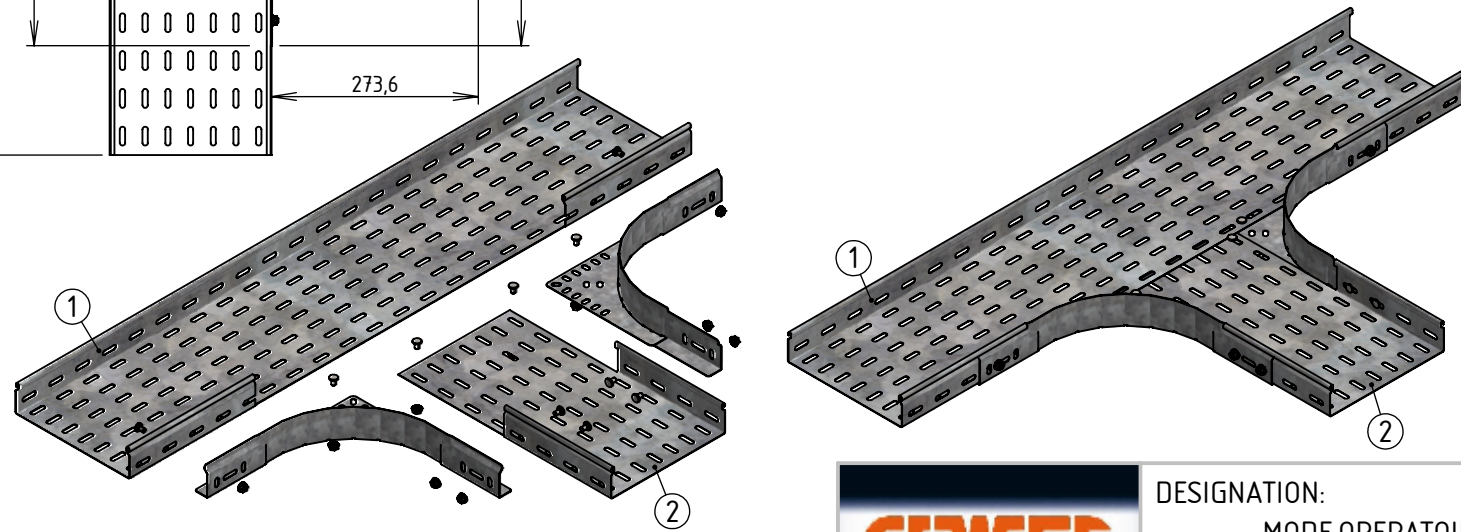
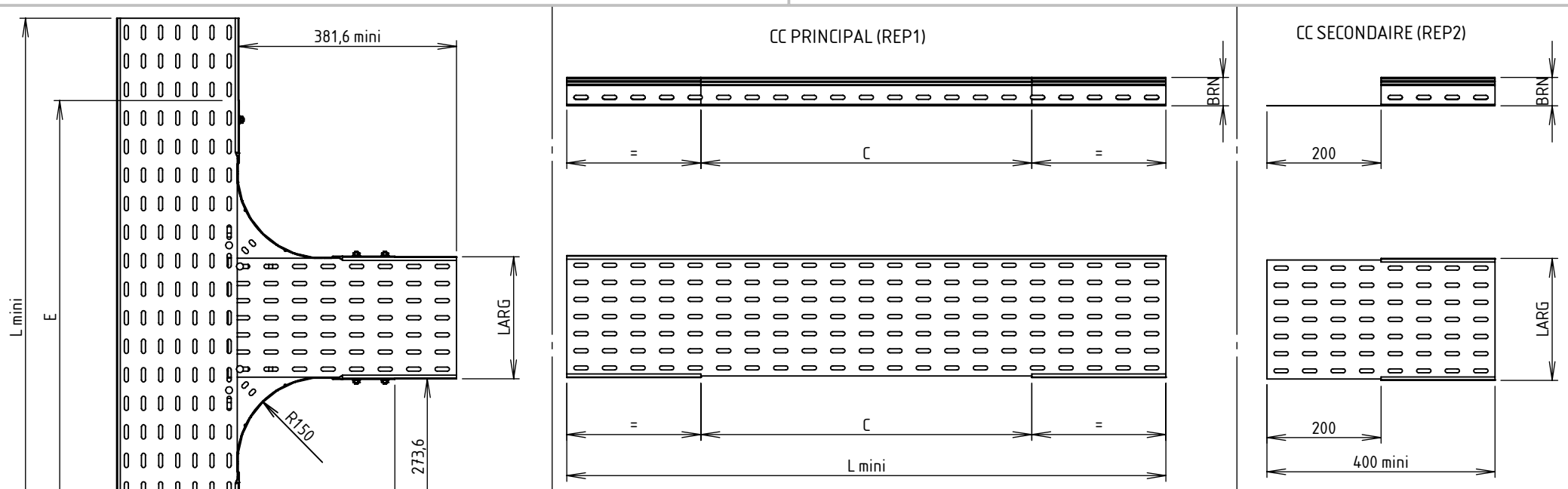
Usine de Liernais  
 BP 1  
 21430 LIERNAIS  
 TEL.: 03.80.90.51.00  
 FAX: 03.80.84.43.66

DESIGNATION:

ECLISSE D'ANGLE A BOUL 90° BRN95 GAC

Propriété GEWISS France - Toute reproduction et utilisation tierce requièrent l'accord écrit de GEWISS France

DESSINE PAR: DOS SANTOS A.	VERIFIE PAR: LEGUY C.	FORMAT A4 H
DATE: 09/12/2020	ECHELLE: 1:4	
N°: MVN3520NA		



LARG cc secondaire (mm)	L mini cc principal (mm)	C (mm)	E encombrement cc secondaire + éclipse (mm)
65	900	430	611
95	950	460	641
155	1000	520	701
215	1050	580	761
305	1150	670	851
395	1250	760	941
515	1350	880	1061
605	1450	970	1151

Assemblage réalisé par boulons à tête ergot (MV66X00)

BRN	REF	NB BOULONS
35/50	65/215/515	10
	95/125/305/395/605	12
80/95	65/215/515	16
	95/125/305/395/605	20



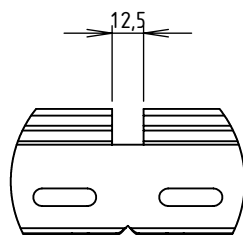
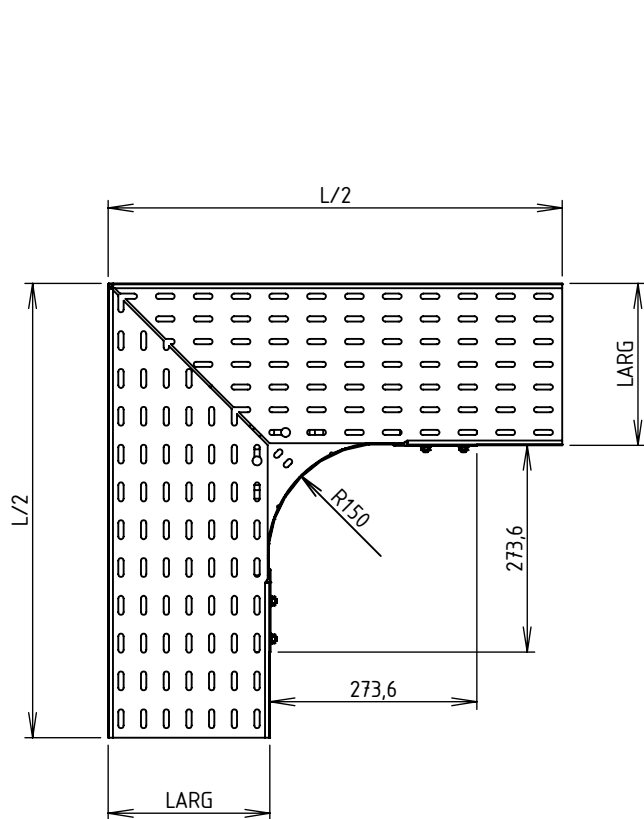
Usine de Liernais  
BP 1  
21430 LIERNAIS  
TEL.: 03.80.90.51.00  
FAX: 03.80.84.43.66

DESIGNATION:  
MODE OPERATOIRE DE REALISATION DE SORTIE LATERALE  
AVEC ECLISSE D'ANGLE BRN35-50-80-95

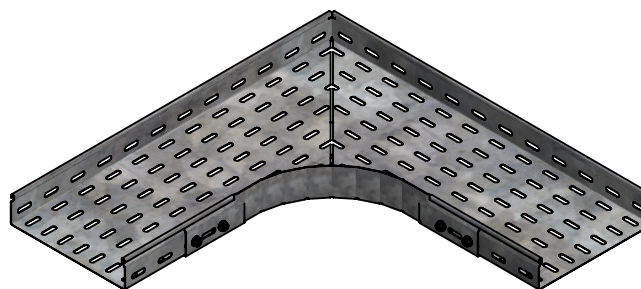
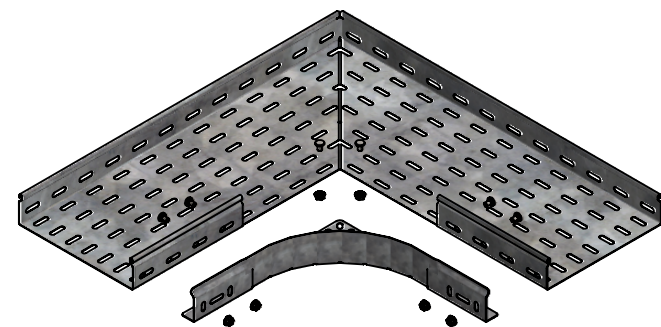
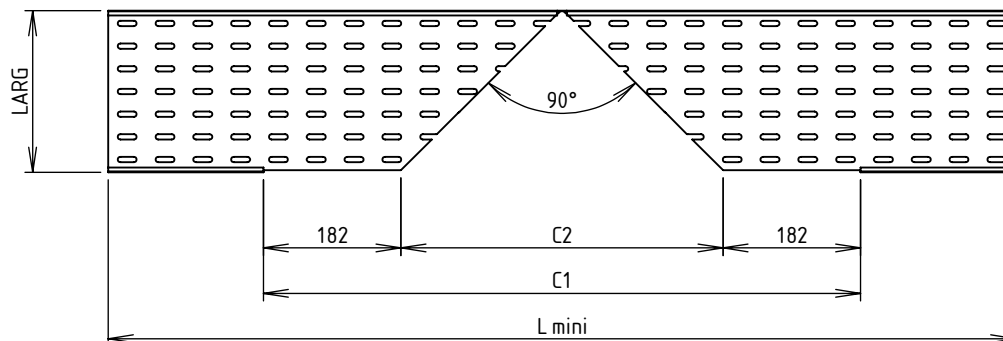
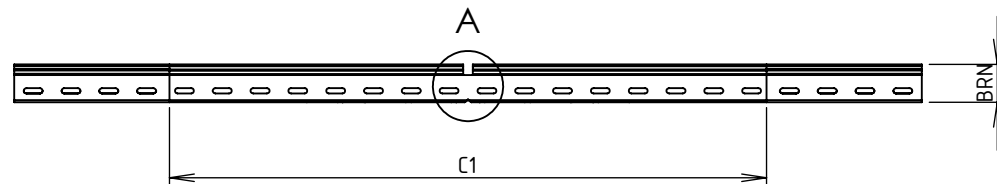
Propriété GEWISS France - Toute reproduction et utilisation tierce requièrent l'accord écrit de GEWISS France

DESSINE PAR:	BERGEROT D.	VERIFIE PAR:	LEGUY C.	FORMAT A4 H
DATE:	29/08/2023	ECHELLE:	1:10	

N°: MVN3510EA-GA-LA-NA et MVN3520EA-GA-LA-NA et MVN3570EA-GA-LA-NA\_SORTIE LAT



DÉTAIL A  
ECHELLE 1 : 3



LARG (mm)	L mini (mm)	C1 (mm)	C2 (mm)
65	900	490	126
95	950	550	186
155	1050	670	306
215	1200	790	426
305	1350	970	606
395	1550	1150	786
515	1800	1390	1026
605	1950	1570	1206

Assemblage réalisé par boulons à tête ergot (MV66X00)  
 - 6 boulons en BRN35 et BRN50  
 - 10 boulons en BRN80 et BRN95



Usine de Liernais  
 BP 1  
 21430 LIERNAIS  
 TEL.: 03.80.90.51.00  
 FAX: 03.80.84.43.66

DESIGNATION:

MODE OPERATOIRE DE REALISATION DE COUDE 90°  
 AVEC ECLISSE D'ANGLE BRN35-50-80-95

Propriété GEWISS France - Toute reproduction et utilisation tierce requièrent l'accord écrit de GEWISS France

DESSINE PAR:	BERGEROT D.	VERIFIE PAR:	LEGUY C.	FORMAT A4 H
DATE:	29/08/2023	ECHELLE:	1:10	

N°:MVN3510EA-GA-LA-NA et MVN3520EA-GA-LA-NA et MVN3570EA-GA-LA-NA\_COUDE 90°

