

Matière : BANDE REFENDUE 1.50 INOX 304L - NF EN 10088-2/ISO 9445
 CPS : Charge Pratique de Sécurité - NF EN 61537



DESIGNATION: CONSOLE UNIVERSELLE EN C INOX 304L
 CSUC

Propriété GEWISS France - Toute reproduction et utilisation tierce requièrent l'accord écrit de GEWISS France

Usine de Liernais
 BP 1
 21430 LIERNAIS
 TEL.: 03.80.90.51.00
 FAX: 03.80.84.43.66

DESSINE PAR: NOUAILLES-LADERACH C.	VERIFIE PAR: LEGUY C.	FORMAT A4 H
DATE: 17/12/2025	ECHELLE: 1:3	
N°: MV62650 à MV62685_01		

CODE	REF.	H (mm)	L (mm)	D (mm)	POIDS NET (Kg)	COLISAGE (Pièces)	CPS (daN/cons)
MV62650	H150xL100	147.9	148.6	35	0,468	20	127
MV62651	H150xL150	147.9	198.6	35	0,518	16	94
MV62652	H150xL200	147.9	248.6	35	0,568	14	74.5
MV62653	H150xL250	149.2	299.1	35	0,618	12	
MV62654	H150xL300	149.2	349.1	35	0,667	10	61
MV62655	H150xL400	149.2	449.1	35	0,767	14	47
MV62656	H200xL100	197.9	148.6	85	0,524	20	127
MV62657	H200xL150	197.9	198.6	85	0,574	16	94
MV62658	H200xL200	197.9	248.6	85	0,624	14	74.5
MV62659	H200xL250	199.2	299.1	85	0,674	12	
MV62660	H200xL300	199.2	349.1	85	0,723	10	61
MV62661	H200xL400	199.2	449.1	85	0,823	14	47
MV62662	H230xL100	227.9	148.6	115	0,560	20	127
MV62663	H230xL150	227.9	198.6	115	0,610	16	94
MV62664	H230xL200	227.9	248.6	115	0,660	14	74.5
MV62665	H230xL250	229.2	299.1	115	0,710	12	
MV62666	H230xL300	229.2	349.1	115	0,759	10	61
MV62667	H230xL400	229.2	449.1	115	0,859	16	47
MV62668	H300xL100	297.9	148.6	185	0,636	24	127
MV62669	H300xL150	297.9	198.6	185	0,686	16	94
MV62670	H300xL200	297.9	248.6	185	0,736	16	74.5
MV62671	H300xL250	299.2	299.1	185	0,786	8	
MV62672	H300xL300	299.2	349.1	185	0,835	8	61
MV62673	H300xL400	299.2	449.1	185	0,935	8	47
MV62674	H350xL100	347.9	148.6	235	0,692	16	127
MV62675	H350xL150	347.9	198.6	235	0,742	8	94
MV62676	H350xL200	347.9	248.6	235	0,792	8	74.5
MV62677	H350xL250	349.2	299.1	235	0,842	8	
MV62678	H350xL300	349.2	349.1	235	0,891	8	61
MV62679	H350xL400	349.2	449.1	235	0,991	8	47
MV62680	H400xL100	397.9	148.6	285	0,748	16	127
MV62681	H400xL150	397.9	198.6	285	0,798	8	94
MV62682	H400xL200	397.9	248.6	285	0,848	8	74.5
MV62683	H400xL250	399.2	299.1	285	0,898	8	
MV62684	H400xL300	399.2	349.1	285	0,947	8	61
MV62685	H400xL400	399.2	449.1	285	1,047	20	47



DESIGNATION:

CONSOLE UNIVERSELLE EN C INOX 304L
CSUC

Propriété GEWISS France - Toute reproduction et utilisation tierce requièrent l'accord écrit de GEWISS France

Usine de Liernais
BP 1
21430 LIERNAIS
TEL.: 03.80.90.51.00
FAX: 03.80.84.43.66

DESSINE PAR: NOUAILLES-LADERACH C.

VERIFIE PAR:

LEGUY C.

FORMAT

DATE:

17/12/2025

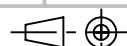
ECHELLE:

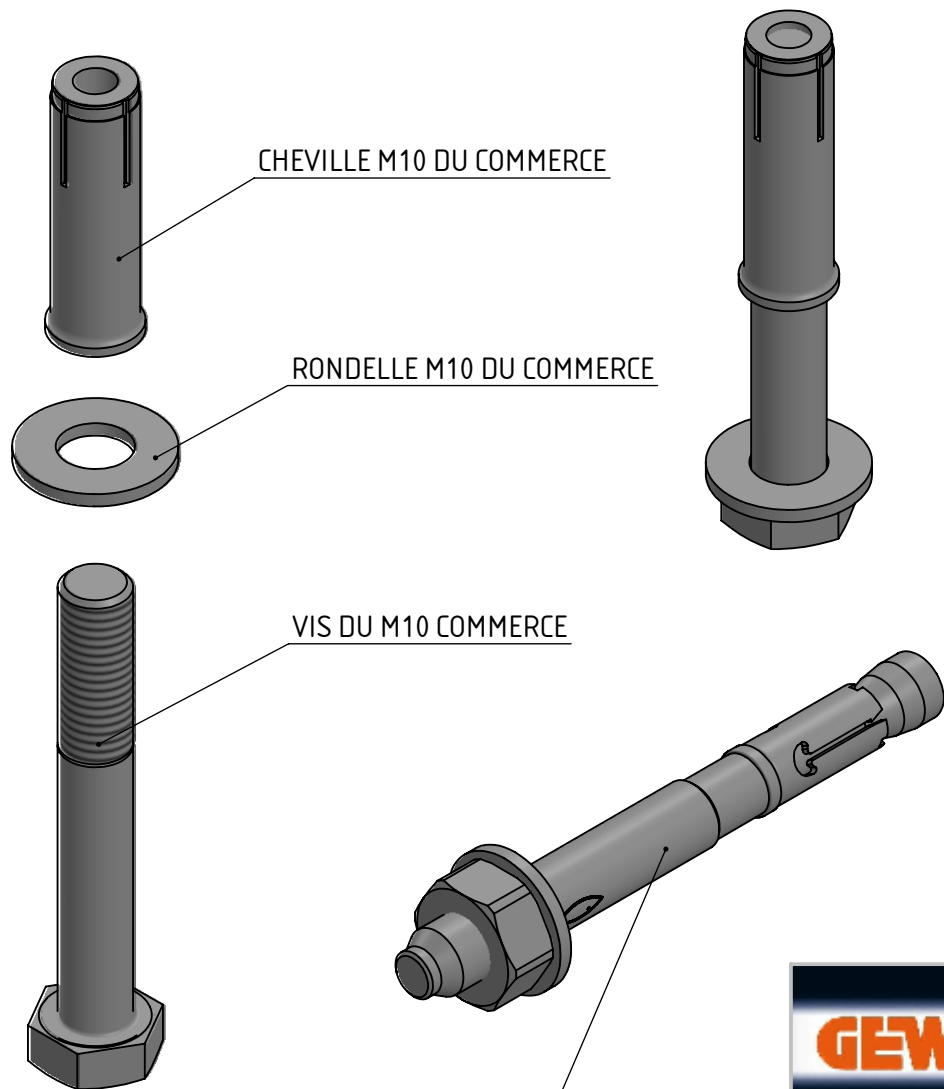
1:4

A4 V

N°:

MV62650 à MV62685_01



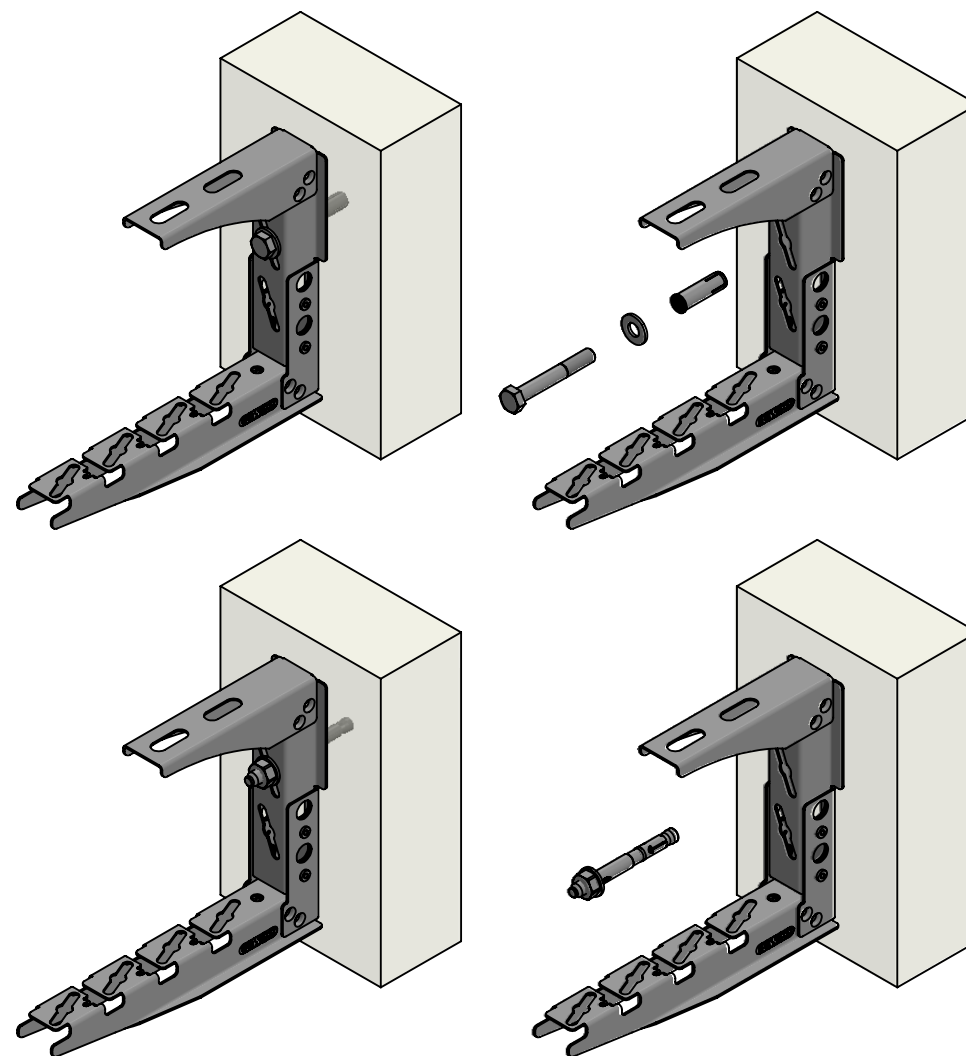


CHEVILLE M10 DU COMMERCE

RONDELLE M10 DU COMMERCE

VIS DU M10 COMMERCE

GOUJON DU M10 COMMERCE



DESIGNATION:

FIXATION AU MUR INOX

Propriété GEWISS France - Toute reproduction et utilisation tierce requièrent l'accord écrit de GEWISS France

Usine de Liernais
BP 1
21430 LIERNAIS
TEL.: 03.80.90.51.00
FAX: 03.80.84.43.66

DESSINE PAR: NOUAILLES-LADERACH C.

VERIFIE PAR:

LEGUY C.

FORMAT

DATE:

16/12/2025

ECHELLE:

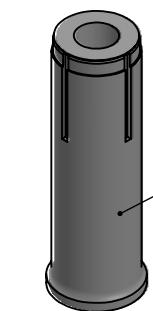
1:5

A4 H

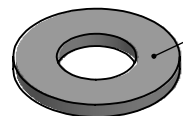
N°:

MV62650 à MV62685_01

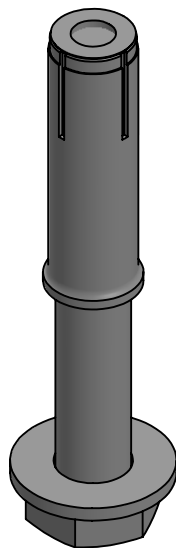




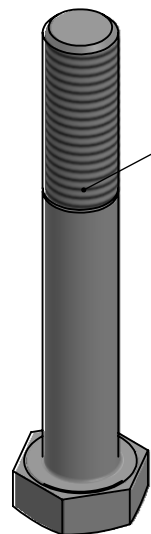
CHEVILLE M10 DU COMMERCE



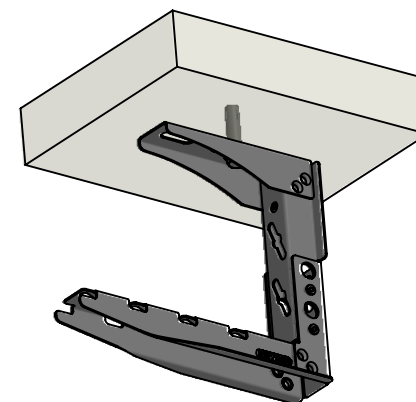
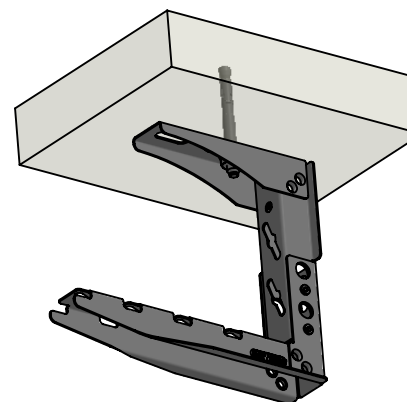
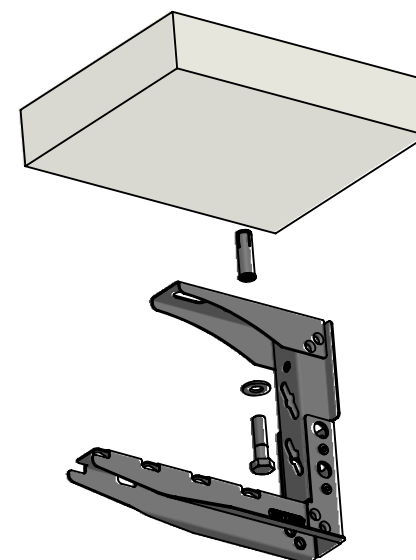
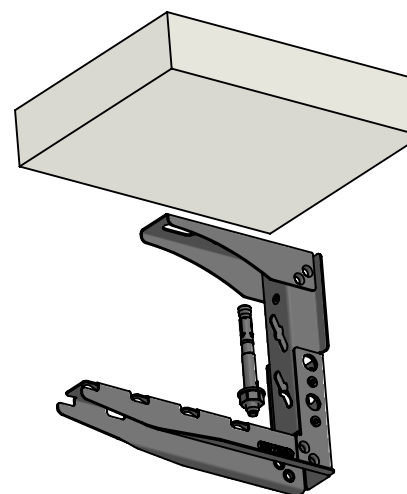
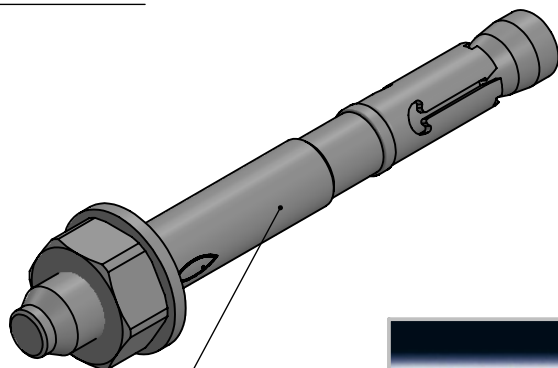
RONDELLE M10 DU COMMERCE



VIS M10 DU COMMERCE



GOUJON M10 DU COMMERCE



Usine de Liernais
BP 1
21430 LIERNAIS
TEL.: 03.80.90.51.00
FAX: 03.80.84.43.66

DESIGNATION:

FIXATION AU PLAFOND INOX

Propriété GEWISS France - Toute reproduction et utilisation tierce requièrent l'accord écrit de GEWISS France

DESSINE PAR: NOUAILLES-LADERACH C.

VERIFIE PAR:

LEGUY C.

FORMAT

DATE:

16/12/2025

ECHELLE:

1:6

A4 H

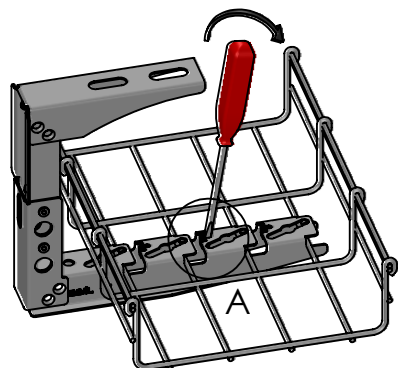
N°:

MV62650 à MV62685_01

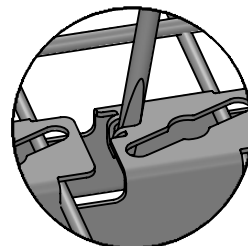


VERROUILLAGE CHEMIN DE CABLES BFR SUR CONSOLE UNIVERSELLE MURALE

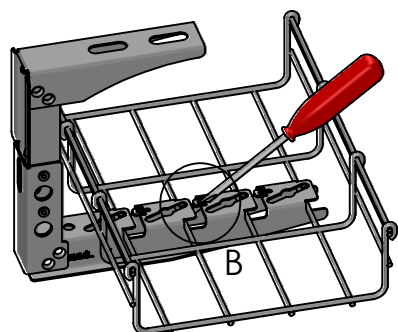
MONTAGE CHEMIN DE CABLES BFR SUR CONSOLE UNIVERSELLE MURALE



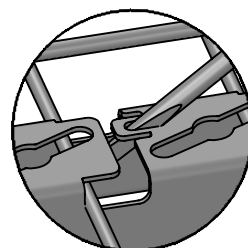
1) Introduire un tournevis dans la perfo des languettes de verrouillage



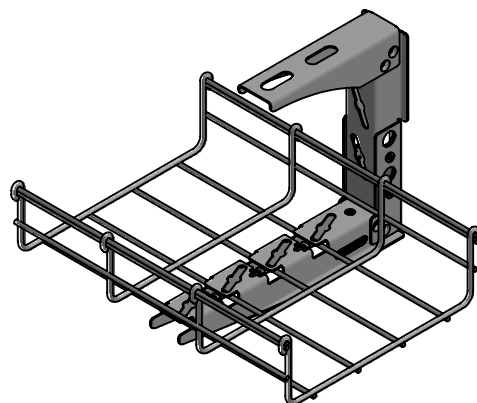
DÉTAIL A
ECHELLE 1 : 2



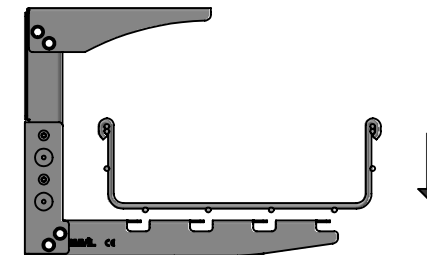
2) Faire pivoter le tournevis de façon à relever les languettes de verrouillage



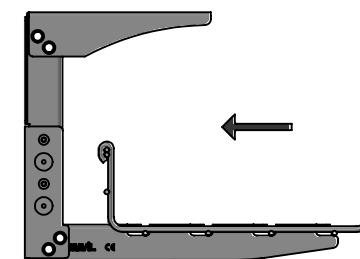
DÉTAIL B
ECHELLE 1 : 2



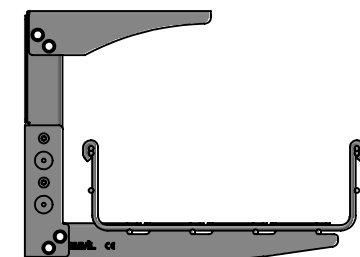
3) Le chemin de câbles est verrouillé sur la console



1) Introduire le chemin de câbles dans les encoches de la console



2) Faire coulisser le chemin de câbles dans les encoches de la console



3) Le chemin de câbles est installé, sans être verrouillé



Usine de Liernais
BP 1
21430 LIERNAIS
TEL.: 03.80.90.51.00
FAX: 03.80.84.43.66

DESIGNATION:

BFR

Propriété GEWISS France - Toute reproduction et utilisation tierce requièrent l'accord écrit de GEWISS France

DESSINE PAR: NOUAILLES-LADERACH C.

VERIFIE PAR:

LEGUY C.

FORMAT

DATE:

15/12/2025

ECHELLE:

1:6

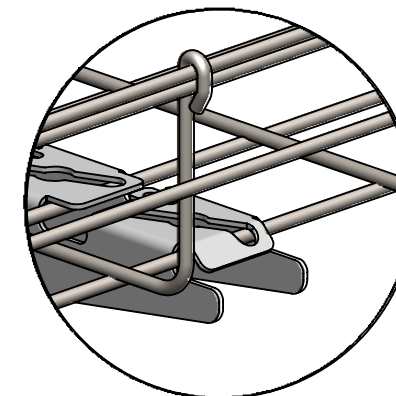
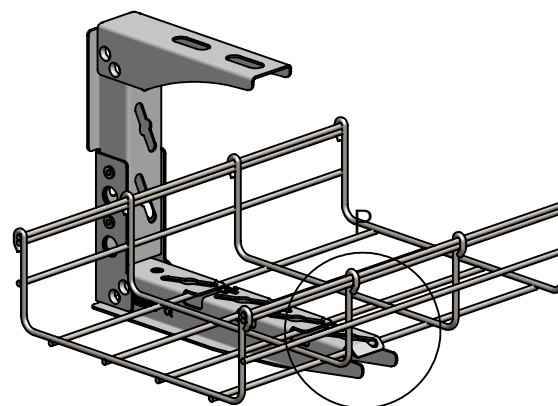
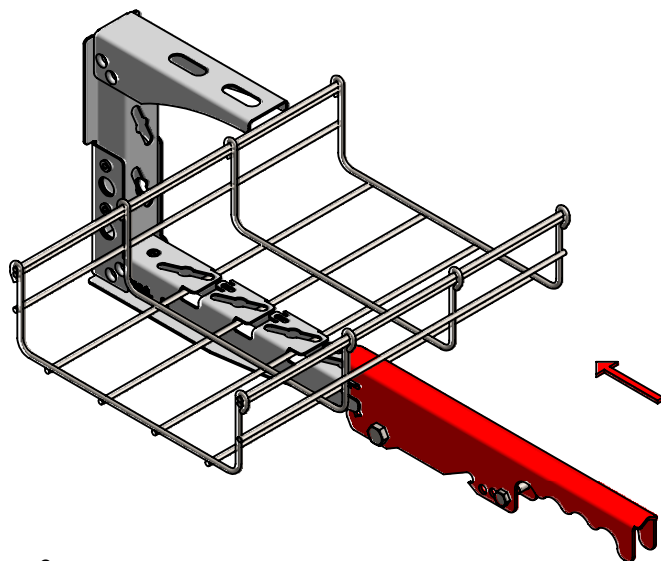
A4 H

N°:

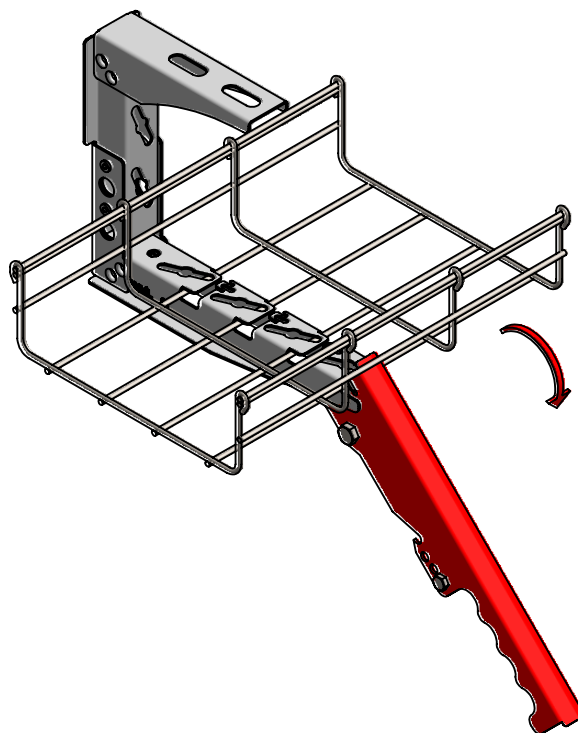
MV62650 à MV62685_01



Etape 1

DÉTAIL P
ECHELLE 1 : 2

Etape 2



Etape 1 : insérer la clé en bout de console universelle (MV60x80 à MV60x85 et MV60x90 à MV60x95) de manière à pincer le fil et la console dans l'encoche prévue à cet effet.

Etape 2 : exercer une pression vers le bas sur la clé tout en maintenant la console en place pour déformer l'extrémité de la console >>> Le chemin de câbles est verrouillé.

Cette fonction permet de réaliser une déformation permanente de l'extrémité de la console afin de verrouiller totalement le chemin de câbles sur cette dernière.



Usine de Liernais
BP 1
21430 LIERNAIS
TEL.: 03.80.90.51.00
FAX: 03.80.84.43.66

DESIGNATION:
UTILISATION CLE MULTIFONCTION BFR RAL3020
FONCTION "VERROUILLAGE BFR SUR CONSOLE UNIVERSELLE"

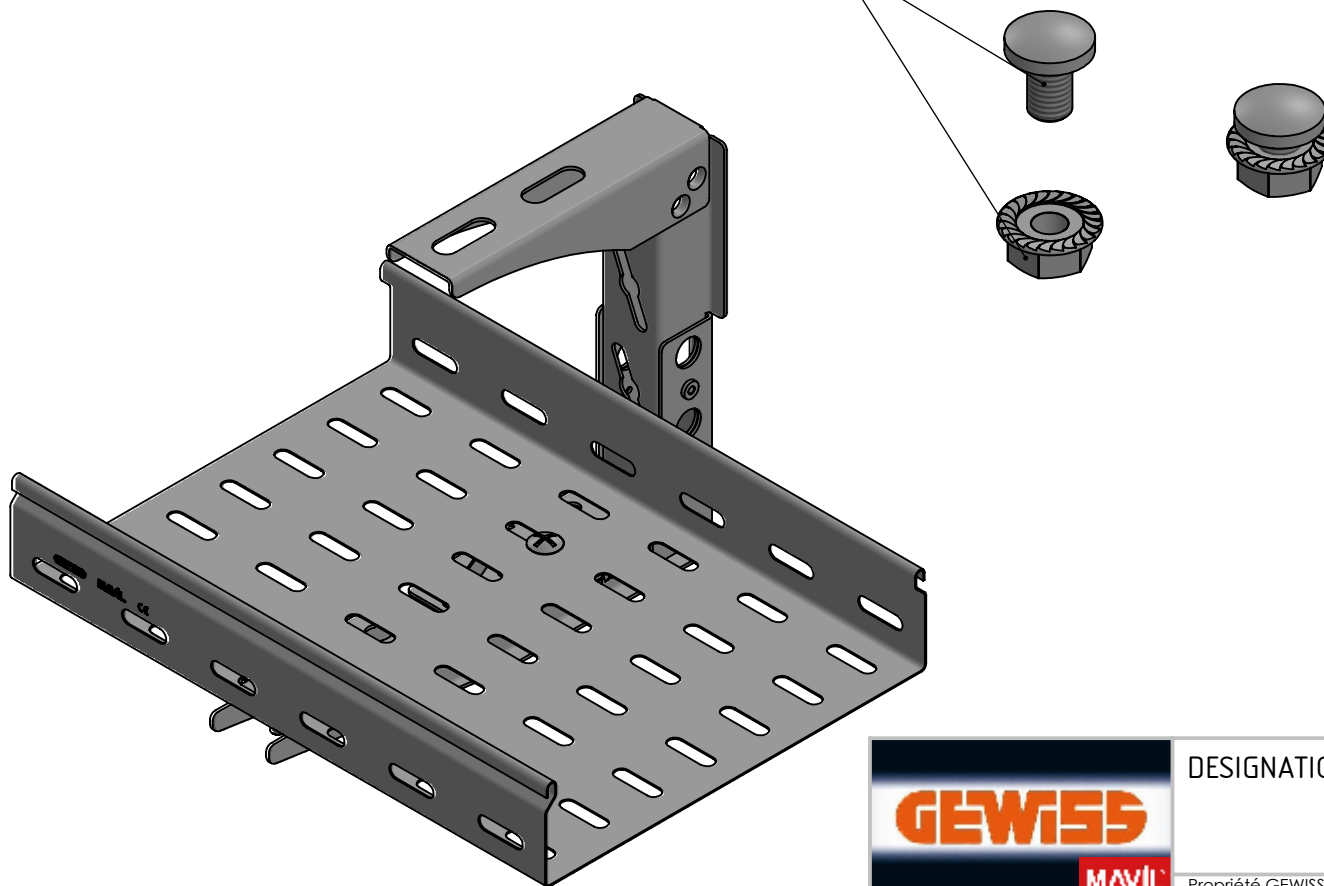
Propriété GEWISS France - Toute reproduction et utilisation tierce requièrent l'accord écrit de GEWISS France

DESSINE PAR: NOUAILLES-LADERACH C.	VERIFIE PAR: LEGUY C.	FORMAT A4 H
DATE: 16/12/2025	ECHELLE: 1:5	
N°: MV62650 à MV62685_01		

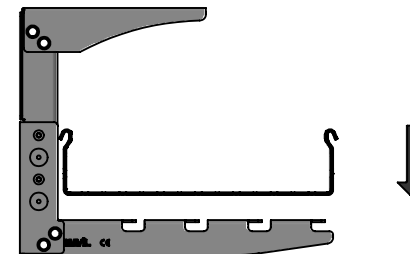
BOULONNERIE

CODE	DESIGNATION	QTE
MV66835	VIS POELIER TRL M6x16+ECROU EMB INOX316L	2 NR / CONS

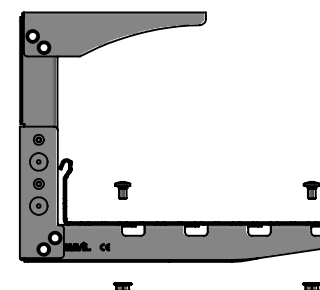
VIS POELIER TRL M6x16+ECROU EMB INOX316L



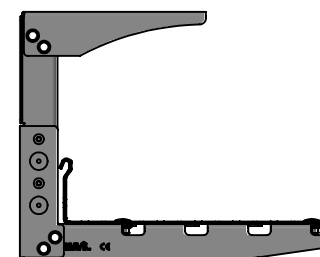
MONTAGE CHEMIN DE CABLES BRN SUR CONSOLE UNIVERSELLE MURALE



1) Positionner le chemin de cable sur la console



2) Boulonner le chemin de cable sur la console



3) Le chemin de câbles est installé



Usine de Liernais
BP 1
21430 LIERNAIS
TEL.: 03.80.90.51.00
FAX: 03.80.84.43.66

DESIGNATION:

BRN INOX

Propriété GEWISS France - Toute reproduction et utilisation tierce requièrent l'accord écrit de GEWISS France

DESSINE PAR: NOUAILLES-LADERACH C.	VERIFIE PAR: LEGUY C.	FORMAT A4 H
DATE: 15/12/2025	ECHELLE: 1:6	
N°: MV62650 à MV62685_01		