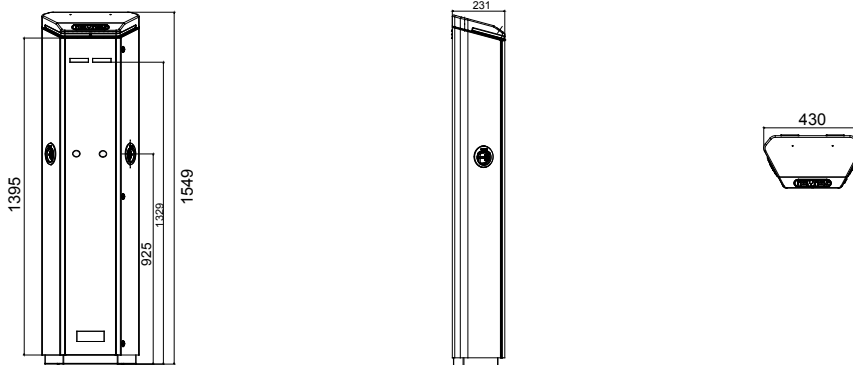




Les bornes de recharge AC I-ON colonnes sont préconisées sur les parkings des bâtiments tertiaire & industrie, des ERP, des lieux publics, et conçues pour recharger les véhicules électriques dans des conditions sévères et usages intensifs : elles résistent à l'usure, aux impacts et chocs mécaniques, au vandalisme et aux conditions atmosphériques. Elles sont les premières et les seules sur le marché à être garanties avec un indice de protection IP55. Leur conception hexagonale spéciale permet de s'adapter aux configurations de stationnement, en mettant l'accent sur l'expérience des conducteurs. Ces bornes sont disponibles avec le revêtement graphique standard, qui peut être personnalisé sur demande.

ENTRÉE		- N° prise / connecteur (Option prise anti-vandalisme de type 2, avec obturateurs) + 2 (type F)	
Borniers	3 x 35 mm ²	Activation de la charge	Gestion locale, via RFID
Courant nominal	64 A	Interface humaine	Écran LED RGB et TFT
Puissance totale	15 Kilowatt	Connectivité	Non
SORTIE		- CARACTERISTIQUES MÉCANIQUES	-
Tension nominale	230 V	Mouillage et installation	Montage au sol
Couleur	Gris, toit RAL 7011	Puissance max.	7,4 kW par prise (2,3 kW pour type F)
Matière	Feuille d'acier	Protection magnéto-thermique	40 A - 2P - Courbe D
Traitements externes	Anti-corrosion et anti-graffitis	Type de protection différentielle	40 A - 2P - Type B
Indice de protection	IP54	Compteur d'énergie	Oui (MID)
Résistance aux chocs	IK10	Contrôle de fuite courant continu	Non nécessaire
Température d'utilisation	-25 +50 °C	(Auto)redémarrage des protections électriques	Non
Personnalisations	Oui (avant)		

DIMENSIONS



SYMBOLE TECHNIQUE

IP **IK**

IP54

IK10

NORMES ET HOMOLOGATIONS

