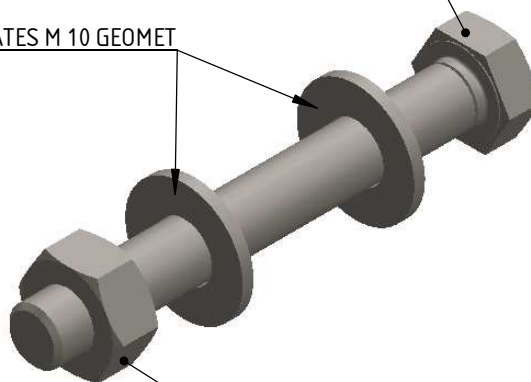


VIS H M10x80 GEOMET (FILETAGE TOTAL)

RONDELLES PLATES M 10 GEOMET



ECROU HU M10 GEOMET

Vis à filetage total\_NF EN 24017 / ISO 4017 / DIN 933  
 Poids net: 0.082 Kg  
 Colisage: 50 pièces / sachet  
 Poids colis: 4.100 Kg  
 Matière (vis + écrou): ACIER - NF EN ISO 898-1/898-2  
 Matière (rondelle): ACIER - NF EN ISO 7089  
 Revêtement: GEOMET GRIS ARGENT\_NF EN ISO 10683



DESIGNATION:

BOULON H M10x80 FT + 2 RONDELLES M 10 GEOMET

Usine de Liernais  
 BP 1  
 21430 LIERNAIS  
 TEL.: 03.80.90.51.00  
 FAX: 03.80.84.43.66

DESSINE PAR:

GUENOT F.

VERIFIE PAR:

LEGUY C.

FORMAT

DATE:

18/12/2015

ECHELLE:

1:1

A4 V

N°:

MV66209\_02

