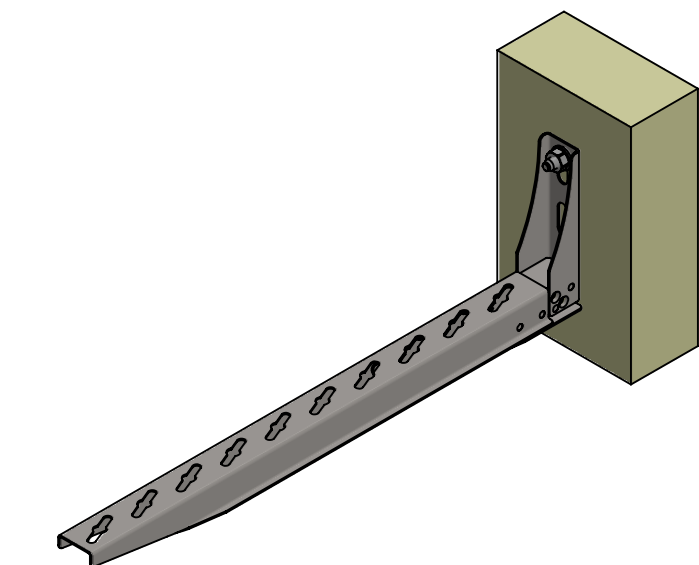
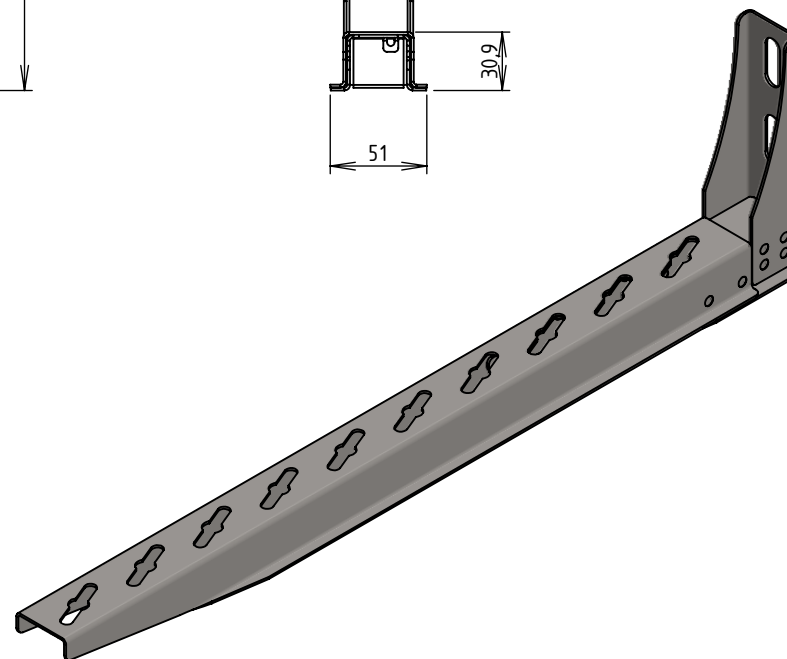
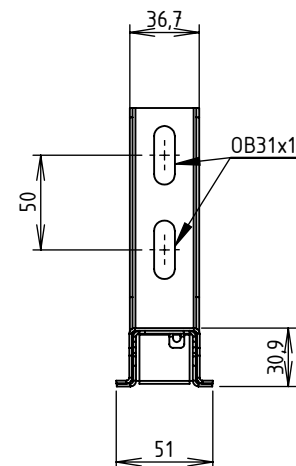
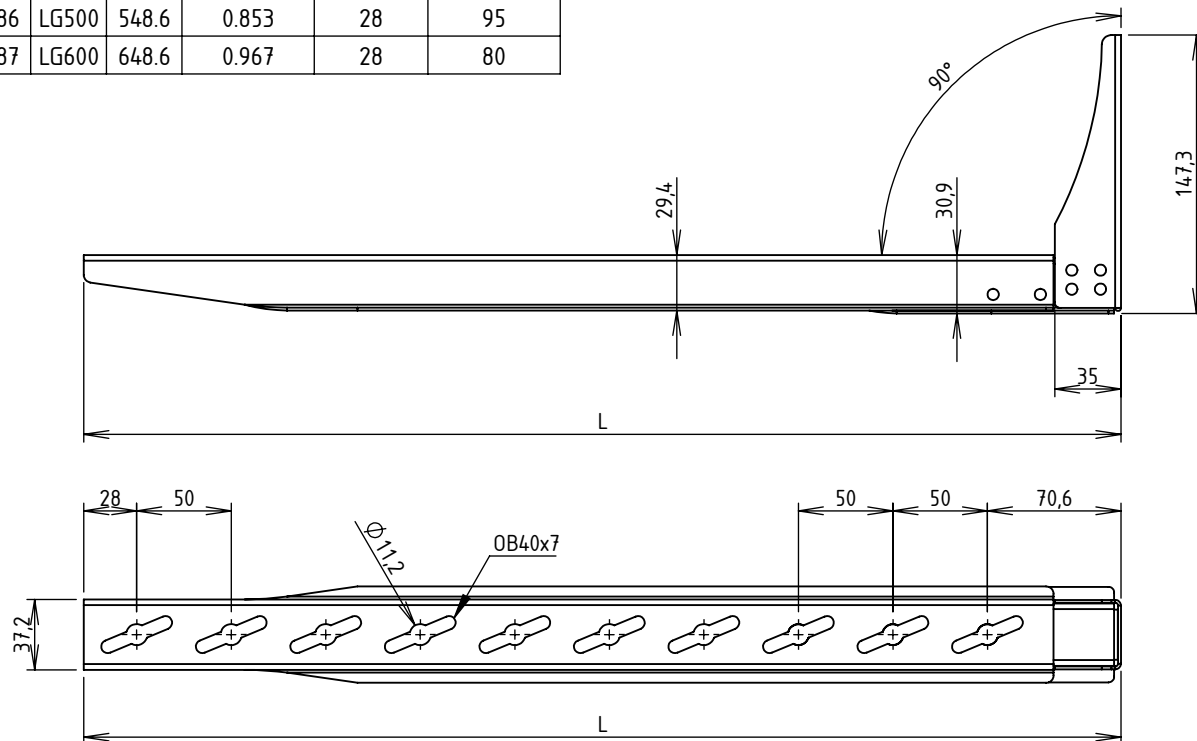


CODE	REF.	L (mm)	POIDS NET (Kg)	COLISAGE (pièces)	CPS (daN/cons)
MV60686	LG500	548.6	0.853	28	95
MV60687	LG600	648.6	0.967	28	80



Matière console : BANDE REFENDUE 1,50 INOX304L - NF EN 10088-2/ISO9445  
 Matière rallonge : FEUILLE 1,50 INOX304L - NF EN 10088-2/ISO9445  
 CPS : Charge Pratique de Sécurité - NF EN 61537



DESIGNATION:

CS UNIVERSELLE MURALE LG500/600 INOX304L

Propriété GEWISS France - Toute reproduction et utilisation tierce requièrent l'accord écrit de GEWISS France

Usine de Liernais  
 BP 1  
 21430 LIERNAIS  
 TEL.: 03.80.90.51.00  
 FAX: 03.80.84.43.66

DESSINE PAR: NOUAILLES-LADERACH C.

VERIFIE PAR:

LEGUY C.

FORMAT

DATE:

18/12/2025

ECHELLE:

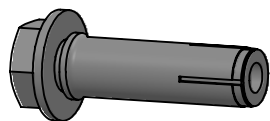
1:4

A4 H

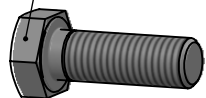
N°:

MV60686 et MV60687\_03





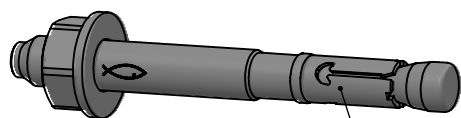
VIS M10 DU COMMERCE



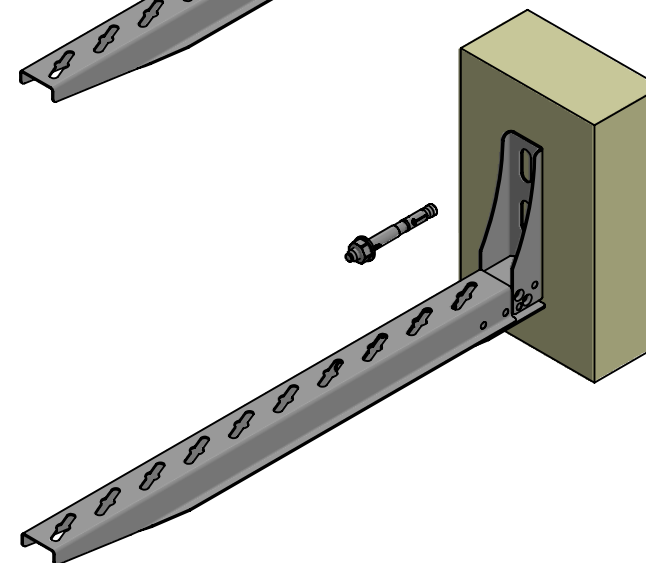
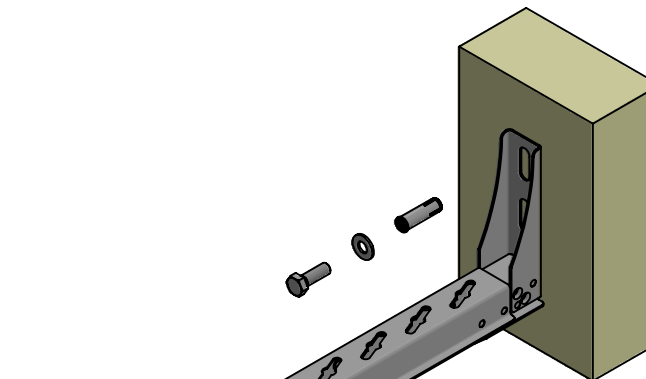
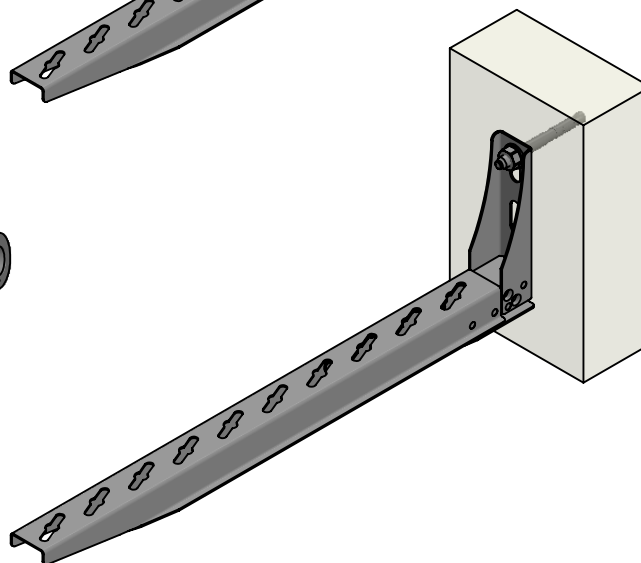
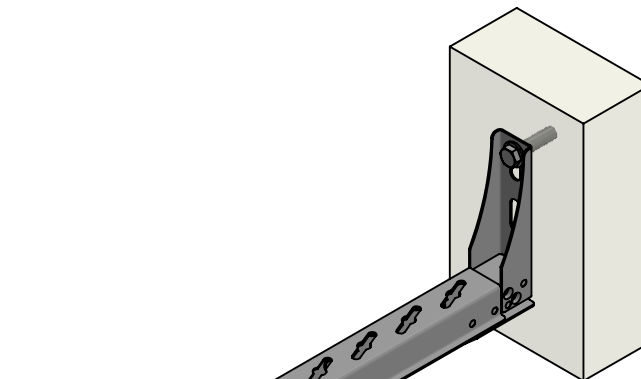
RONDELLE M10 DU COMMERCE



CHEVILLE M10 DU COMMERCE



GOUJON M10 DU COMMERCE



Usine de Liernais  
BP 1  
21430 LIERNAIS  
TEL.: 03.80.90.51.00  
FAX: 03.80.84.43.66

DESIGNATION:

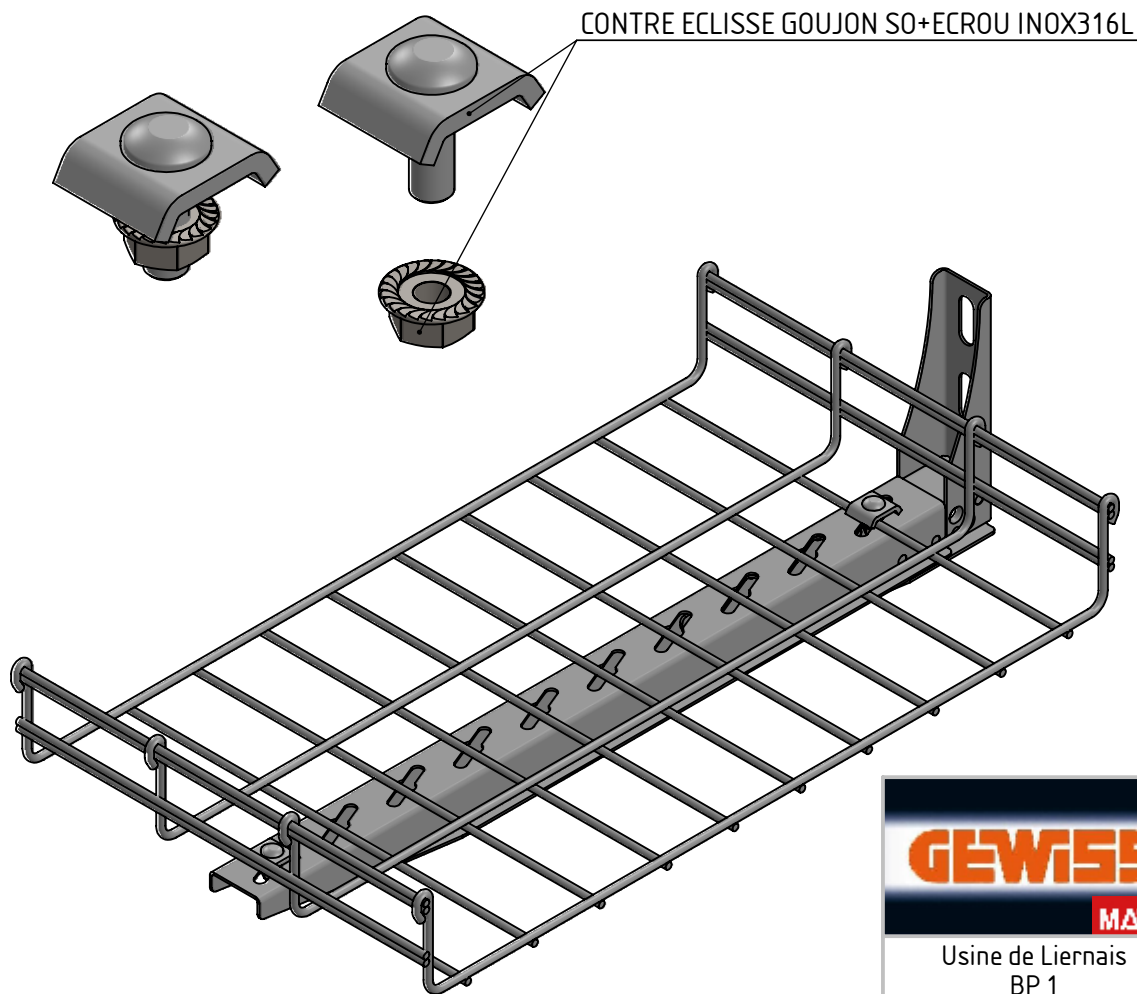
FIXATION AU MUR INOX

Propriété GEWISS France - Toute reproduction et utilisation tierce requièrent l'accord écrit de GEWISS France

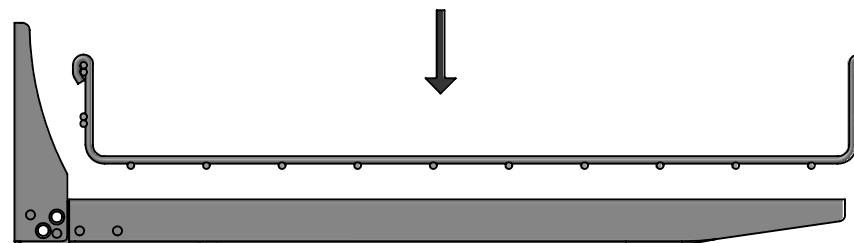
DESSINE PAR: NOUAILLES-LADERACH C.	VERIFIE PAR: LEGUY C.	FORMAT A4 H
DATE: 18/12/2025	ECHELLE: 1:6	
N°:	MV60686 et MV60687_03	

# BOULONNERIE

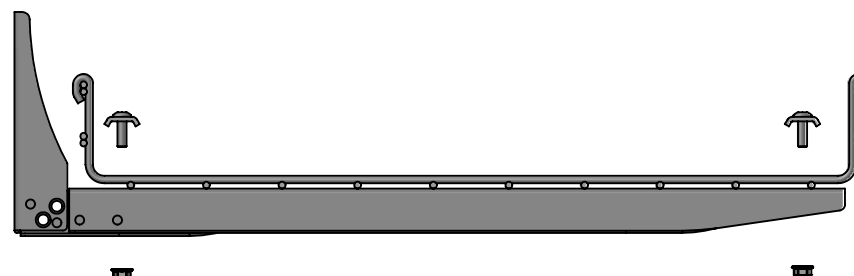
CODE	DESIGNATION	QTE
MV51822	CONTRE ECLISSE GOUJON SO+ECROU INOX316L	2 NR / CONS



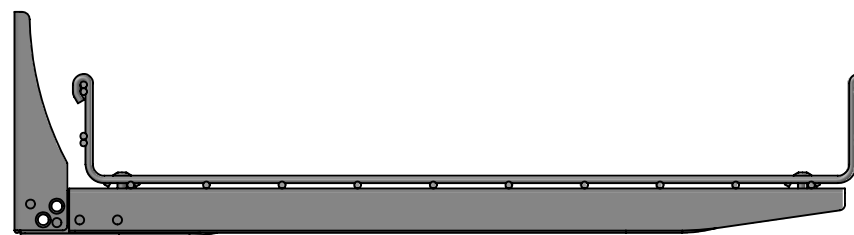
## MONTAGE CHEMIN DE CABLES BFR SUR CONSOLE UNIVERSELLE MURALE



1) Positionner le chemin de cable sur la console



2) Boulonner le chemin de cable sur la console



3) Le chemin de câbles est installé



Usine de Liernais  
BP 1  
21430 LIERNAIS  
TEL.: 03.80.90.51.00  
FAX: 03.80.84.43.66

DESIGNATION:

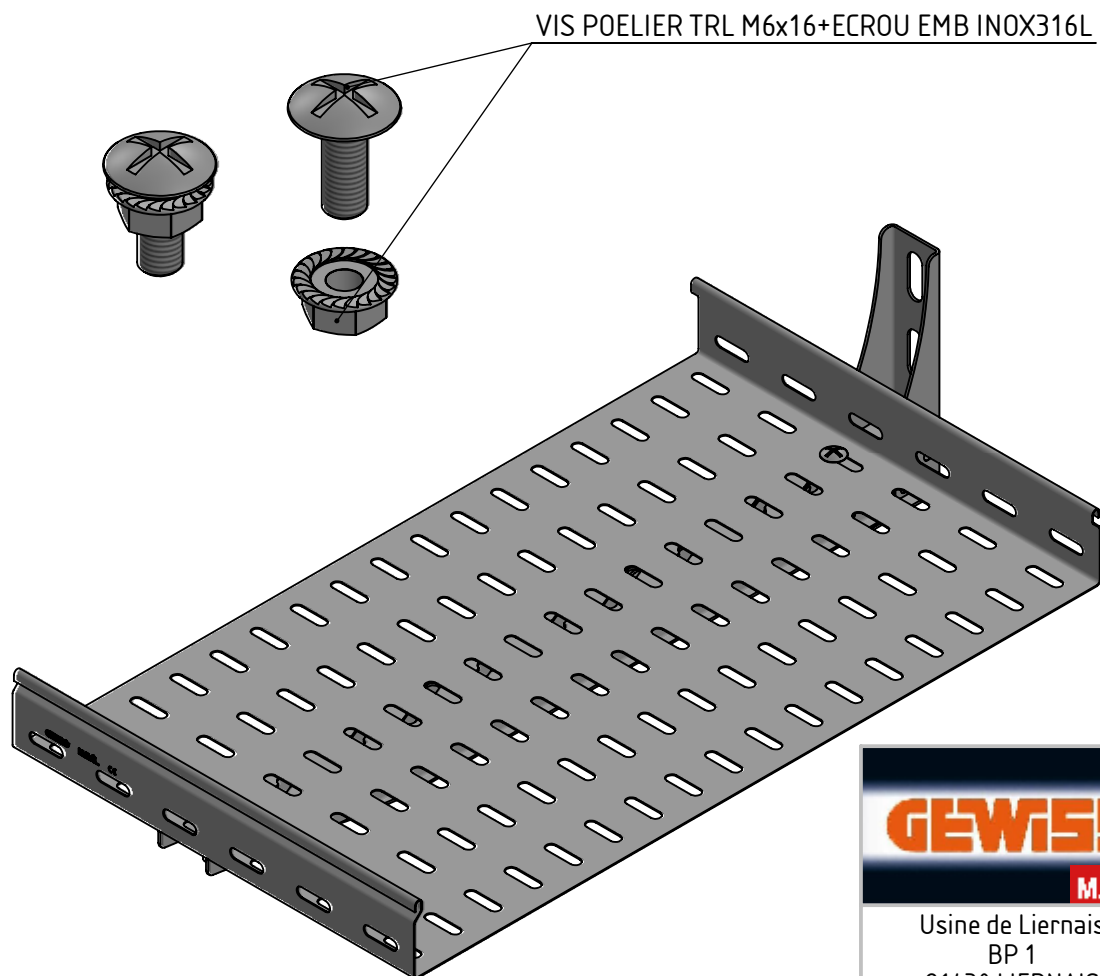
BFR INOX

Propriété GEWISS France - Toute reproduction et utilisation tierce requièrent l'accord écrit de GEWISS France

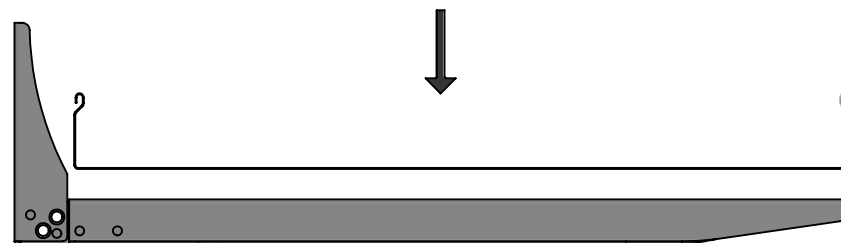
DESSINE PAR: NOUAILLES-LADERACH C.	VERIFIE PAR: LEGUY C.	FORMAT A4 H
DATE: 18/12/2025	ECHELLE: 1:5	
N°:	MV60686 et MV60687_03	

# BOULONNERIE

CODE	DESIGNATION	QTE
MV66835	VIS POELIER TRL M6x16+ECROU EMB INOX316L	2 NR / CONS



## MONTAGE CHEMIN DE CABLES BRN SUR CONSOLE UNIVERSELLE MURALE



1) Positionner le chemin de cable sur la console



2) Boulonner le chemin de cable sur la console



3) Le chemin de câbles est installé



Usine de Liernais  
BP 1  
21430 LIERNAIS  
TEL.: 03.80.90.51.00  
FAX: 03.80.84.43.66

DESIGNATION:

BRN INOX

Propriété GEWISS France - Toute reproduction et utilisation tierce requièrent l'accord écrit de GEWISS France

DESSINE PAR: NOUAILLES-LADERACH C.	VERIFIE PAR: LEGUY C.	FORMAT A4 H
DATE: 18/12/2025	ECHELLE: 1:5	
N°:	MV60686 et MV60687_03	