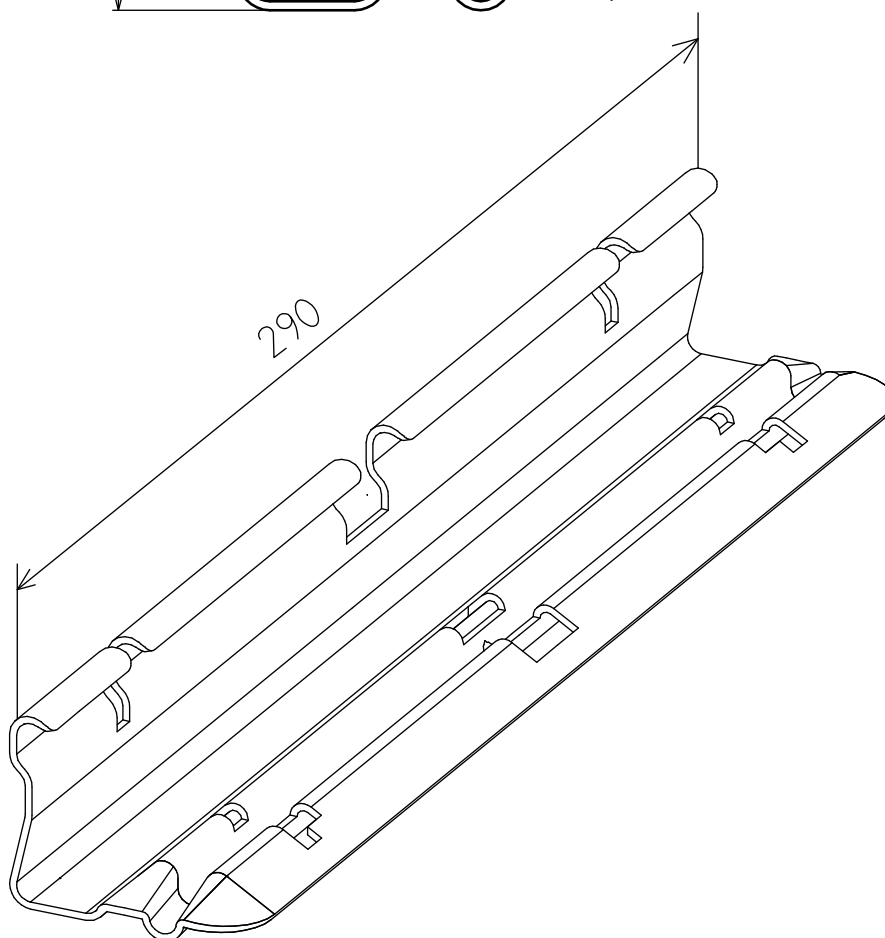
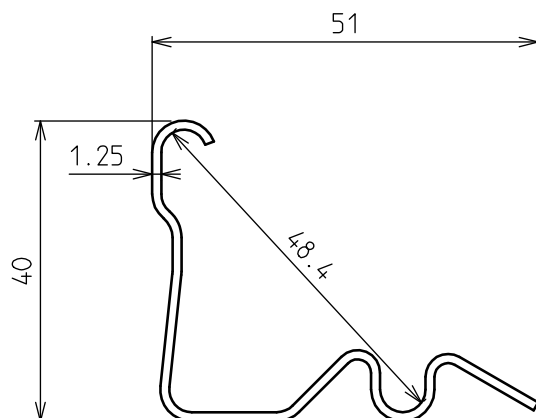



FICHE TECHNIQUE



Poids net: 0.304 Kg
 Colisage par 50 pièces
 Matière: BANDE REFENDUE 1.25 HC 340 LA - EN 10268:2006
 Revêtement: GAC - NF EN ISO 1461

	DESIGNATION:		ECLISSE AUTOMATIQUE BFR GAC		N° d'avis
	Usine de Liernais BP 1 21430 LIERNAIS TEL: 03.80.90.51.00 FAX: 03.80.84.43.66		DESSINE PAR:	BERGEROT .d	VERIFIE PAR:
	DATE:	27/07/2010	ECHELLE:	1/1	FORMAT A4V
	N°:	MV51210_02		