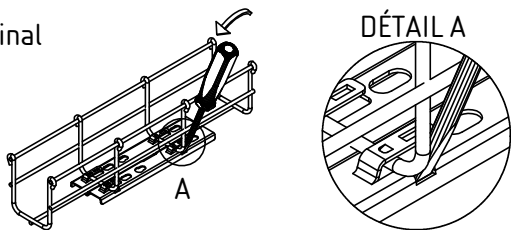
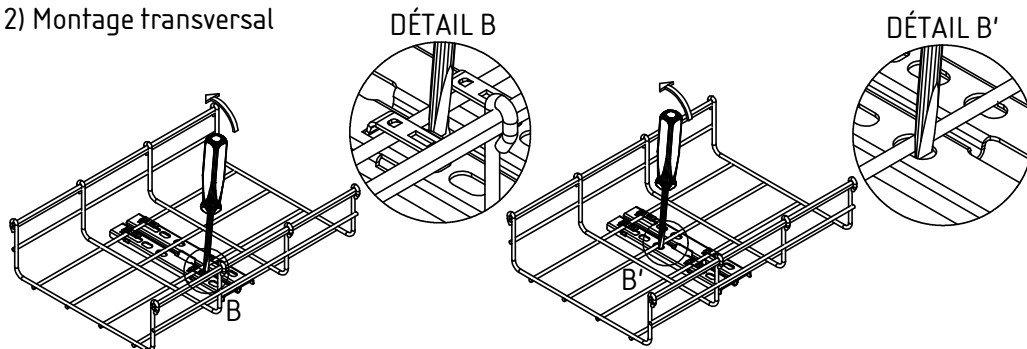


Mise en place:

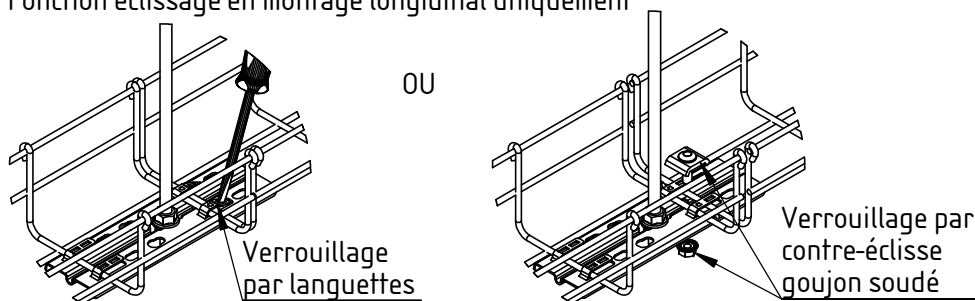
1) Montage longitudinal



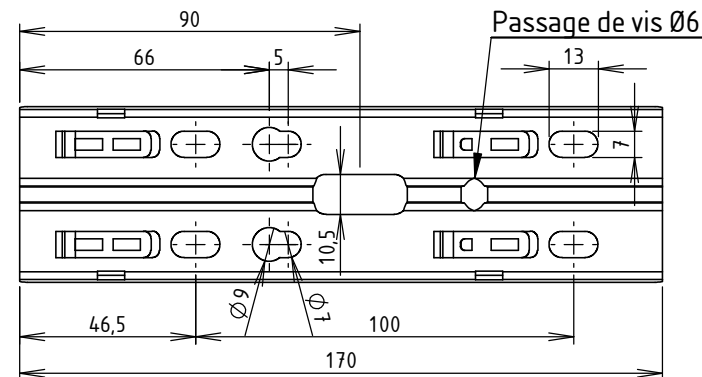
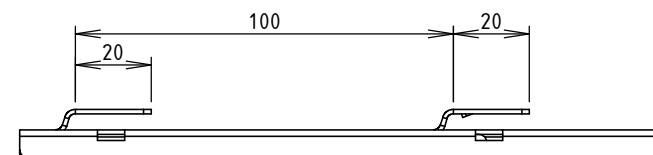
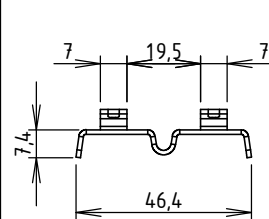
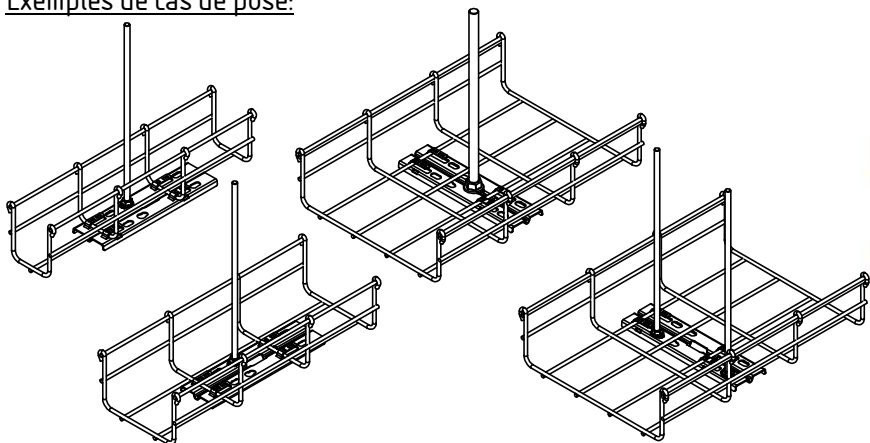
2) Montage transversal



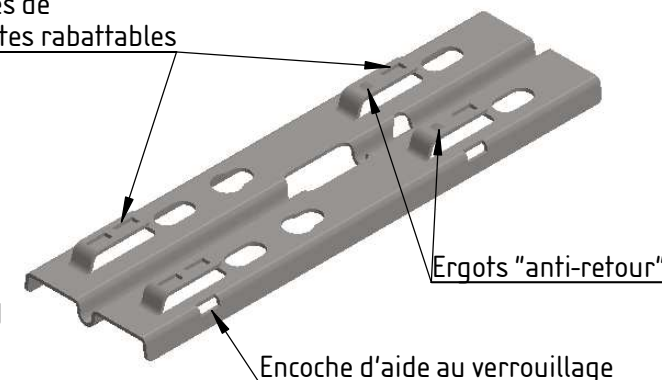
3) Fonction éclissage en montage longitudinal uniquement



Exemples de cas de pose:



Encoches de languettes rabattables



CPS selon NF EN 61537: 30 daN  
 Poids net (nu): 0.087 Kg  
 Colisage par 100 pièces  
 Matière: ACIER 1,20 INOX 316L  
 Matière selon NF EN 10088

|  |                                      |            |              |          |                |
|--|--------------------------------------|------------|--------------|----------|----------------|
|  | DESIGNATION:                         |            |              |          |                |
|  | SUSPENTE MULTIFONCTION BFR INOX 316L |            |              |          |                |
| Usine de Liernais<br>BP 1<br>21430 LIERNAIS<br>TEL.: 03.80.90.51.00<br>FAX: 03.80.84.43.66 | DESSINE PAR:                         | GUENOT F.  | VERIFIE PAR: | LEGUY C. | FORMAT<br>A4 H |
|  | DATE:                                | 17/02/2014 | ECHELLE:     | 1:2      |                |
|  | N°:                                  | MV51850_02 |              |          |                |