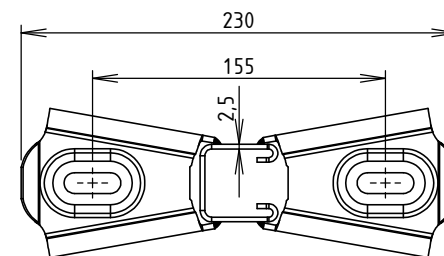
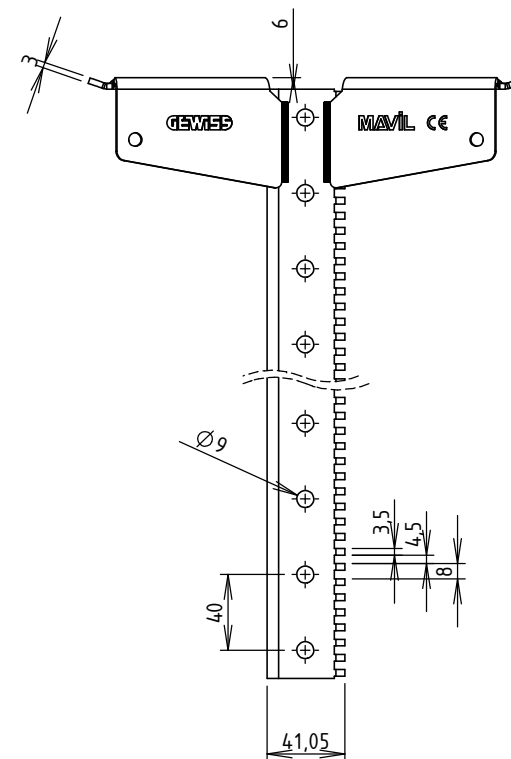
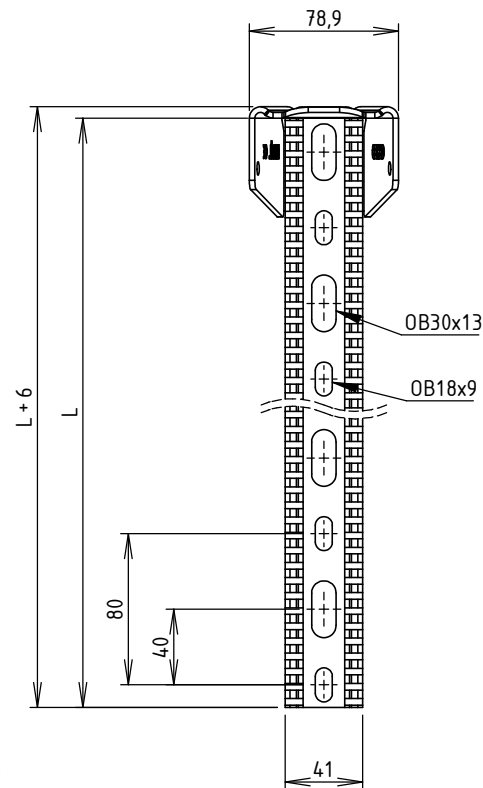
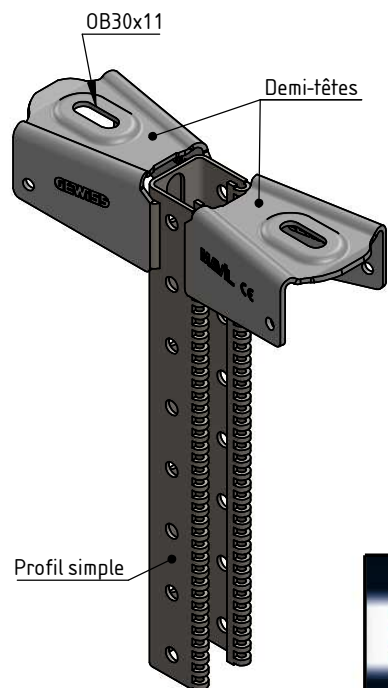




CODE	L (mm)	COLISAGE (NR)	POIDS NET (Kg)
MV81412	310	14	1.367
MV81413	390	14	1.549
MV81414	470	12	1.731
MV81415	550	10	1.913
MV81416	630	10	2.095
MV81417	710	10	2.277
MV81418	790	6	2.459
MV81419	870	6	2.641
MV81420	950	6	2.823
MV81421	1030	6	3.005
MV81422	1110	6	3.187
MV81423	1190	2	3.369
MV81424	1270	2	3.551
MV81425	1350	2	3.733
MV81426	1430	2	3.915
MV81427	1510	2	4.097
MV81428	1590	2	4.279
MV81429	1670	2	4.461
MV81430	1750	2	4.643
MV81431	1830	2	4.825
MV81432	1910	2	5.007
MV81433	1990	2	5.189



Matière profil: BANDE REFENDUE 2.50 S235 JR - NF EN 10025-2/10051
 Matière demi-tête: BANDE REFENDUE 3.00 S235 JR - NF EN 10025-2/10051
 Revêtement: EZ: Fe/Zn/A - NF EN ISO 2081
 Couche moyenne de revêtement: 10 µm (1 µm = 7.1 g/m²)
 CPS (Charge pratique de sécurité - NF EN 61537): 57 daN.m (Couple admissible en fête)

 	DESIGNATION: PENDARD MAVISTRUT 41x41S EZ		
	Propriété GEWISS France - Toute reproduction et utilisation tierce requièrent l'accord écrit de GEWISS France		
Usine de Liernais BP 1 21430 LIERNAIS TEL.: 03.80.90.51.00 FAX: 03.80.84.43.66	DESSINE PAR: BERGEROT D.	VERIFIE PAR: LEGUY C.	FORMAT A4 H
	DATE: 10/03/2020	ECHELLE: 1:4	
	N°: MV81412 à MV81433_02		