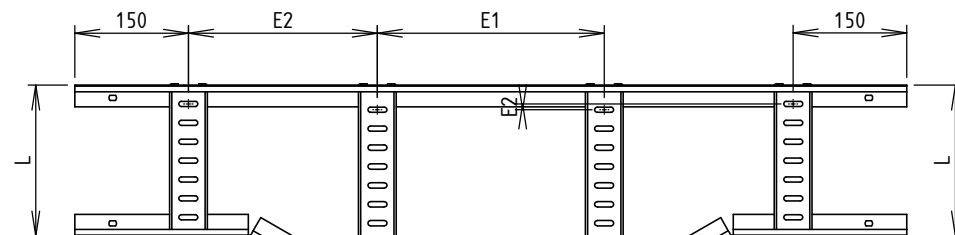
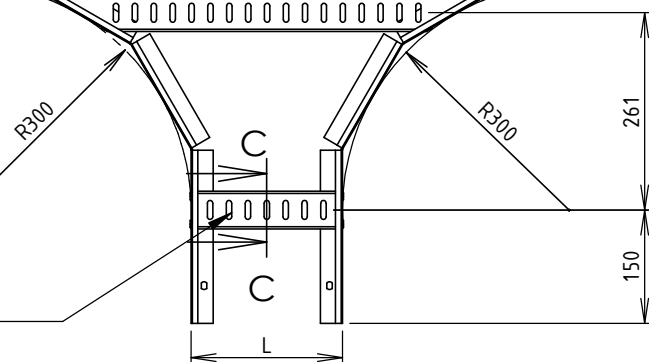


DÉTAIL A  
ECHELLE 1 : 4

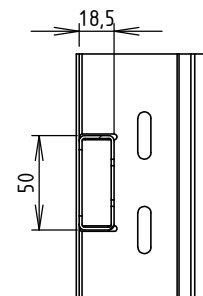


CODE	L (mm)	L1 (mm)	L2 (mm)	E1 (mm)	E2 (mm)	Poids (kg)	NB barreaux Type2
MV96101	100	1000	550	250	225	4.33	2
MV96102	200	1100	650	300	250	5.02	2
MV96103	300	1200	750	300	300	5.78	2
MV96104	400	1300	850	250	250	7.09	3
MV96105	500	1400	950	275	275	7.89	3
MV96106	600	1500	1050	300	300	8.73	3

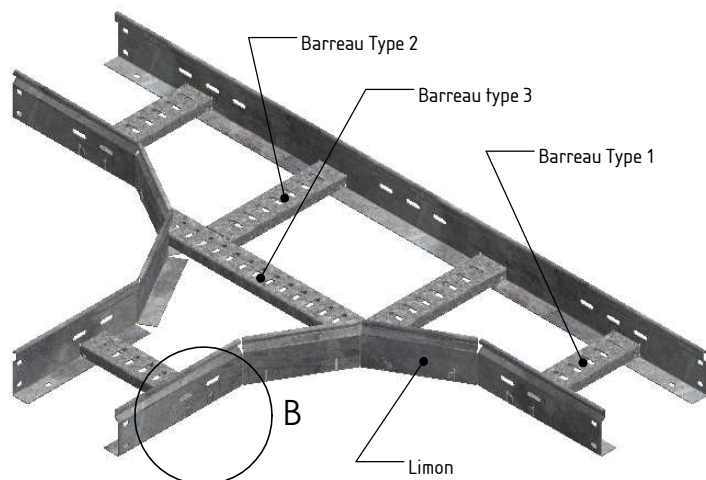
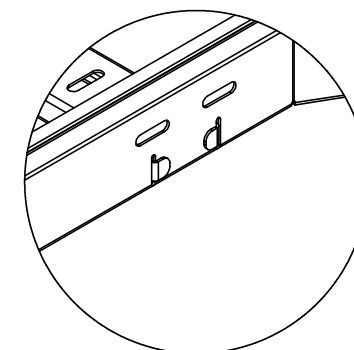


OB25x7  
(au pas de 25)

COUPE C-C  
ECHELLE 1 : 4



DÉTAIL B  
ECHELLE 1 : 4



Matière: TÔLE GALVA 1.50 DX51D + Z275  
Revêtement: Z275 - NF EN 10346

  Usine de Liernais BP 1 21430 LIERNAIS TEL.: 03.80.90.51.00 FAX: 03.80.84.43.66	DESIGNATION:		TE EAC ML75 Z275	
	DESSINE PAR:	BONIN G.	VERIFIE PAR:	BERGEROT D.
	DATE:	15/10/2015	ECHELLE:	1:10
	N°:	MV96101 à MV96106		

FORMAT  
A4 H