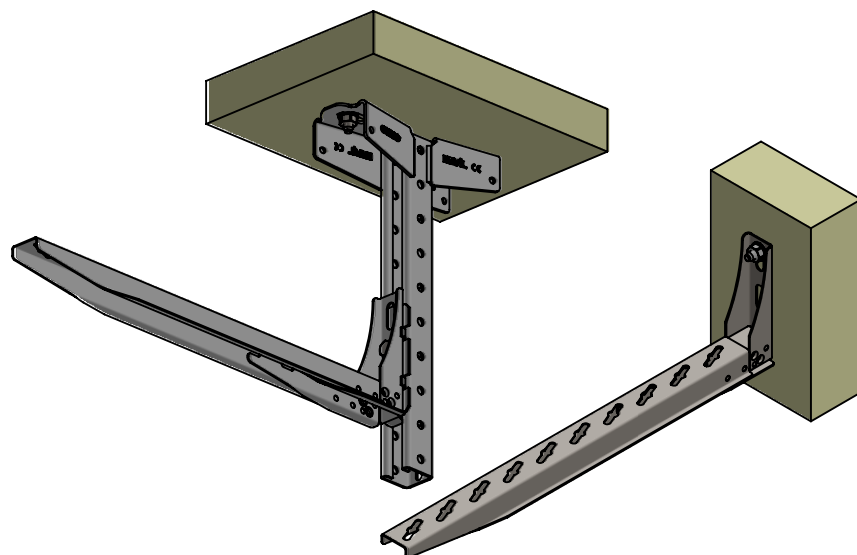
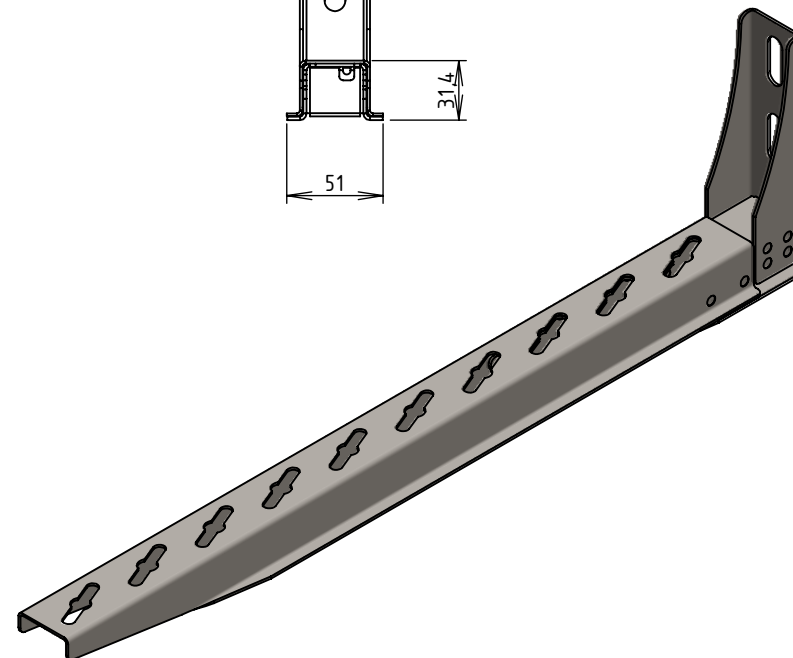
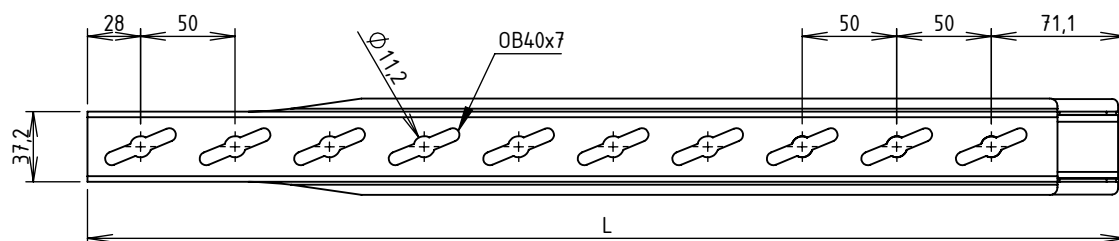
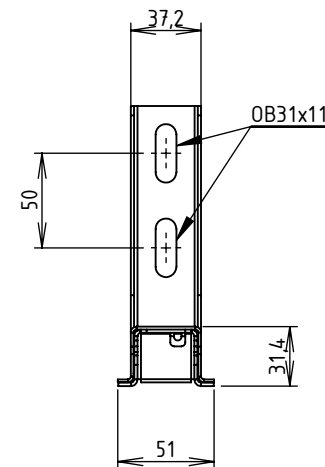
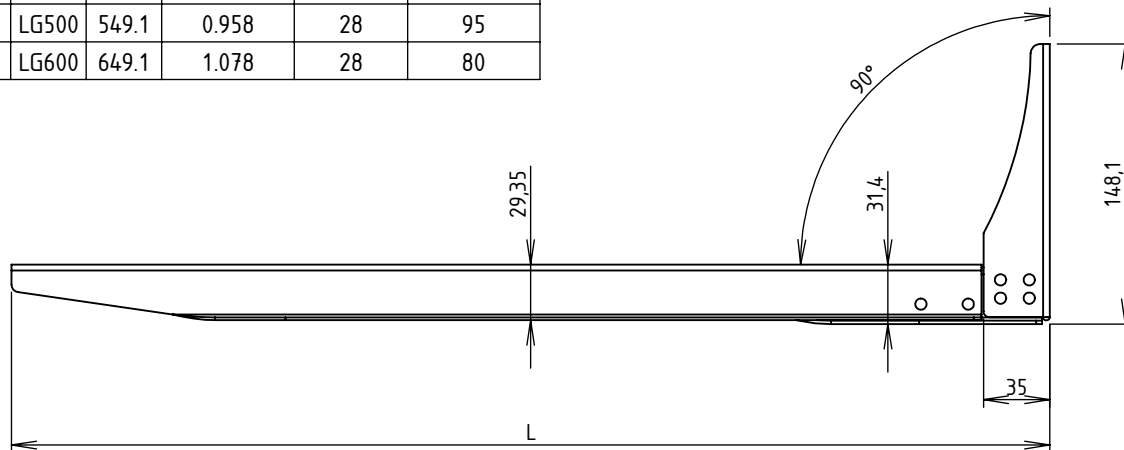


CODE	REF.	L (mm)	POIDS NET (Kg)	COLISAGE (pièces)	CPS (daN/cons)
MV60286	LG500	549.1	0.958	28	95
MV60287	LG600	649.1	1.078	28	80



Matière console : BANDE REFENDUE 1,75 S355 JR - NF EN 10025-2/10051
 Matière rallonge : FEUILLE 1,50 S235 JR - NF EN 10025-2/10051
 Revêtement : GAC - Galvanisation à chaud par immersion après fabrication - NF EN 1461
 Dimensionel garanti avant galvanisation
 CPS : Charge Pratique de Sécurité - NF EN 61537



Usine de Liernais
 BP 1
 21430 LIERNAIS
 TEL.: 03.80.90.51.00
 FAX: 03.80.84.43.66

DESIGNATION:

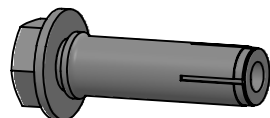
C/S UNIVERSELLE MURALE LG500/600 GAC

Propriété GEWISS France - Toute reproduction et utilisation tierce requièrent l'accord écrit de GEWISS France

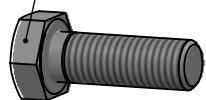
DESSINE PAR: NOUAILLES-LADERACH C.	VERIFIE PAR: LEGUY C.	FORMAT A4 H
DATE: 18/12/2025	ECHELLE: 1:4	
N°:	MV60286 et MV60287_03	

FIXATION AU MUR

CODE	DESIGNATION	QTE
MV66236	VIS H M10x25 GEOMET	1 NR / CONS
MV66238	VIS H M10x40 GEOMET	1 NR / CONS
MV66278	RONDELLE PLATE M 10 GEOMET	1 NR / CONS



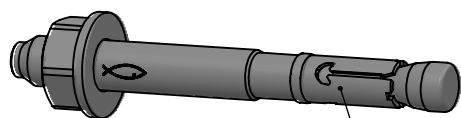
VIS H M10x25 GEOMET
ou
VIS H M10x40 GEOMET
ou
VIS M10 DU COMMERCE



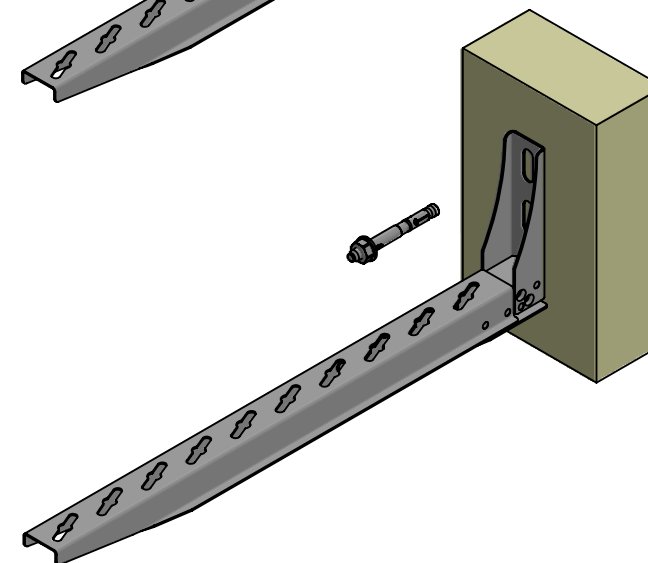
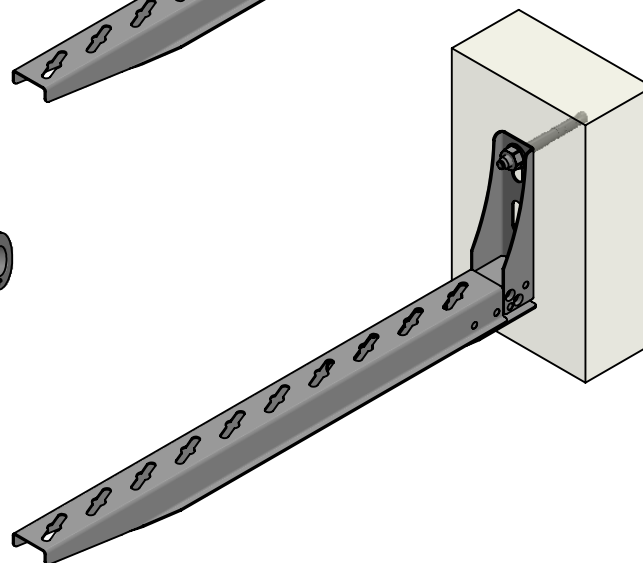
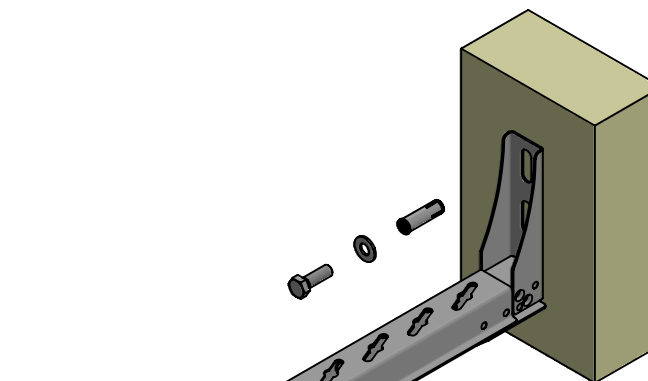
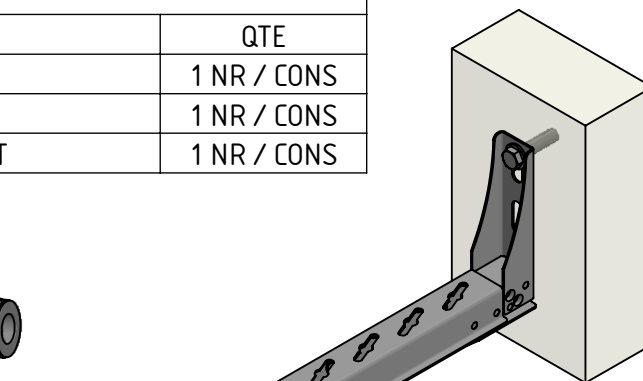
RONDELLE PLATE M 10 GEOMET
ou
RONDELLE M10 DU COMMERCE



CHEVILLE M10 DU COMMERCE



GOUJON M10 DU COMMERCE



Usine de Liernais
BP 1
21430 LIERNAIS
TEL.: 03.80.90.51.00
FAX: 03.80.84.43.66

DESIGNATION:

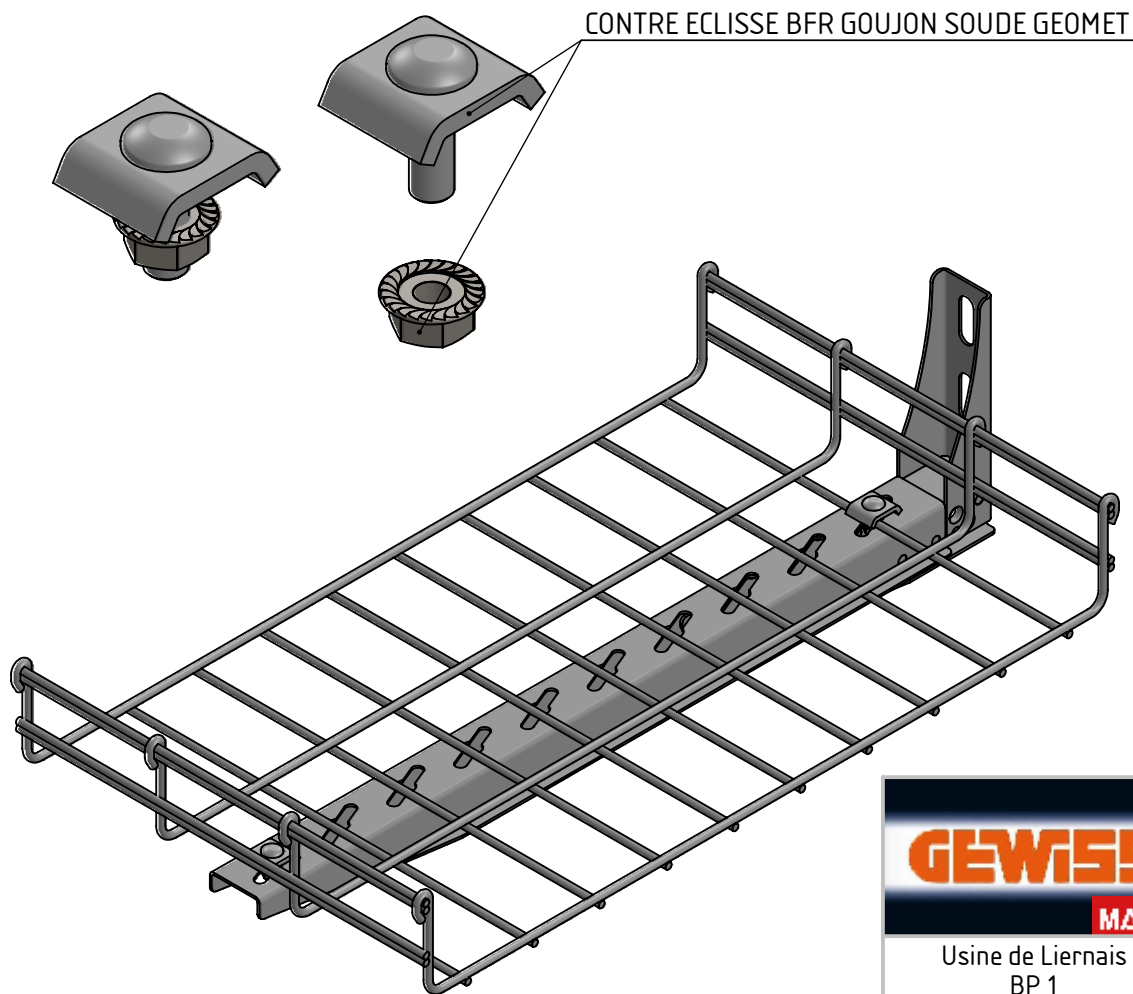
FIXATION AU MUR GAC

Propriété GEWISS France - Toute reproduction et utilisation tierce requièrent l'accord écrit de GEWISS France

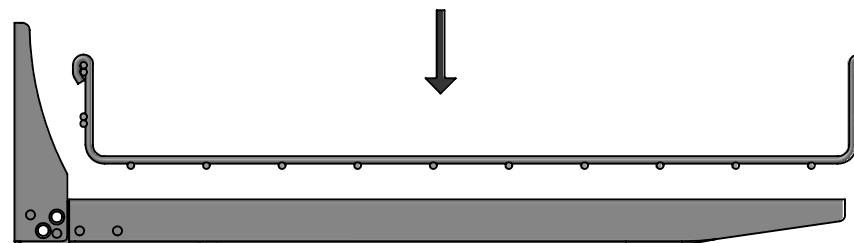
DESSINE PAR: NOUAILLES-LADERACH C.	VERIFIE PAR: LEGUY C.	FORMAT A4 H
DATE: 18/12/2025	ECHELLE: 1:6	
N°:	MV60286 et MV60287_03	

BOULONNERIE

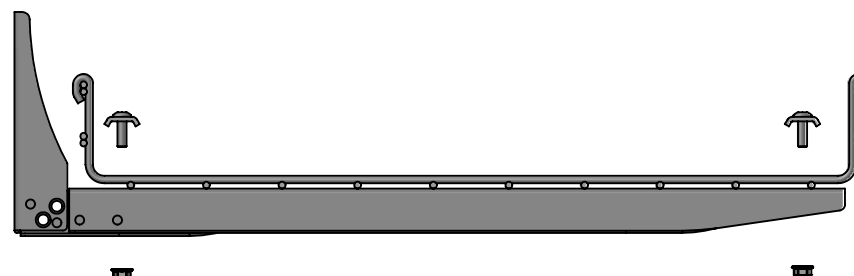
CODE	DESIGNATION	QTE
MV51222	CONTRE ECLISSE BFR GOUJON SOUDE GEOMET	2 NR / CONS



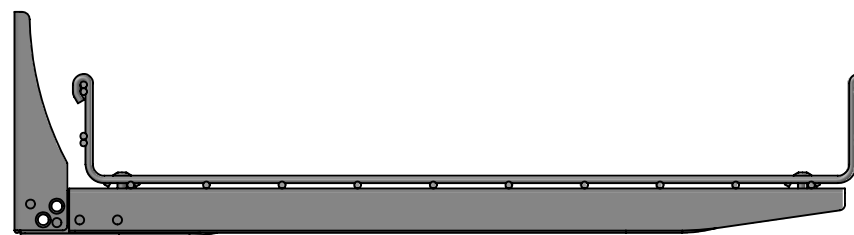
MONTAGE CHEMIN DE CABLES BFR SUR CONSOLE UNIVERSELLE MURALE



1) Positionner le chemin de cable sur la console



2) Boulonner le chemin de cable sur la console



3) Le chemin de câbles est installé



Usine de Liernais
BP 1
21430 LIERNAIS
TEL.: 03.80.90.51.00
FAX: 03.80.84.43.66

DESIGNATION:

BFR GAC

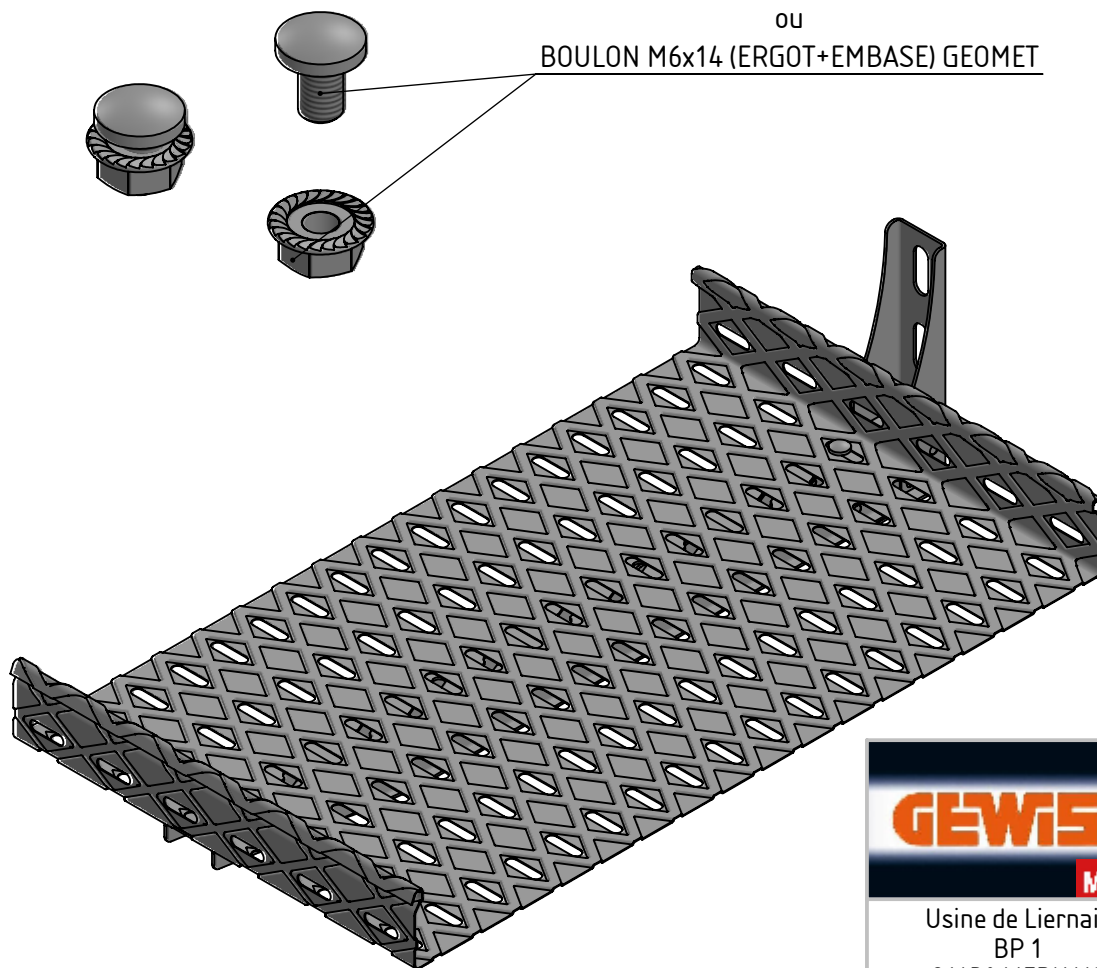
Propriété GEWISS France - Toute reproduction et utilisation tierce requièrent l'accord écrit de GEWISS France

DESSINE PAR: NOUAILLES-LADERACH C.	VERIFIE PAR: LEGUY C.	FORMAT A4 H
DATE: 18/12/2025	ECHELLE: 1:5	
N°:	MV60286 et MV60287_03	

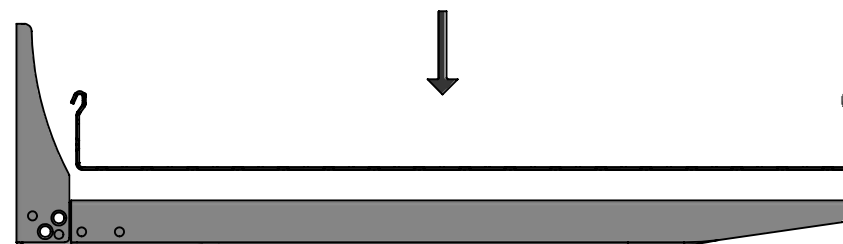
BOULONNERIE

CODE	DESIGNATION	QTE
MV66200	BOULON M6x10 (ERGOT+EMBASE) GEOMET	2 NR / CONS
MV66201	BOULON M6x14 (ERGOT+EMBASE) GEOMET	2 NR / CONS

BOULON M6x10 (ERGOT+EMBASE) GEOMET
ou
BOULON M6x14 (ERGOT+EMBASE) GEOMET



MONTAGE CHEMIN DE CABLES BRX/BRN SUR CONSOLE UNIVERSELLE MURALE



1) Positionner le chemin de câble sur la console



2) Boulonner le chemin de câble sur la console



3) Le chemin de câbles est installé

DESIGNATION:

BRX/BRN GAC

GEWISS

MAVIL

Propriété GEWISS France - Toute reproduction et utilisation tierce requièrent l'accord écrit de GEWISS France

Usine de Liernais
BP 1
21430 LIERNAIS
TEL.: 03.80.90.51.00
FAX: 03.80.84.43.66

DESSINE PAR: NOUAILLES-LADERACH C.

VERIFIE PAR:

LEGUY C.

FORMAT

DATE:

18/12/2025

ECHELLE:

1:5

A4 H

N°:

MV60286 et MV60287_03

