

Matière: BANDE REFENDUE 1.50 INOX 304L - NF EN 10088-2/ISO 9445  
CPS (Charge Pratique de Sécurité) - NF EN 61537

| CODE    | REF.  | L (mm) | POIDS NET (Kg) | COLISAGE (pièces) | CPS (daN.m) |
|---------|-------|--------|----------------|-------------------|-------------|
| MV62600 | LG410 | 413    | 0.418          | 32                | 2           |
| MV62601 | LG510 | 513    | 0.500          | 25                |             |
| MV62602 | LG610 | 613    | 0.582          |                   |             |

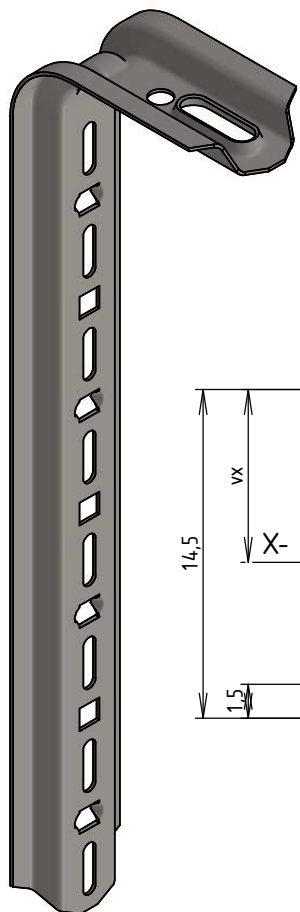
Usine de Liernais  
BP 1  
21430 LIERNAIS  
TEL.: 03.80.90.51.00  
FAX: 03.80.84.43.66

DESIGNATION:

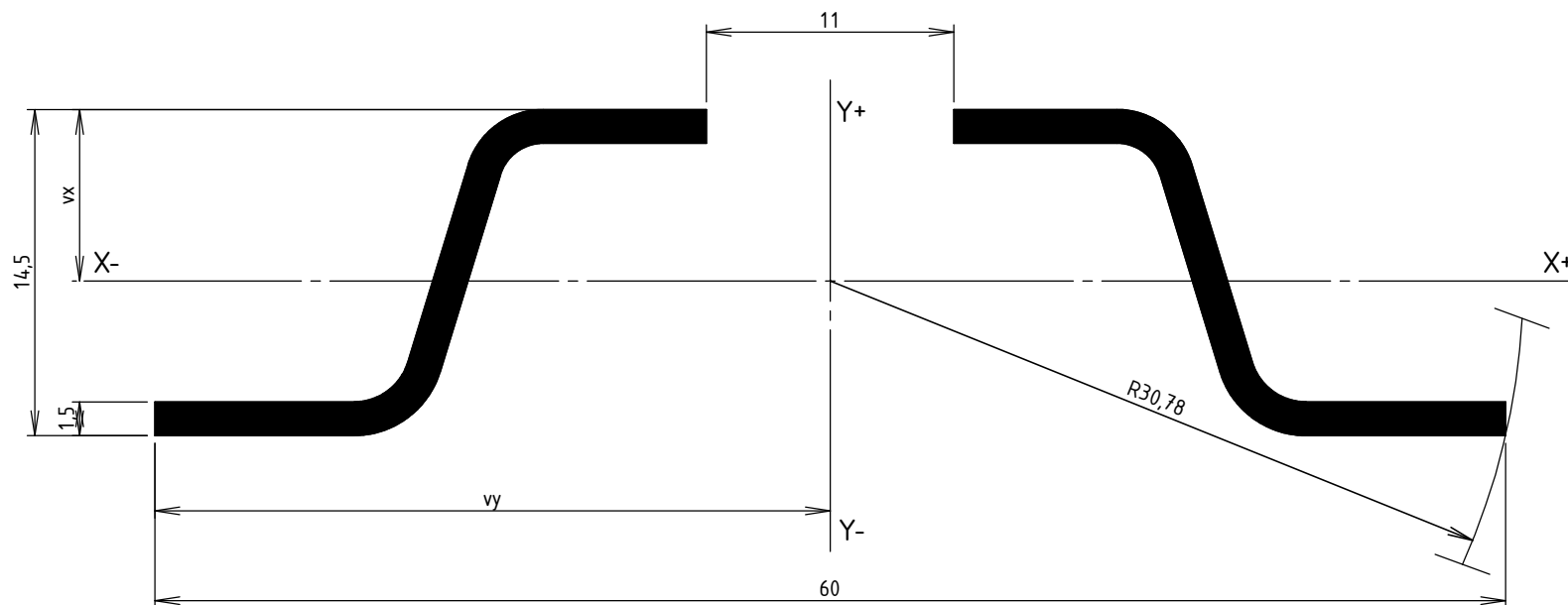
PENDARD OMEGA INOX 304L

Propriété GEWISS France - Toute reproduction et utilisation tierce requièrent l'accord écrit de GEWISS France

|              |                      |              |          |                |
|--------------|----------------------|--------------|----------|----------------|
| DESSINE PAR: | BERGEROT D.          | VERIFIE PAR: | LEGUY C. | FORMAT<br>A4 H |
| DATE:        | 12/01/2021           | ECHELLE:     | 1:3      |                |
| N°:          | MV62600 à MV62602_01 |              |          |                |



| CODE    | REF   | POIDS NET (kg) | vx (mm) | vy (mm) | S (mm <sup>2</sup> ) | Ixx (mm <sup>4</sup> ) | Iyy (mm <sup>4</sup> ) | Ixx/vx (mm <sup>3</sup> ) | Iyy/vy (mm <sup>3</sup> ) | RAYON DE GIRATION (mm) |
|---------|-------|----------------|---------|---------|----------------------|------------------------|------------------------|---------------------------|---------------------------|------------------------|
| MV62600 | LG410 | 0.418          | 7.631   | 30      | 98.53                | 2984.58                | 33905.97               | 391.11                    | 1130.19                   | 30.78                  |
| MV62601 | LG510 | 0.500          |         |         |                      |                        |                        |                           |                           |                        |
| MV62602 | LG610 | 0.582          |         |         |                      |                        |                        |                           |                           |                        |



Matière: BANDE REFENDUE 1.50 INOX 304L - NF EN 10088-2/ISO 9445



Usine de Liernais  
BP 1  
21430 LIERNAIS  
TEL.: 03.80.90.51.00  
FAX: 03.80.84.43.66

DESIGNATION:

PENDARD OMEGA INOX 304L  
INERTIES

Propriété GEWISS France - Toute reproduction et utilisation tierce requièrent l'accord écrit de GEWISS France

|              |                      |              |          |                |
|--------------|----------------------|--------------|----------|----------------|
| DESSINE PAR: | BERGEROT D.          | VERIFIE PAR: | LEGUY C. | FORMAT<br>A4 H |
| DATE:        | 12/01/2021           | ECHELLE:     | 3:1      |                |
| N°:          | MV62600 à MV62602_01 |              |          |                |