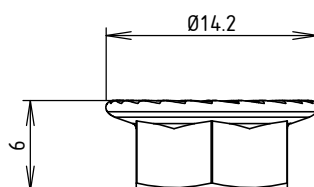
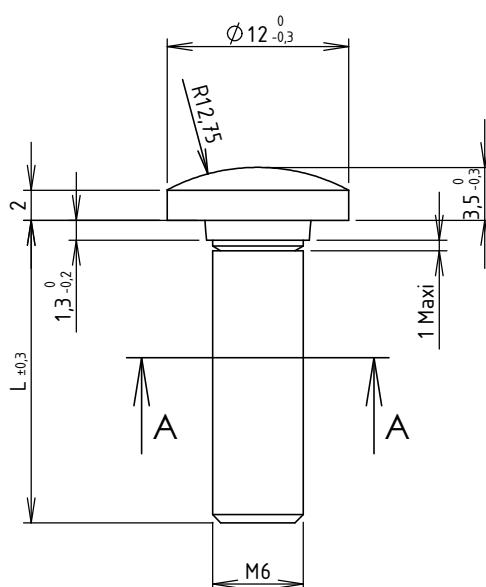




Code	L (mm)	Poids net (Kg/colis)	Colisage (pièces)
MV66200	10	0.748	100
MV66201	14	0.820	100
MV66203	20	0.936	100



Matière vis: ACIER CLASSE 4.8 - NF EN ISO 898-1  
 Matière écrou: ACIER CLASSE 4 - NF EN ISO 898-2  
 Caractéristiques dimensionnelles écrou: DIN 6923  
 Revêtement: GEOMET 500B - NF EN ISO 10683

 	DESIGNATION:			BOULON M6 (ERGOT + EMBASE) GEOMET
	Usine de Liernais BP 1 21430 LIERNAIS TEL.: 03.80.90.51.00 FAX: 03.80.84.43.66			
DESSINE PAR:	BERGEROT D.	VERIFIE PAR:	LEGUY C.	FORMAT A4 V
DATE:	15/12/2014	ECHELLE:	2:1	
N°:	MV66200 à MV66203_01			