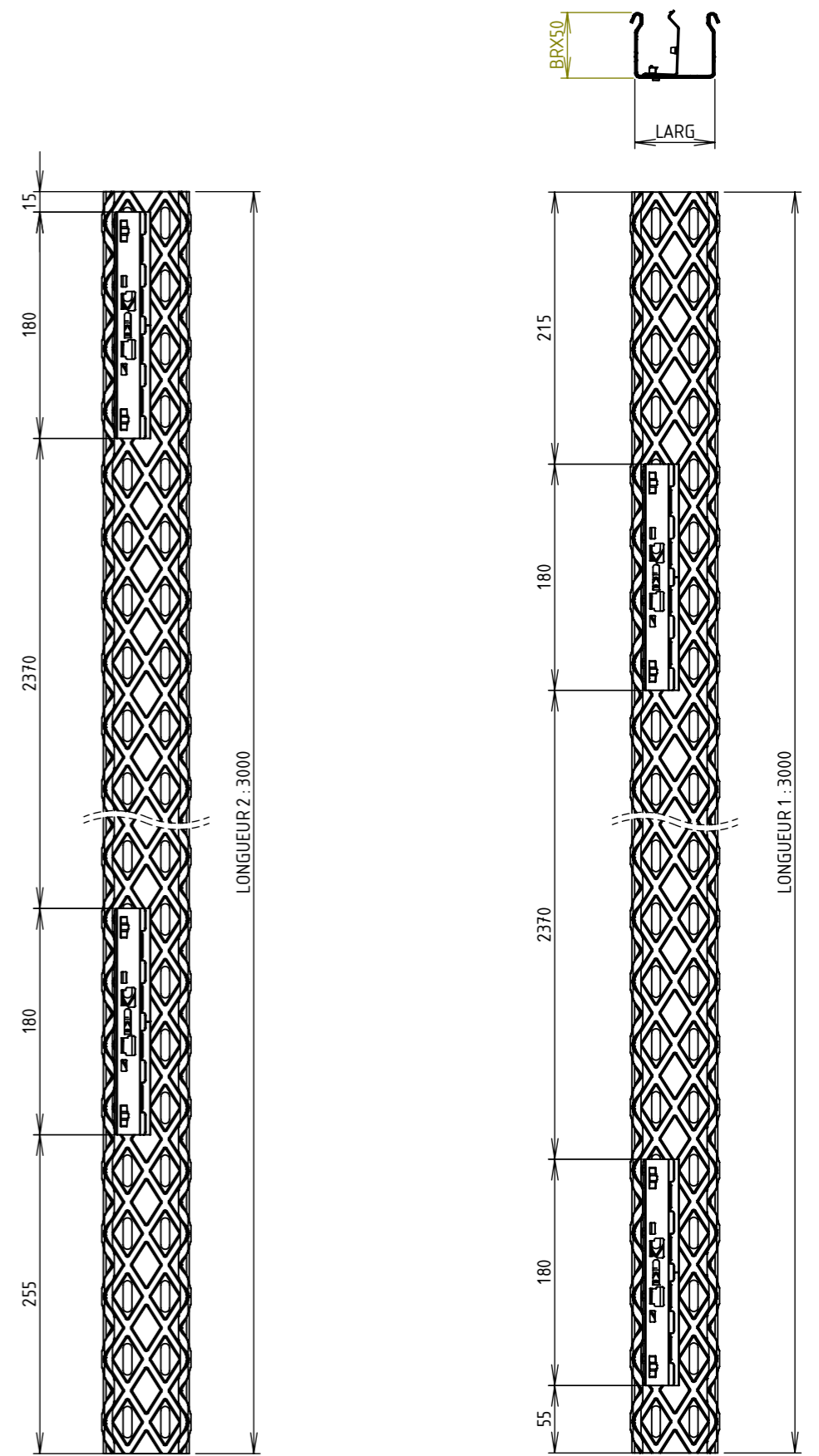
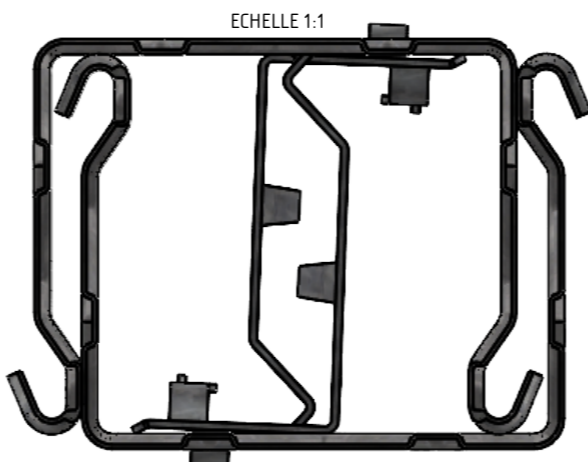
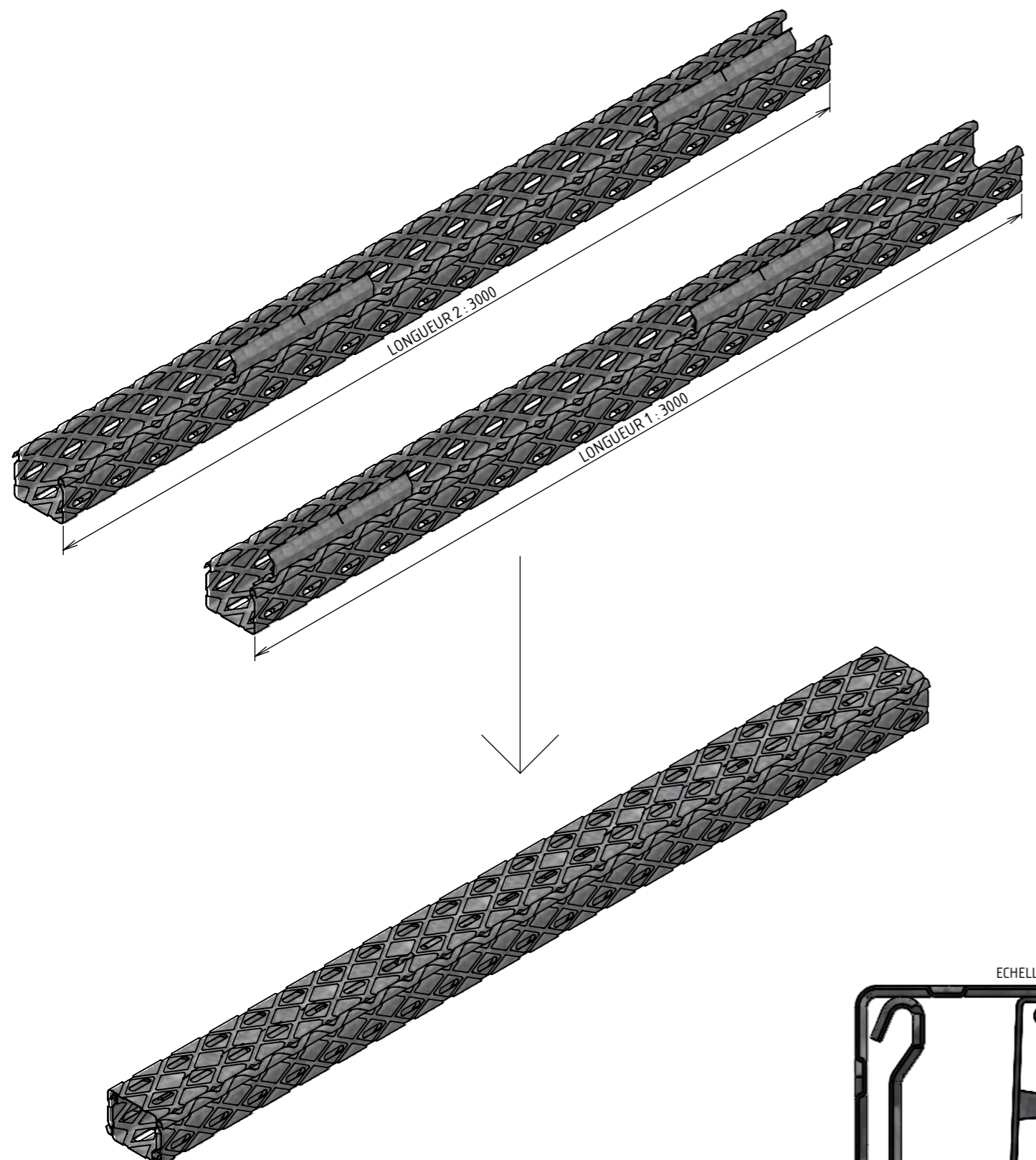


ARTICLE					COMPOSANTS ARTICLE							
CC BRX50 PRET-A-POSER HP					CC BRX50 HP				ECLISSE AUTO BRX50 HP			
CODE	DESIGNATION	REF.	LARG (mm)	POIDS NET (Kg)	CODE	Ep (mm)	POIDS NET (Kg)	CPS (daN/m)			CODE	POIDS NET (Kg)
								Portée (m)				
								1.5	2.0	2.5		
MVX0273GC	CC 65 BRX50 PRET-A-POSER HP	65	63.8	2.708	MVX40720	0.6	2.482	65	39	25	MVX0670GA	0.113



Matière cc: BOBINE DX51D + ZM250 - NF EN 10143/10346
 Matière éclisse: BANDE REFENDUE 1.00 DX51D + ZM250 - NF EN 10143/10346
 Revêtement: ZM250 - NF EN 10346
 Chaque longueur de chemin de câbles est livrée avec 2 éclisses, pré-assemblées, une à chaque extrémité

DESIGNATION:
CC 65 BRX50 PRET-A-POSER HP

Propriété GEWISS France - Toute reproduction et utilisation tierce requièrent l'accord écrit de GEWISS France

DESSINE PAR: BERGEROT D.	VERIFIE PAR: LEGUY C.	FORMAT: A3 H
DATE: 28/02/2023	ECHELLE: 1:5	
N°: MVX0273GC		⚠