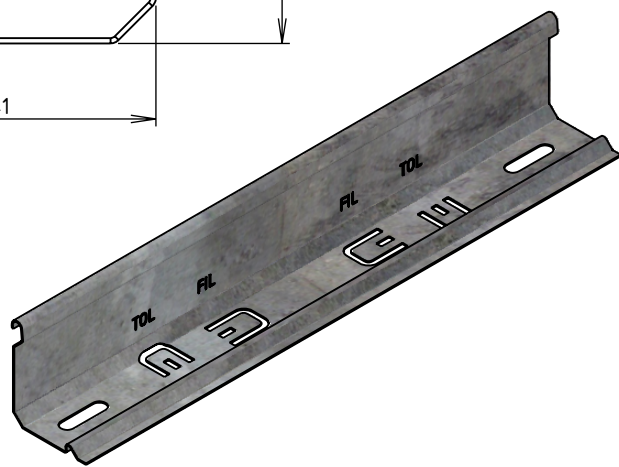
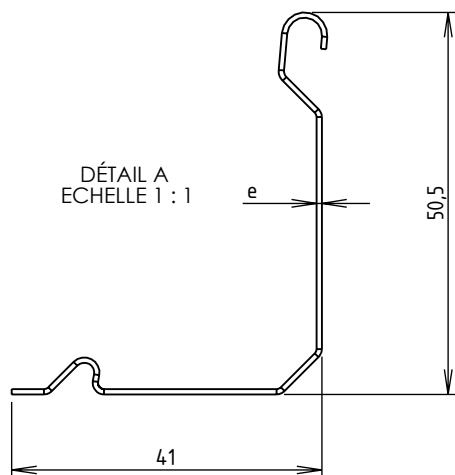


DÉTAIL A  
ECHELLE 1 : 1



| ALTERNATIVE | e (mm) | MATIERE + REVÊTEMENT                                  | POIDS NET (Kg) | COLISAGE (m) |
|-------------|--------|---|----------------|--------------|
| 1           | 0.8    | FEUILLE 0.80 S280GD + ZM310 - NF EN 10143/10346       | 1.948          | 30           |
| 2           | 0.7    | BANDE REFENDUE 0.70 DX51D + ZM250 - NF EN 10143/10346 | 1.698          | 30           |



DESIGNATION:

SEPARATION BRN50-BFR60 HP

Propriété GEWISS France - Toute reproduction et utilisation tierce requièrent l'accord écrit de GEWISS France

Usine de Liernais  
BP 1  
21430 LIERNAIS  
TEL.: 03.80.90.51.00  
FAX: 03.80.84.43.66

|              |             |              |          |                |
|--------------|-------------|--------------|----------|----------------|
| DESSINE PAR: | BERGEROT D. | VERIFIE PAR: | LEGUY C. | FORMAT<br>A4 H |
| DATE:        | 26/09/2022  | ECHELLE:     | 1:6      |                |
| N°:          | MV65711X    |              |          |                |