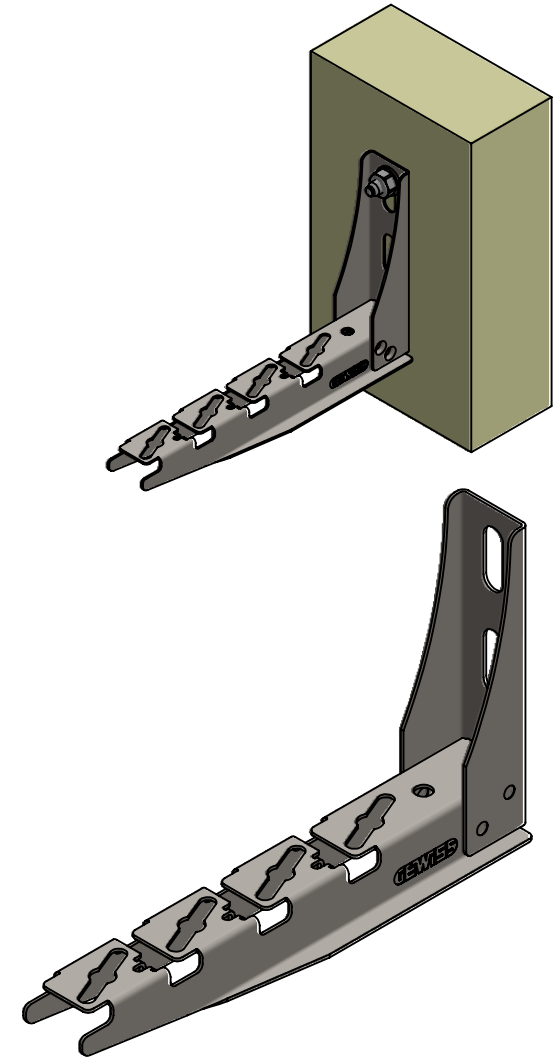
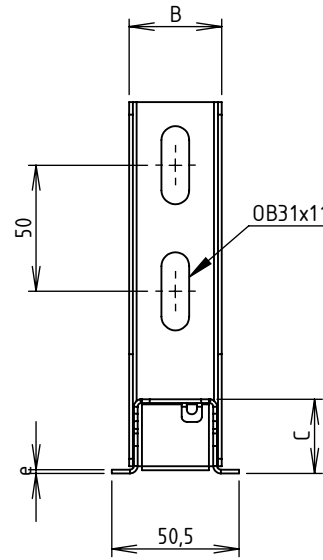
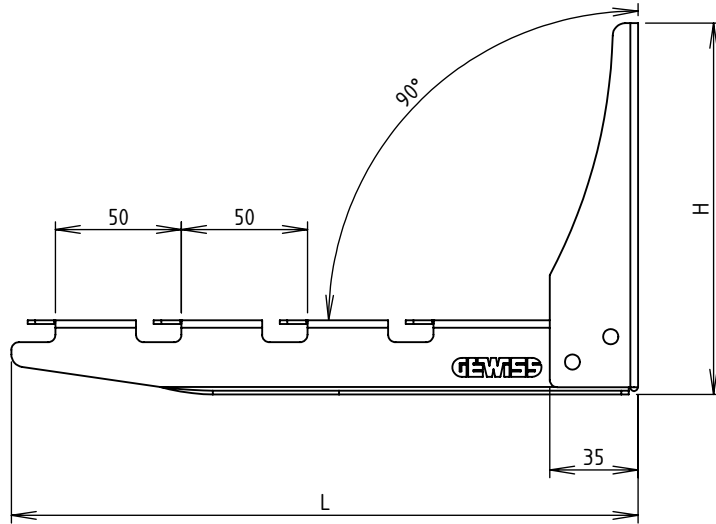
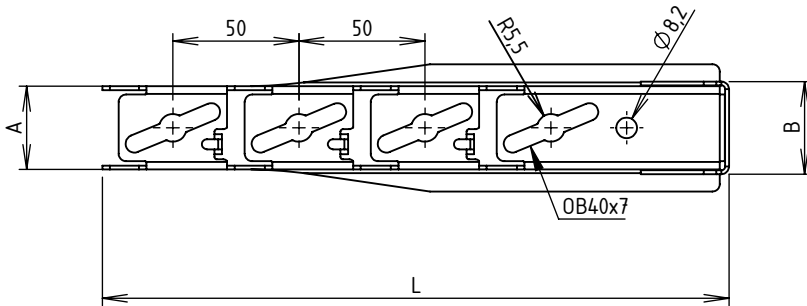

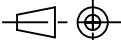


CODE	REF.	L (mm)	e (mm)	H (mm)	A (mm)	B (mm)	C (mm)	POIDS NET (Kg)	COLISAGE (pièces)	CPS (daN/cons)
MV60280	LG 100	148.6	1.5	147.3	33	36.7	29.4	0.272	40	140
MV60281	LG 150	198.6	1.5	147.3	33	36.7	29.4	0.326	30	112
MV60282	LG 200	248.6	1.5	147.3	33	36.7	29.4	0.378	25	70
MV60283	LG250	299.1	1.75	148.1	33.5	37.2	29.9	0.499	24	
MV60284	LG 300	349.1	1.75	148.1	33.5	37.2	29.9	0.559	24	80
MV60285	LG 400	449.1	1.75	148.1	33.5	37.2	29.9	0.682	28	70



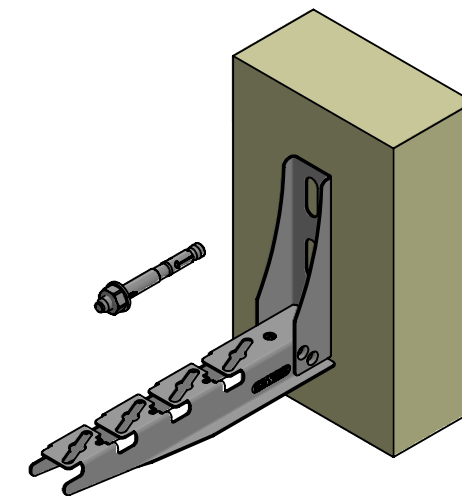
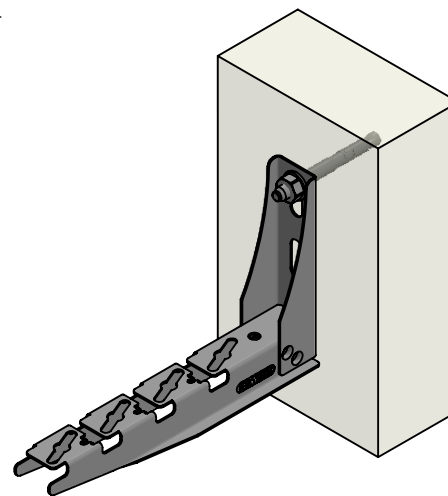
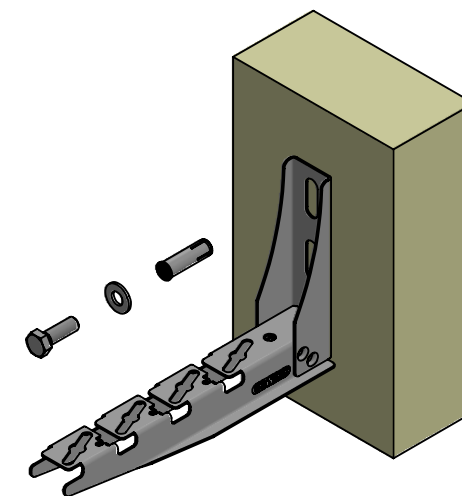
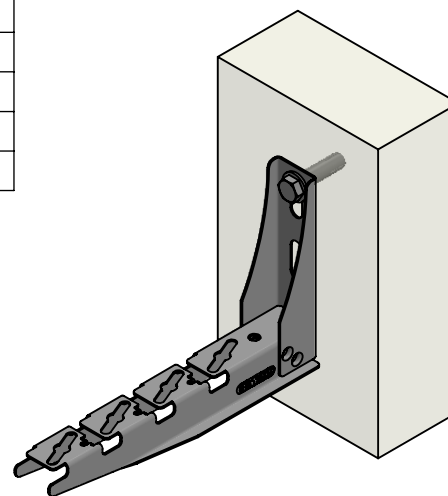
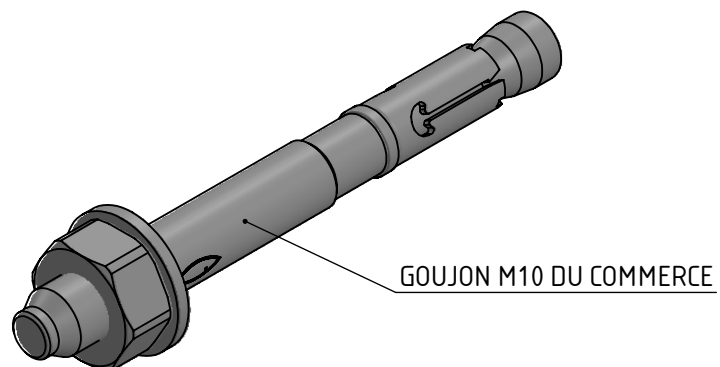
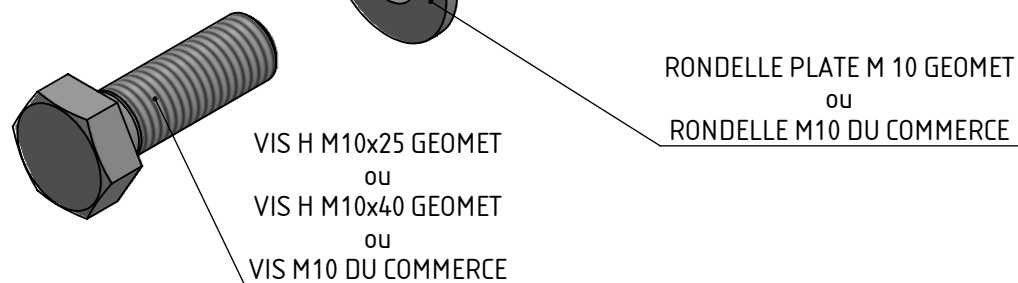
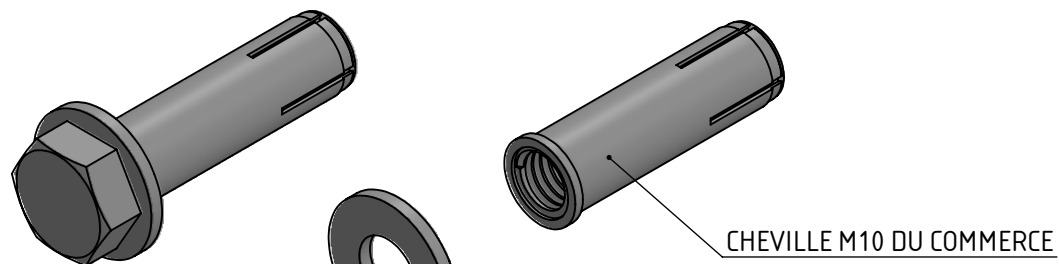
Matière : BANDE REFENDUE S355 JR - NF EN 10025-2/10051
 Revêtement : GAC - Galvanisation à chaud par immersion après fabrication - NF EN 1461
 Dimensionnel garanti avant galvanisation
 CPS : Charge Pratique de Sécurité - NF EN 61537



  Usine de Liernais BP 1 21430 LIERNAIS TEL.: 03.80.90.51.00 FAX: 03.80.84.43.66	DESIGNATION:	CONSOLE UNIVERSELLE MURALE GAC CSUM			
	Propriété GEWISS France - Toute reproduction et utilisation tierce requièrent l'accord écrit de GEWISS France				
	DESSINE PAR:	NOUAILLES-LADERACH C.	VERIFIE PAR:	LEGUY C.	FORMAT A4 H
	DATE:	25/11/2025	ECHELLE:	1:3	
N°:	MV60280 à MV60285_03				

FIXATION AU MUR

CODE	DESIGNATION	QTE
MV66236	VIS H M10x25 GEOMET	1 NR / CONS
MV66238	VIS H M10x40 GEOMET	1 NR / CONS
MV66278	RONDELLE PLATE M 10 GEOMET	1 NR / CONS



Usine de Liernais
BP 1
21430 LIERNAIS
TEL.: 03.80.90.51.00
FAX: 03.80.84.43.66

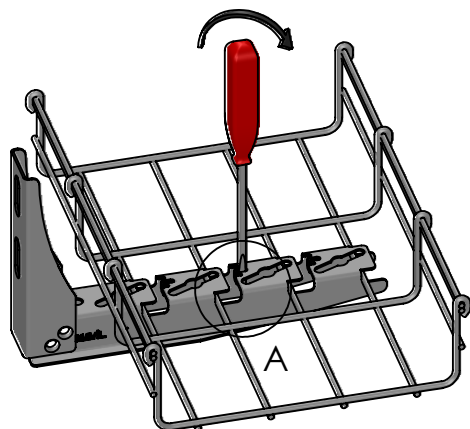
DESIGNATION:

FIXATION AU MUR GAC

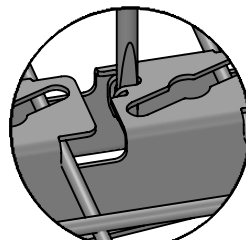
Propriété GEWISS France - Toute reproduction et utilisation tierce requièrent l'accord écrit de GEWISS France

DESSINE PAR: NOUAILLES-LADERACH C.	VERIFIE PAR: LEGUY C.	FORMAT A4 H
DATE: 24/11/2025	ECHELLE: 1:5	
N°:	MV60280 à MV60285_03	

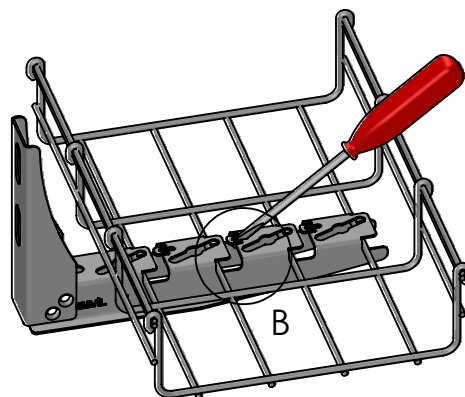
VERROUILLAGE CHEMIN DE CABLES BFR SUR CONSOLE UNIVERSELLE MURALE



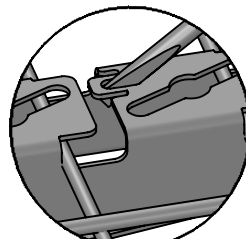
1) Introduire un tournevis dans la perfo des languettes de verrouillage



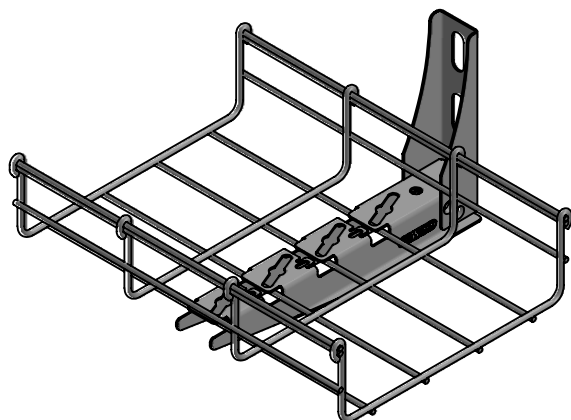
DÉTAIL A
ECHELLE 1 : 2



2) Faire pivoter le tournevis de façon à relever les languettes de verrouillage

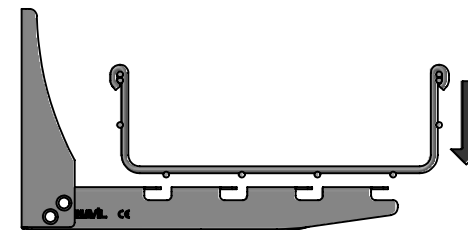


DÉTAIL B
ECHELLE 1 : 2

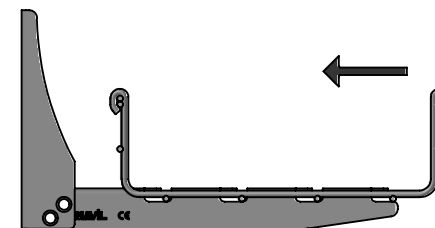


3) Le chemin de câbles est verrouillé sur la console

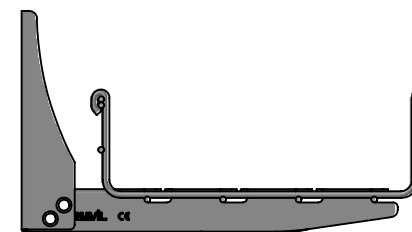
MONTAGE CHEMIN DE CABLES BFR SUR CONSOLE UNIVERSELLE MURALE



1) Introduire le chemin de câbles dans les encoches de la console



2) Faire coulisser le chemin de câbles dans les encoches de la console



3) Le chemin de câbles est installé, sans être verrouillé



Usine de Liernais
BP 1
21430 LIERNAIS
TEL.: 03.80.90.51.00
FAX: 03.80.84.43.66

DESIGNATION:

BFR

Propriété GEWISS France - Toute reproduction et utilisation tierce requièrent l'accord écrit de GEWISS France

DESSINE PAR: NOUAILLES-LADERACH C.

VERIFIE PAR:

LEGUY C.

FORMAT

DATE:

25/11/2025

ECHELLE:

1:5

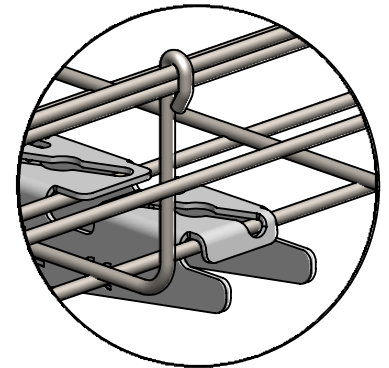
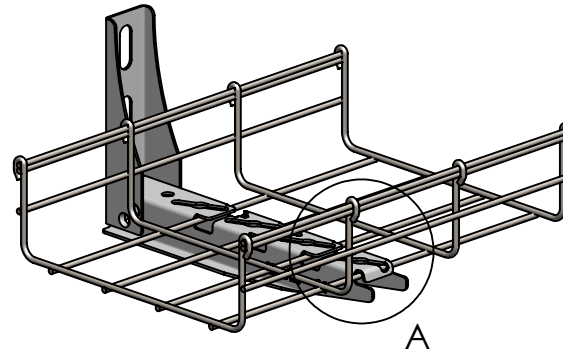
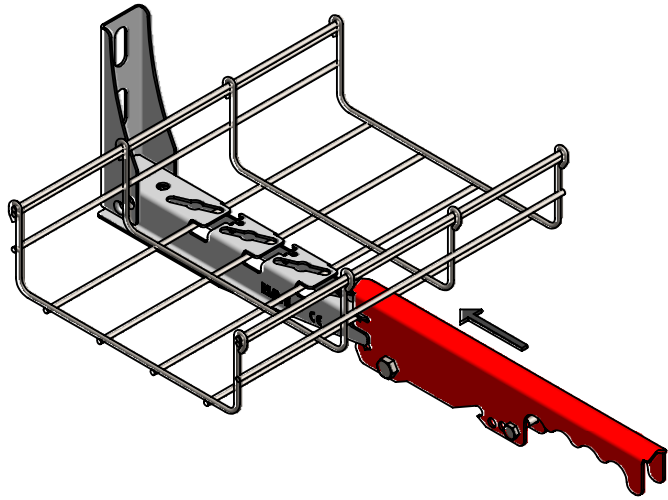
A4 H

N°:

MV60280 à MV60285_03

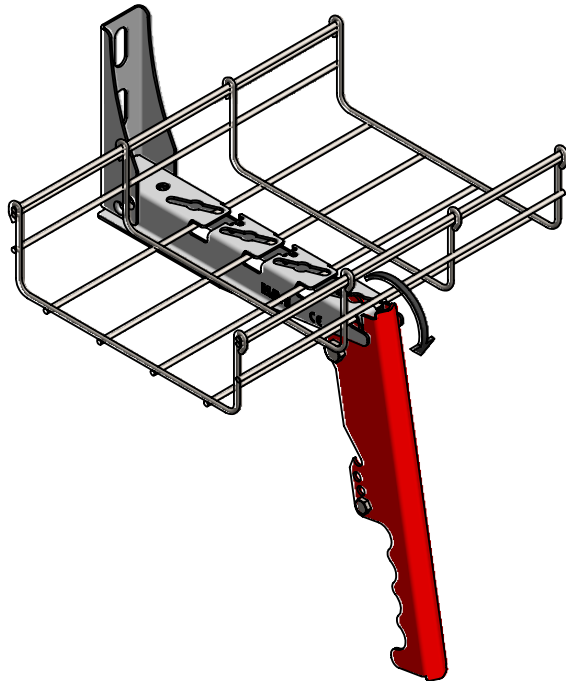


Etape 1



DÉTAIL A
ECHELLE 1 : 2

Etape 2



Etape 1 : insérer la clé en bout de console universelle (MV60x80 à MV60x85 et MV60x90 à MV60x95) de manière à pincer le fil et la console dans l'encoche prévue à cet effet.

Etape 2 : exercer une pression vers le bas sur la clé tout en maintenant la console en place pour déformer l'extrémité de la console >>> Le chemin de câbles est verrouillé.

Cette fonction permet de réaliser une déformation permanente de l'extrémité de la console afin de verrouiller totalement le chemin de câbles sur cette dernière.



Usine de Liernais
BP 1
21430 LIERNAIS
TEL.: 03.80.90.51.00
FAX: 03.80.84.43.66

DESIGNATION:
UTILISATION CLE MULTIFONCTION BFR RAL3020
FONCTION "VERROUILLAGE BFR SUR CONSOLE UNIVERSELLE"

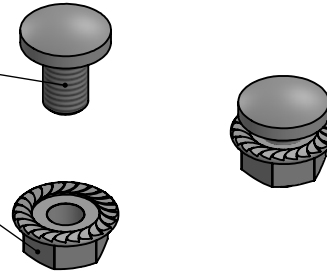
Propriété GEWISS France - Toute reproduction et utilisation tierce requièrent l'accord écrit de GEWISS France

DESSINE PAR: NOUAILLES-LADERACH C.	VERIFIE PAR: LEGUY C.	FORMAT A4 H
DATE: 25/10/2011	ECHELLE: 1:5	
N°: MV60280 à MV60285_03		

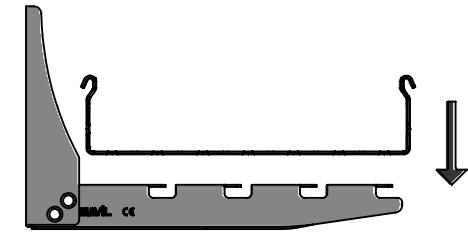
BOULONNERIE

CODE	DESIGNATION	QTE
MV66200	BOULON M6x10 (ERGOT+EMBASE) GEOMET	2 NR / CONS
MV66201	BOULON M6x14 (ERGOT+EMBASE) GEOMET	2 NR / CONS

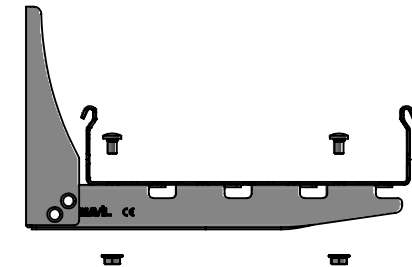
BOULON M6x10 (ERGOT+EMBASE) GEOMET
ou
BOULON M6x14 (ERGOT+EMBASE) GEOMET



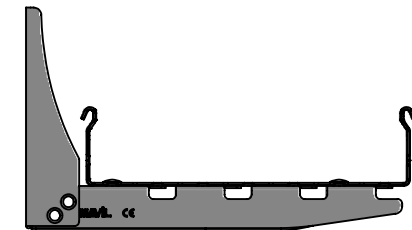
MONTAGE CHEMIN DE CABLES BRX/BRN SUR CONSOLE UNIVERSELLE MURALE



1) Positionner le chemin de cable sur la console



2) Boulonner le chemin de cable sur la console



3) Le chemin de câbles est installé



Usine de Liernais
BP 1
21430 LIERNAIS
TEL.: 03.80.90.51.00
FAX: 03.80.84.43.66

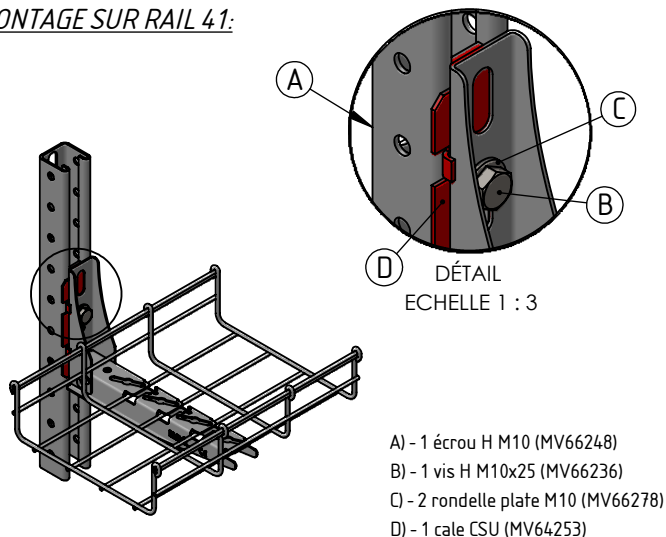
DESIGNATION:

BRX/BRN GAC

Propriété GEWISS France - Toute reproduction et utilisation tierce requièrent l'accord écrit de GEWISS France

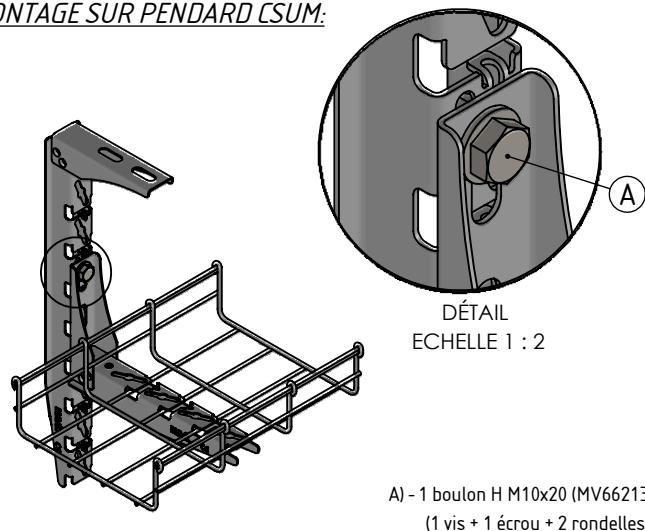
DESSINE PAR: NOUAILLES-LADERACH C.	VERIFIE PAR: LEGUY C.	FORMAT A4 H
DATE: 21/11/2025	ECHELLE: 1:5	
N°:	MV60280 à MV60285_03	

MONTAGE SUR RAIL 41:



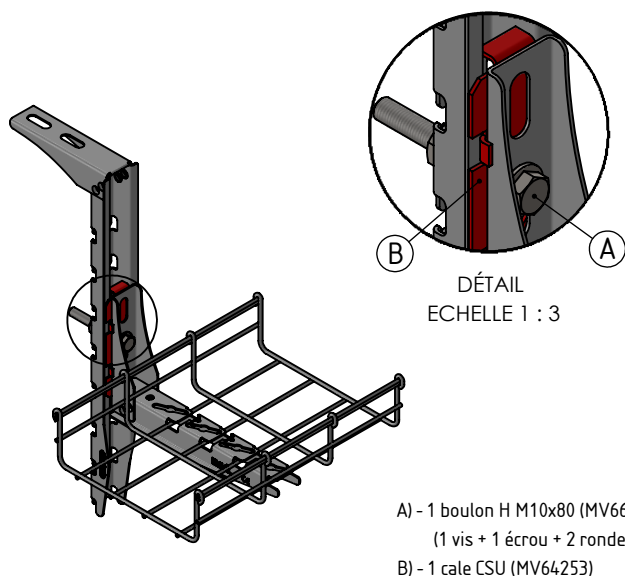
- DÉTAIL
ECHELLE 1 : 3
- A) - 1 écrou H M10 (MV66248)
 - B) - 1 vis H M10x25 (MV66236)
 - C) - 2 rondelle plate M10 (MV66278)
 - D) - 1 cale CSU (MV64253)

MONTAGE SUR PENDARD CSUM:



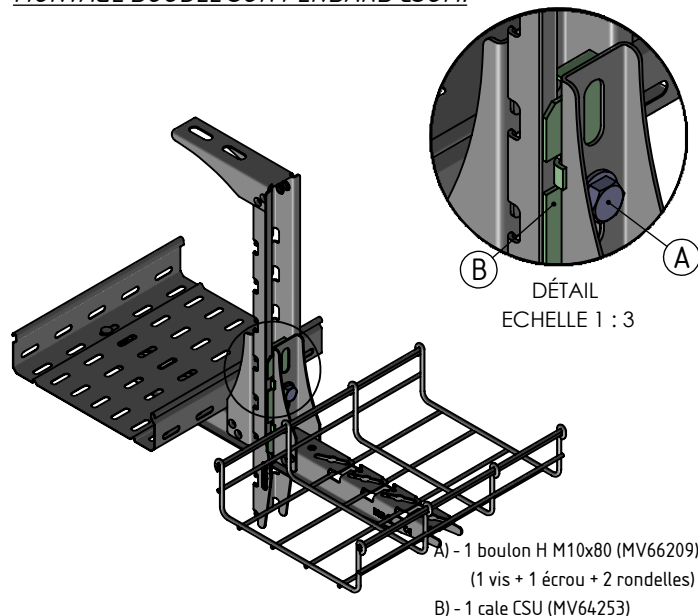
- DÉTAIL
ECHELLE 1 : 2
- A) - 1 boulon H M10x20 (MV66213)
(1 vis + 1 écrou + 2 rondelles)

MONTAGE SUR PENDARD CSUM (inversé):



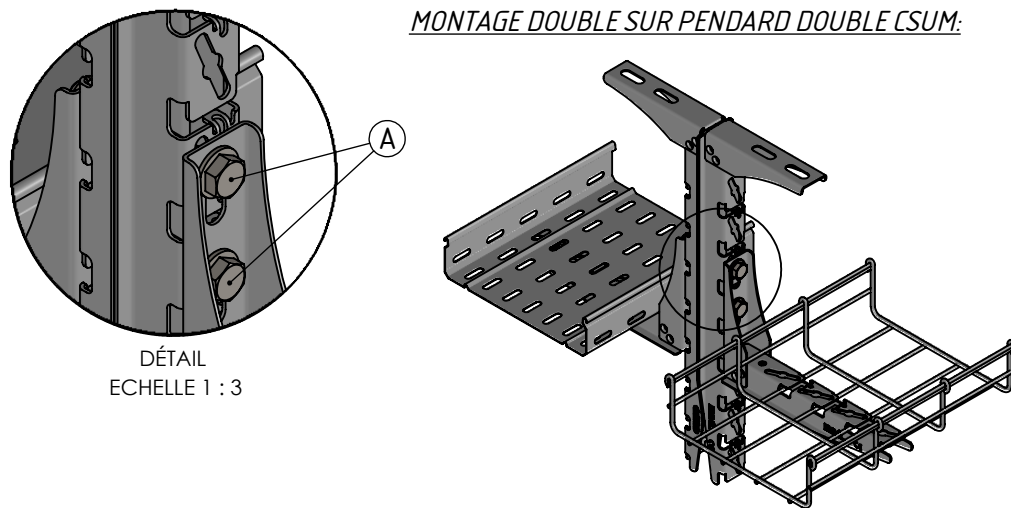
- DÉTAIL
ECHELLE 1 : 3
- A) - 1 boulon H M10x80 (MV66209)
(1 vis + 1 écrou + 2 rondelles)
 - B) - 1 cale CSU (MV64253)

MONTAGE DOUBLE SUR PENDARD CSUM:



- DÉTAIL
ECHELLE 1 : 3
- A) - 1 boulon H M10x80 (MV66209)
(1 vis + 1 écrou + 2 rondelles)
 - B) - 1 cale CSU (MV64253)

MONTAGE DOUBLE SUR PENDARD DOUBLE CSUM:



- DÉTAIL
ECHELLE 1 : 3
- A) - 2 boulons H M10x80 (MV66209)
(2 vis + 2 écrous + 4 rondelles)



Usine de Liernais
BP 1
21430 LIERNAIS
TEL.: 03.80.90.51.00
FAX: 03.80.84.43.66

DESIGNATION:

CONSOLE UNIVERSELLE MURALE GAC
CSUM

Propriété GEWISS France - Toute reproduction et utilisation tierce requièrent l'accord écrit de GEWISS France

DESSINE PAR: NOUAILLES-LADERACH C.	VERIFIE PAR: LEGUY C.	FORMAT A4 V
DATE: 12/10/2020	ECHELLE: 1:8	
N°:	MV60280 à MV60285_03	