

Colisage: 6 m  
 Poids net: 5.346 Kg  
 Matière: FIL CLAIR Ø4.5 C9D - NF EN 16120-2  
 Revêtement: EZ: Fe/Zn/A - NF EN ISO 2081  
 Couche moyenne de revêtement: 10 µm (1 µm = 7.1 g/m²)  
 CPS: Charge pratique de sécurité - NF EN 61537  
 28.1 daN/m : portée 1.5m  
 17.9 daN/m : portée 2.0m  
 11.8 daN/m : portée 2.5m



Usine de Liernais  
 BP 1  
 21430 LIERNAIS  
 TEL.: 03.80.90.51.00  
 FAX: 03.80.84.43.66

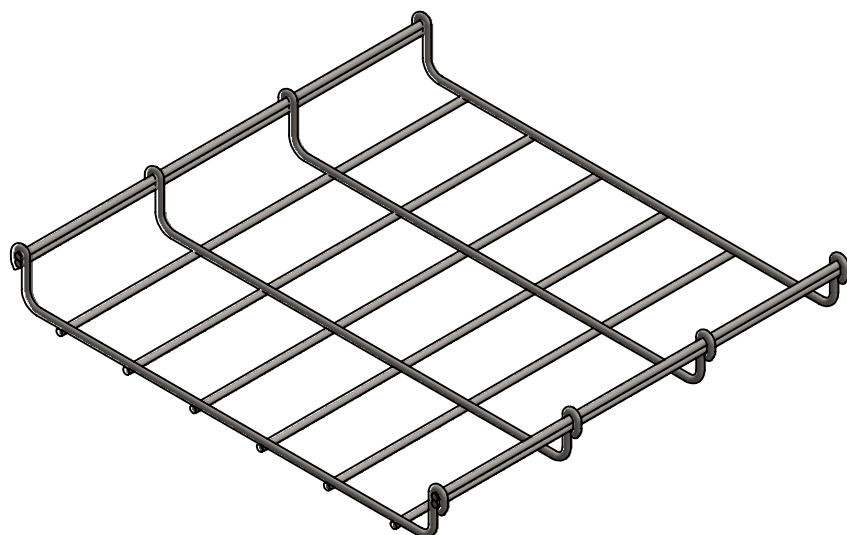
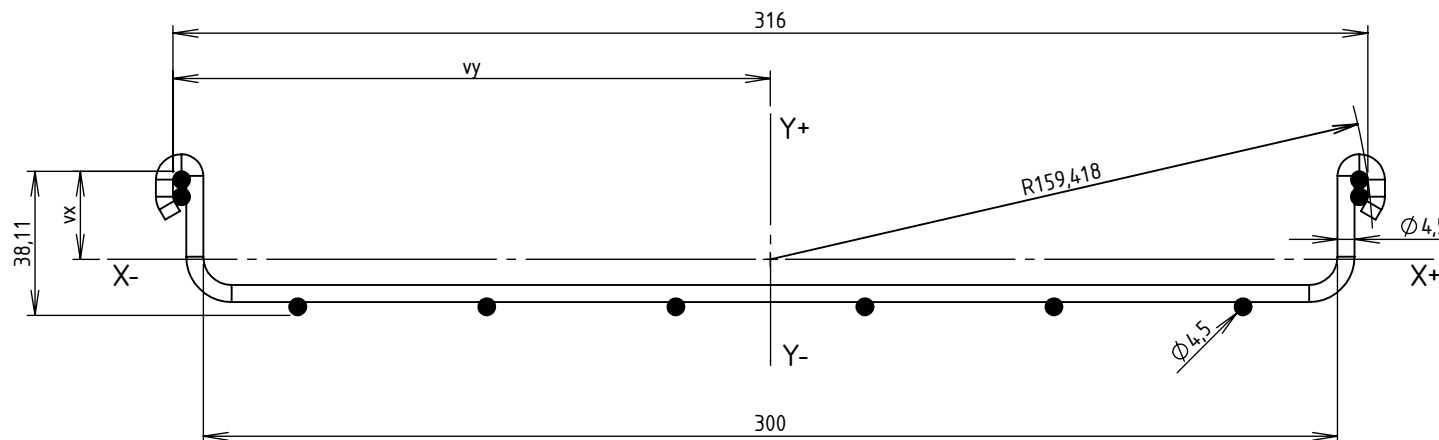
DESIGNATION:

CC 300 BFR30 EZ

Propriété GEWISS France - Toute reproduction et utilisation tierce requièrent l'accord écrit de GEWISS France

DESSINE PAR:	BERGEROT D.	VERIFIE PAR:	LEGUY C.	FORMAT A4 H
DATE:	09/07/2020	ECHELLE:	1:4	
N°:	MV50425_07			

CODE	REF.	POIDS NET (Kg)	POIDS NET (Kg/m)	vx (mm)	vy (mm)	S (mm <sup>2</sup> )	lxx (mm <sup>4</sup> )	lyy (mm <sup>4</sup> )	lxx/vx (mm <sup>3</sup> )	lyy/vy (mm <sup>3</sup> )	RAYON DE GIRATION R (mm)
MV50425	300 BFR30	5.346	1.782	23.318	158	159.043	36344.776	2138314.055	1558.65	13533.63	159.418



Matière: FIL CLAIR Ø4.5 C9D - NF EN 16120-2  
 Revêtement: EZ: Fe/Zn/A - NF EN ISO 2081  
 Couche moyenne de revêtement: 10 µm (1 µm = 7.1 g/m<sup>2</sup>)



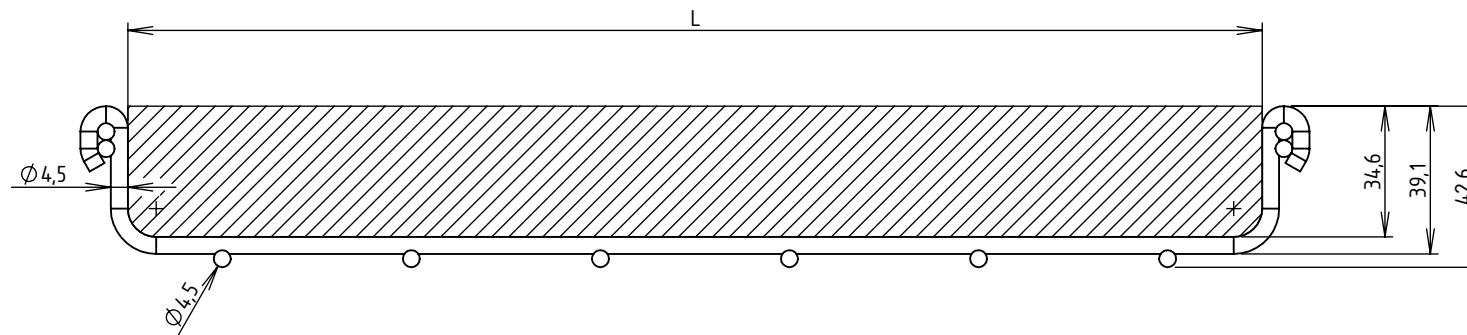
Usine de Liernais  
 BP 1  
 21430 LIERNAIS  
 TEL.: 03.80.90.51.00  
 FAX: 03.80.84.43.66

DESIGNATION:

CC 300 BFR30 EZ  
 INERTIE

Propriété GEWISS France - Toute reproduction et utilisation tierce requièrent l'accord écrit de GEWISS France

DESSINE PAR:	BERGEROT D.	VERIFIE PAR:	LEGUY C.	FORMAT A4 H
DATE:	09/07/2020	ECHELLE:	1:2	
N°:	MV50425_07			



CODE	L (mm)	SECTION UTILE (mm <sup>2</sup> )	CONTENANCE (Kg/m)	
			Communication (d = 0.15 Kg/cm <sup>2</sup> /m)	Puissance (d = 0.25 Kg/cm <sup>2</sup> /m)
MV50X25	300	10360	15.54	25.90



Usine de Liernais  
BP 1  
21430 LIERNAIS  
TEL.: 03.80.90.51.00  
FAX: 03.80.84.43.66

DESIGNATION:

SECTIONS UTILES ET CONTENANCES BFR30  
CC 300 BFR30

Propriété GEWISS France - Toute reproduction et utilisation tierce requièrent l'accord écrit de GEWISS France

DESSINE PAR:	BERGEROT D.	VERIFIE PAR:	LEGUY C.	FORMAT A4 H
DATE:	05/06/2024	ECHELLE:	1:2	
N°:	MV50X25			