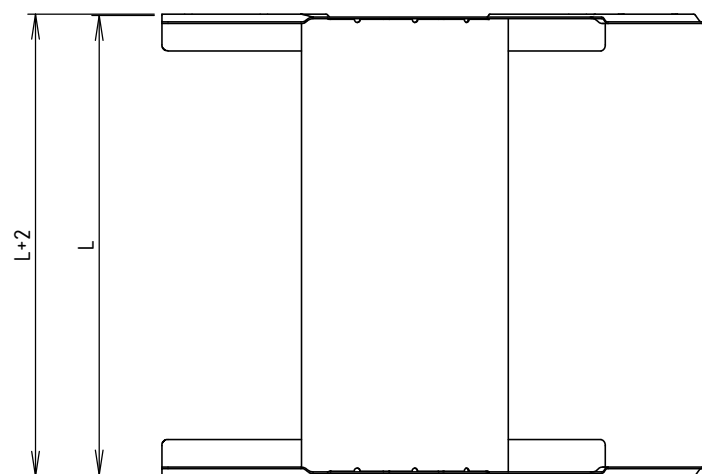
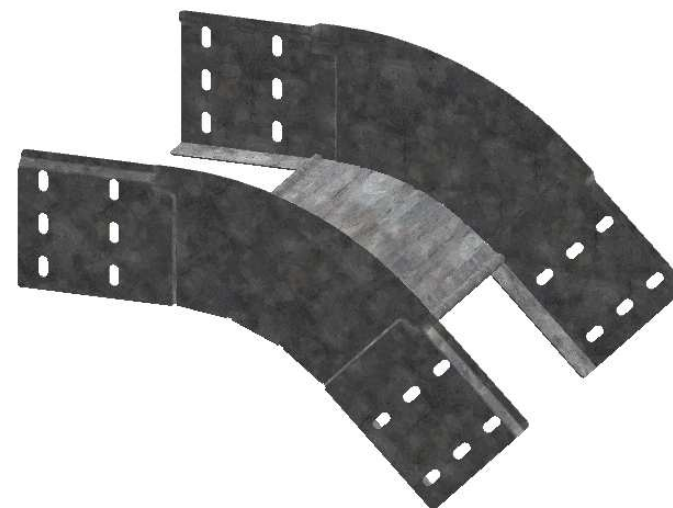
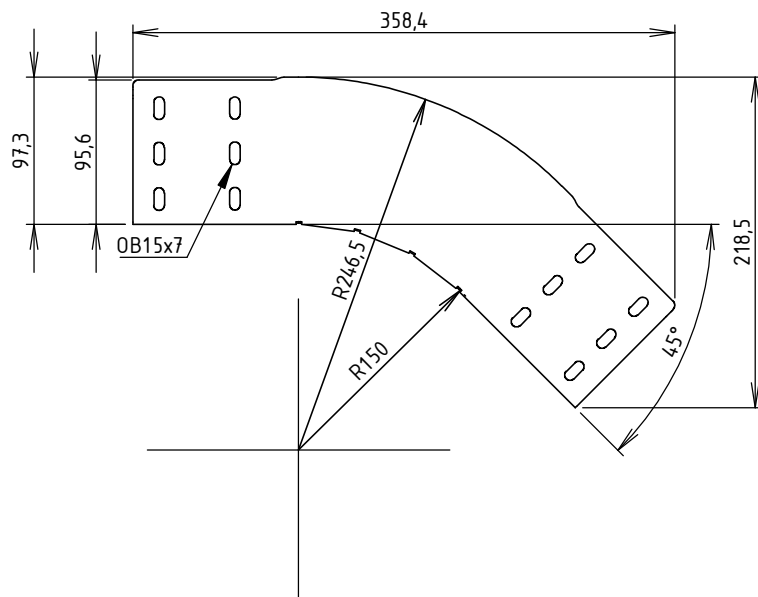




CODE	REF.	L (mm)	POIDS NET (Kg)
MVG1810NL	305	303.8	1,035
MVG1810NP	395	393.8	1,138
MVG1810NU	515	513.8	1,277
MVG1810NX	605	603.8	1,380



Colisage : 2 pièces
 Assemblage réalisé par clinchage
 Matière cornière: FEUILLE 1,00 DX51D + Z275 - NF EN 10143/10346
 Matière fond: FEUILLE 0,90 DX51D + Z275 - NF EN 10143/10346
 Revêtement: Z275 - NF EN 10346)

  Usine de Liernais BP 1 21430 LIERNAIS TEL.: 03.80.90.51.00 FAX: 03.80.84.43.66	DESIGNATION:			FORMAT A4 H
	COUDE CONVEXE 45° BRN95 NP R150 Z275			
	DESSINE PAR: DOS SANTOS A.	VERIFIE PAR: LEGUY C.		
	DATE: 12/02/2020	ECHELLE: 1:5		
N°:	MVG1810NL à MVG1810NX_01		