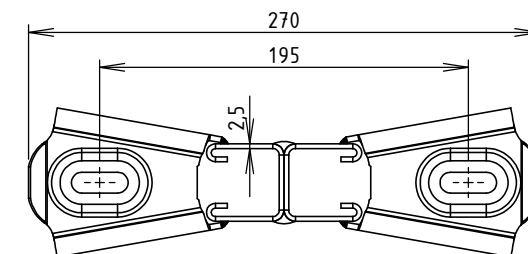
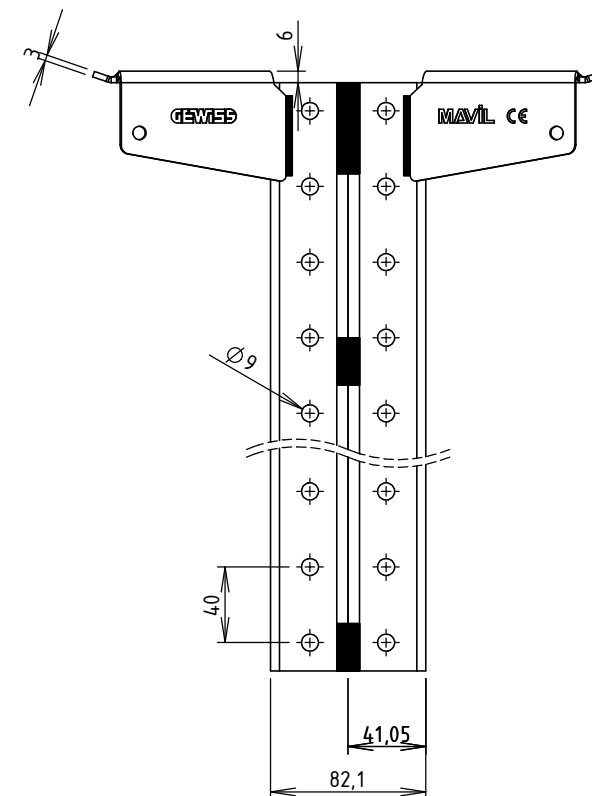
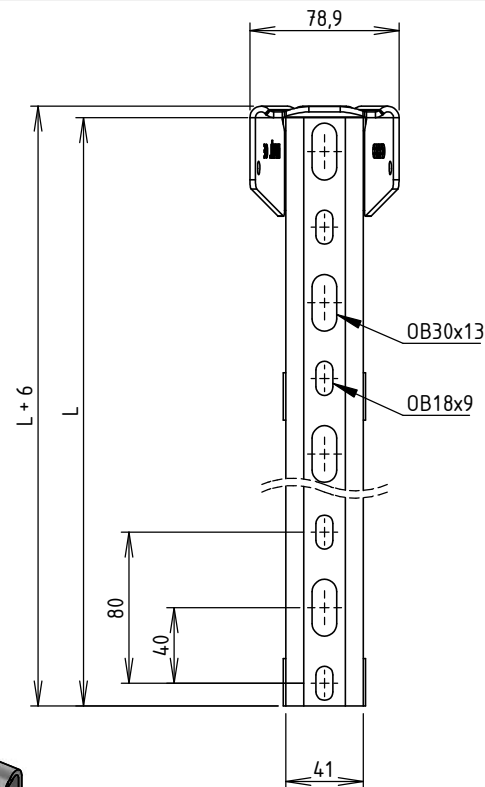
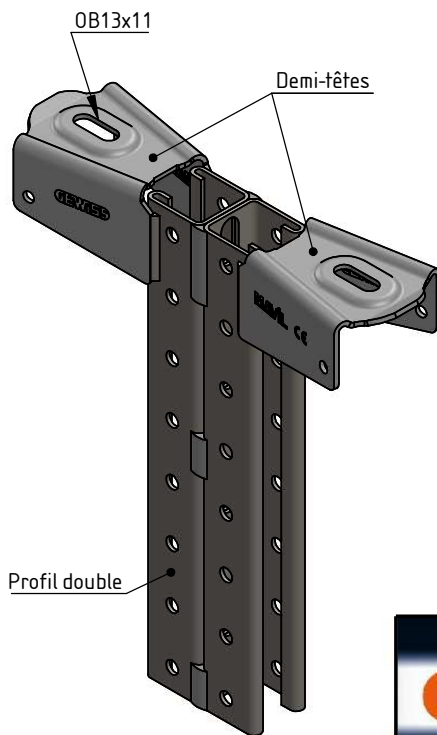




CODE	L (mm)	Colisage (NR)	POIDS NET (Kg)
MV80465	550	6	3.500
MV80466	630	6	3.910
MV80467	710	6	4.320
MV80468	790	6	4.730
MV80469	870	6	5.147
MV80470	950	6	5.557
MV80471	1030	6	5.967
MV80472	1110	6	6.377
MV80473	1190	2	6.792
MV80474	1270	2	7.202
MV80475	1350	2	7.612
MV80476	1430	2	8.028
MV80477	1510	2	8.439
MV80478	1590	2	8.849
MV80479	1670	2	9.259
MV80480	1750	2	9.674
MV80481	1830	2	10.084
MV80482	1910	2	10.494
MV80483	1990	2	10.910
MV80484	2070	2	11.320
MV80485	2150	2	11.731
MV80486	2230	2	12.141
MV80487	2310	2	12.556
MV80488	2390	2	12.966
MV80489	2470	2	13.376
MV80490	2550	2	13.792
MV80491	2630	2	14.202
MV80492	2710	2	14.612
MV80493	2790	2	15.023
MV80494	2870	2	15.438
MV80495	2950	2	15.848
MV80496	3030	2	16.258



Matière profil: BANDE REFENDUE 2.50 S235 JR - NF EN 10025-2/10051
 Matière demi-tête: BANDE REFENDUE 3.00 S235 JR - NF EN 10025-2/10051
 Revêtement: EZ: Fe/Zn/A - NF EN ISO 2081
 Couche moyenne de revêtement: 10 µm (1 µm = 7.1 g/m²)
 CPS (Charge pratique de sécurité - NF EN 61537): 150 daN.m (Couple admissible en tête)

 	DESIGNATION: PENDARD STRUT 41x41D EZ			
	Propriété GEWISS France - Toute reproduction et utilisation tierce requièrent l'accord écrit de GEWISS France			
Usine de Liernais BP 1 21430 LIERNAIS TEL.: 03.80.90.51.00 FAX: 03.80.84.43.66	DESSINE PAR: BERGEROT D.	VERIFIE PAR: LEGUY C.	FORMAT A4 H	
	DATE: 10/03/2020	ECHELLE: 1:4		
	N°: MV80465 à MV80496_02	