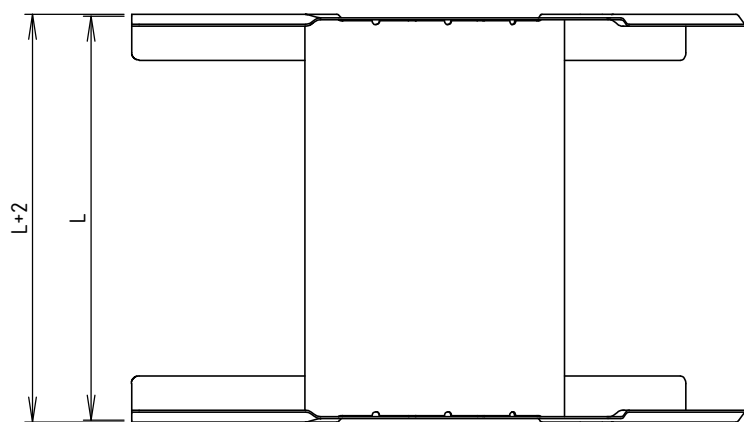
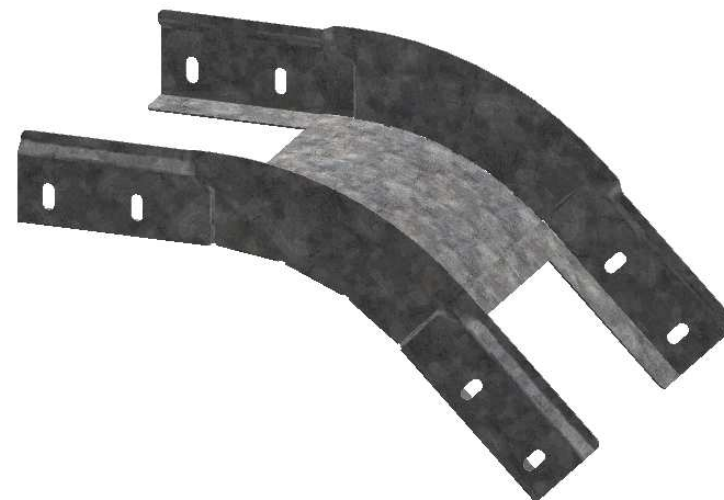
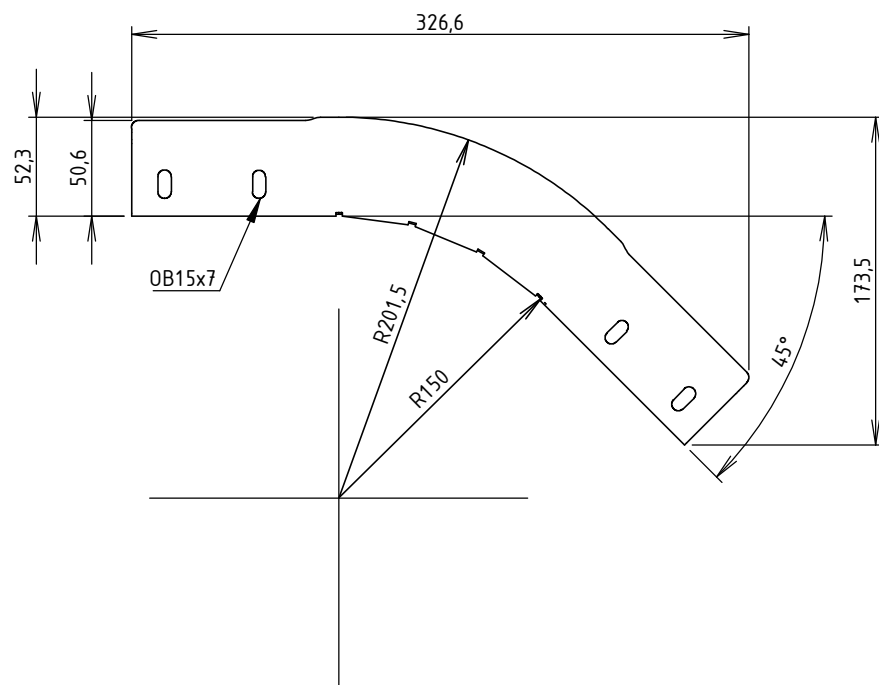


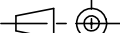


CODE	REF.	L (mm)	POIDS NET (Kg)
MVG1810GC	65	63.8	0,479
MVG1810GD	95	93.8	0,513
MVG1810GF	155	153.8	0,581
MVG1810GH	215	213.8	0,649



Colisage : 2 pièces  
 Assemblage réalisé par clinchage  
 Matière cornière: FEUILLE 1,00 DX51D + Z275 - NF EN 10143/10346  
 Matière fond: FEUILLE 0,90 DX51D + Z275 - NF EN 10143/10346  
 Revêtement: Z275 - NF EN 10346

 	DESIGNATION:		
	COUDE CONVEXE 45° BRN50 NP R150 Z275		
Usine de Liernais BP 1 21430 LIERNAIS TEL.: 03.80.90.51.00 FAX: 03.80.84.43.66	DESSINE PAR: DOS SANTOS A.	VERIFIE PAR: LEGUY C.	FORMAT A4 H
	DATE: 12/02/2020	ECHELLE: 1:4	
	N°: MVG1810GC à MVG1810GH_01		
	Propriété GEWISS France - Toute reproduction et utilisation tierce requièrent l'accord écrit de GEWISS France		