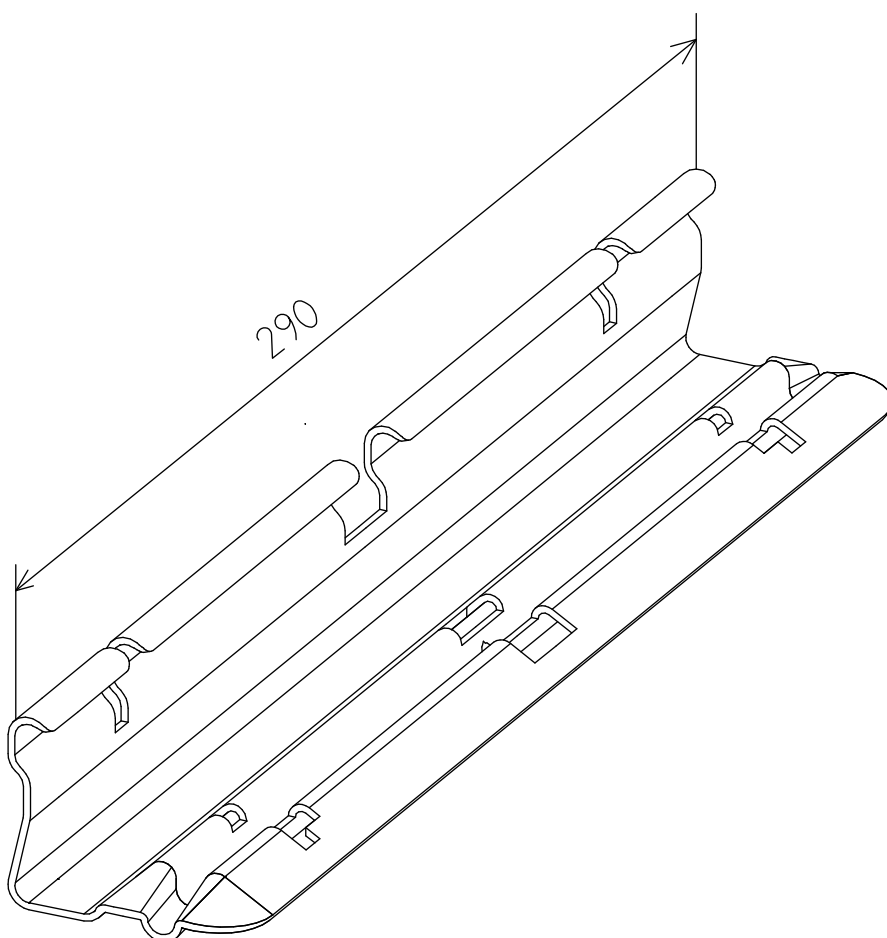
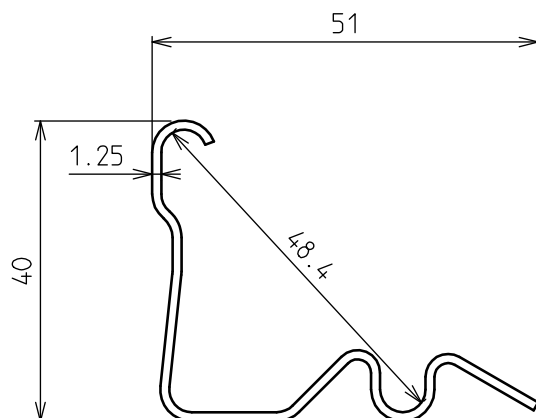



FICHE TECHNIQUE



Poids net: 0.284 Kg
 Colisage par 50 pièces
 Matière: BANDE REFENDUE 1.25 S350GD + Z275
 Revêtement: Z275 - NF EN 10346

	DESIGNATION:		ECLISSE AUTOMATIQUE BFR Z275		N° d'avis
					1010
Usine de Liernais BP 1 21430 LIERNAIS TEL: 03.80.90.51.00 FAX: 03.80.84.43.66	DESSINE PAR:	BERGEROT.d	VERIFIE PAR:	CHORVOZ.L	
	DATE:	27/07/2010	ECHELLE:	1/1	FORMAT A4V
	N°:	MV51110_01		