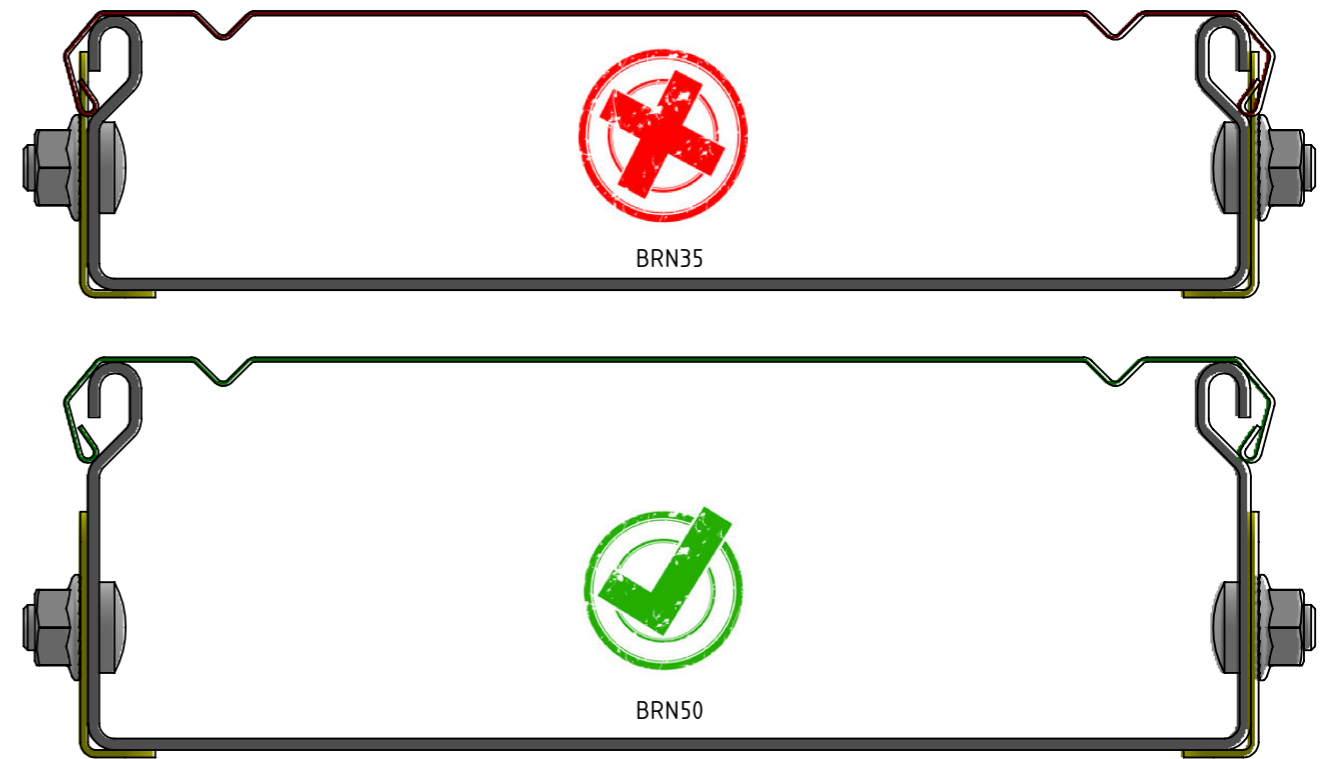




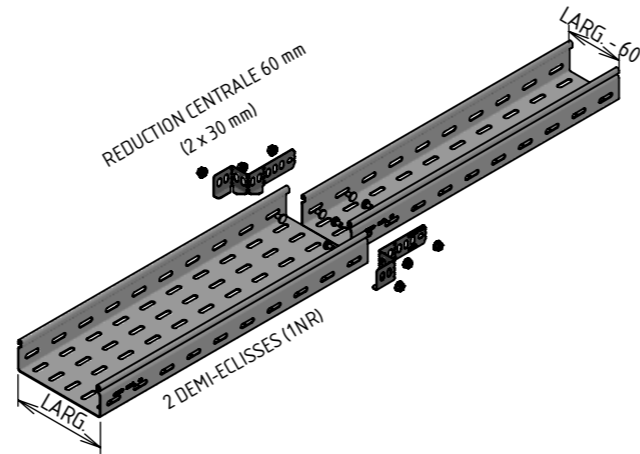
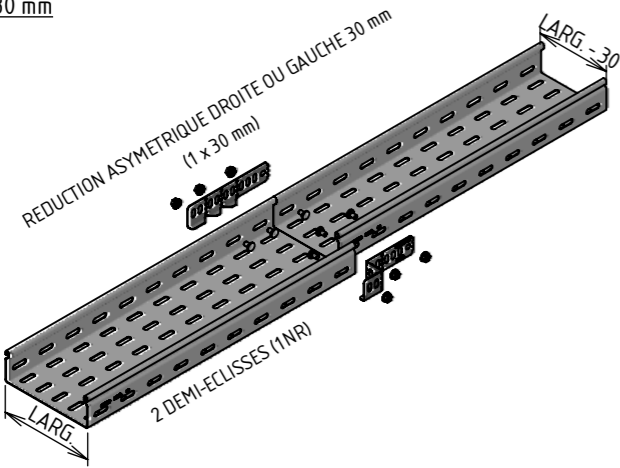
MONTAGE DU COUVERCLE



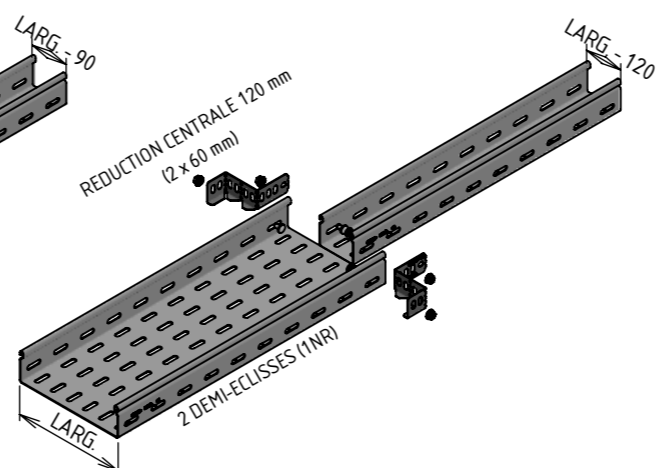
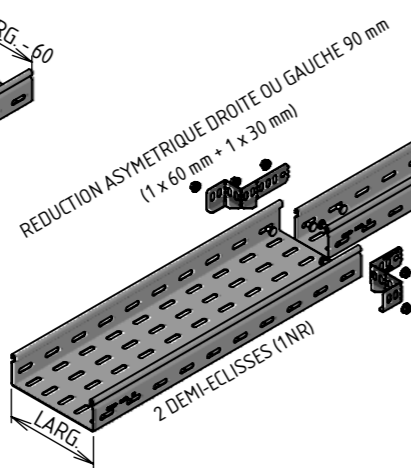
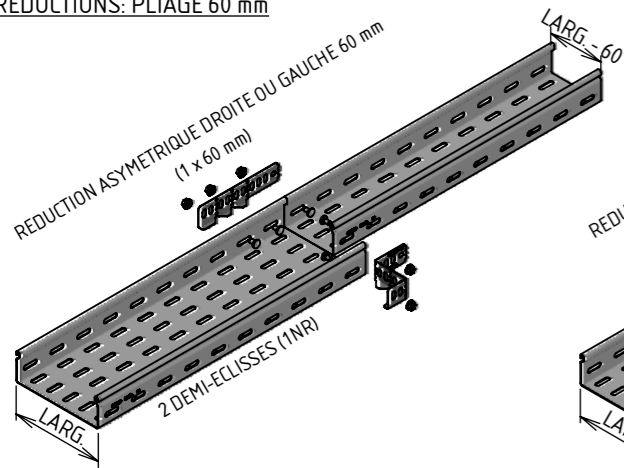
Colisage: 40 pièces
 Poids net: 0.067 Kg
 Matière: FEUILLE 1.00 DX51D + Z275 - NF EN 10143/10346
 Revêtement: Z275 - NF EN 10346

 Usine de Liernais BP 1 21430 LIERNAIS TEL.: 03.80.90.51.00 FAX: 03.80.84.43.66	DESIGNATION:		ECLISSE D'ANGLE UNIV BRN35/50 Z275		
	Propriété GEWISS France - Toute reproduction et utilisation tierce requièrent l'accord écrit de GEWISS France				
	DESSINE PAR:	BERGEROT D.	VERIFIE PAR:	LEGUY C.	FORMAT
	DATE:	28/08/2023	ECHELLE:	1:1	A3 H
N°:	MVC3510GA_02				

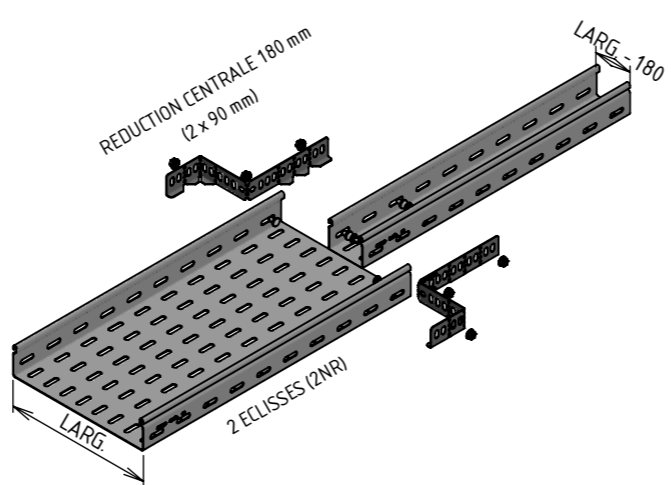
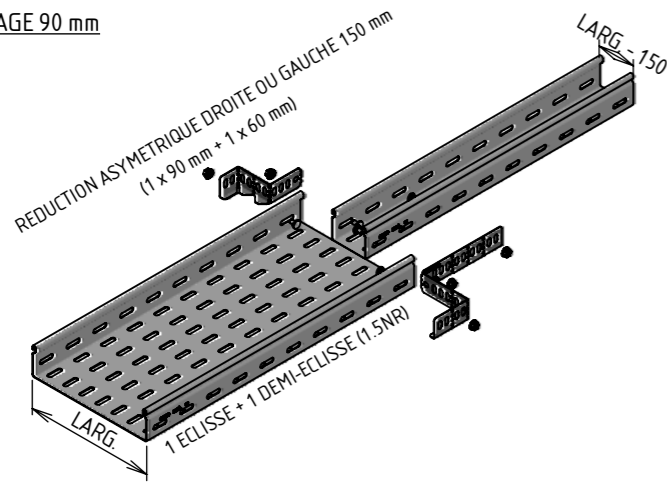
REDUCTIONS: PLIAGE 30 mm



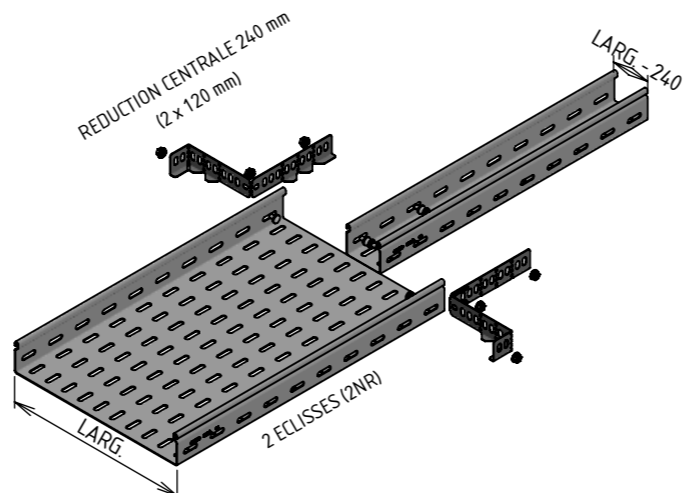
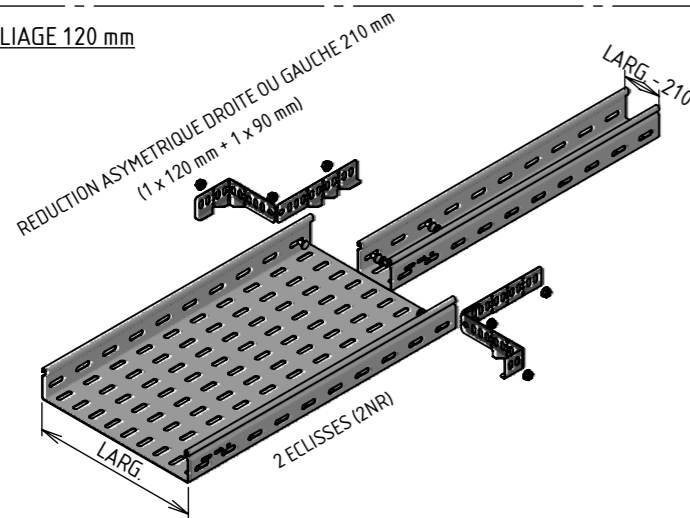
REDUCTIONS: PLIAGE 60 mm



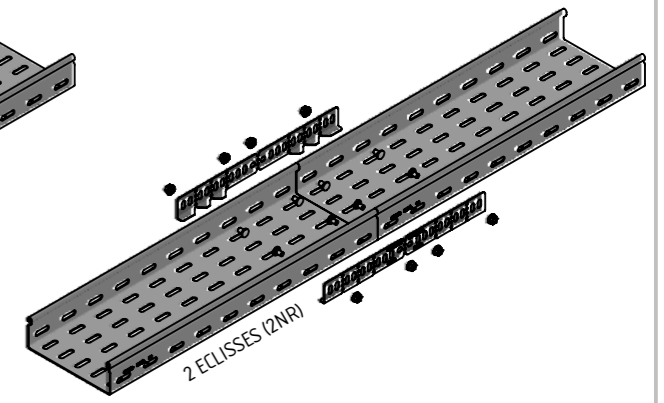
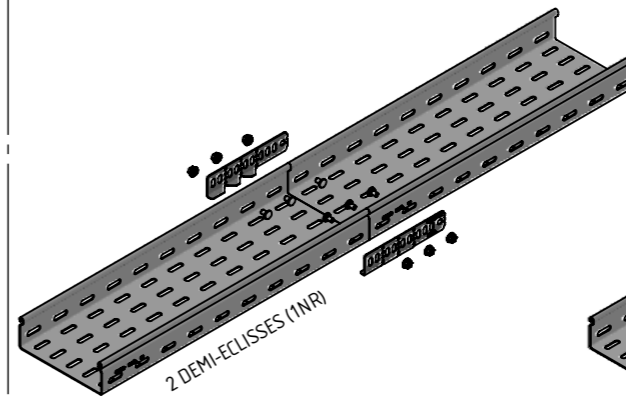
REDUCTIONS: PLIAGE 90 mm



REDUCTIONS: PLIAGE 120 mm

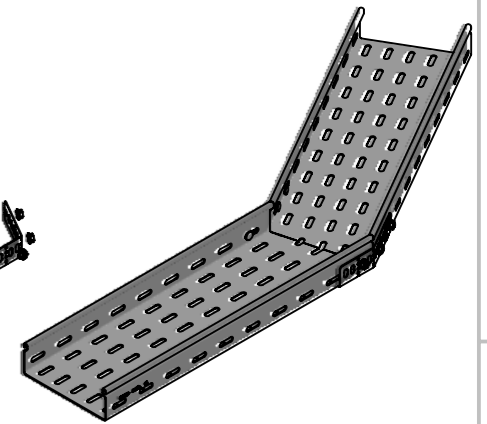
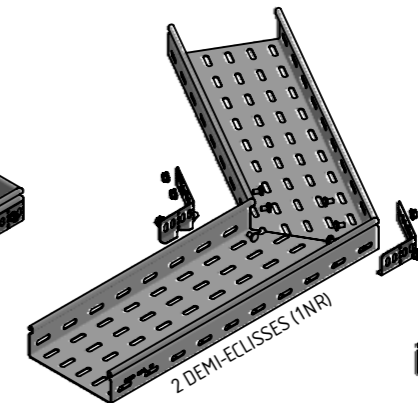
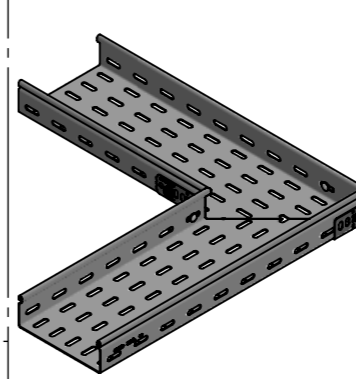


ECLISSE



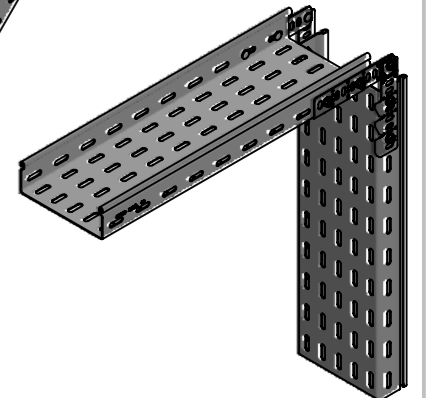
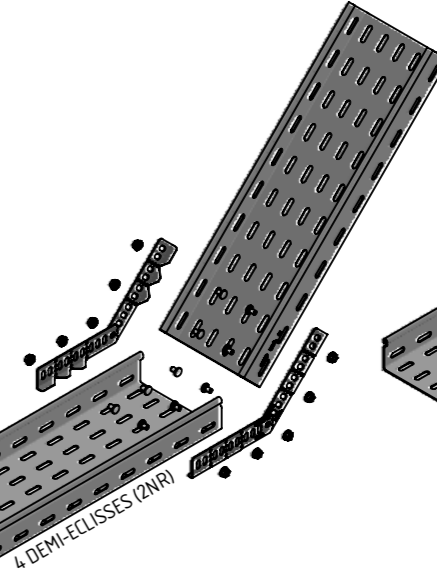
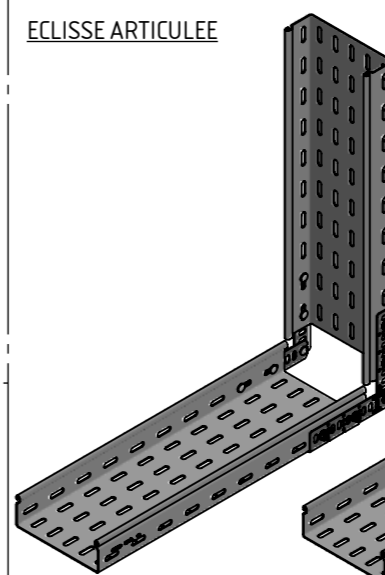
ECLISSE PLIABLE

PLAGE DE PLIAGE: 0° à 90°



ECLISSE ARTICULEE

PLAGE D'ARTICULATION: -90° à 90°



DESIGNATION:

ECLISSE D'ANGLE UNIV BRN35/50

Propriété GEWISS France - Toute reproduction et utilisation tierce requièrent l'accord écrit de GEWISS France

Usine de Liernais
BP 1
21430 LIERNAIS
TEL.: 03.80.90.51.00
FAX: 03.80.84.43.66

DESSINE PAR:	BERGEROT D.	VERIFIE PAR:	LEGUY C.	FORMAT
DATE:	28/08/2023	ECHELLE:	1:10	A3 H
N°:	MVC3510GA et MVC3520GA et MVC3570GA			