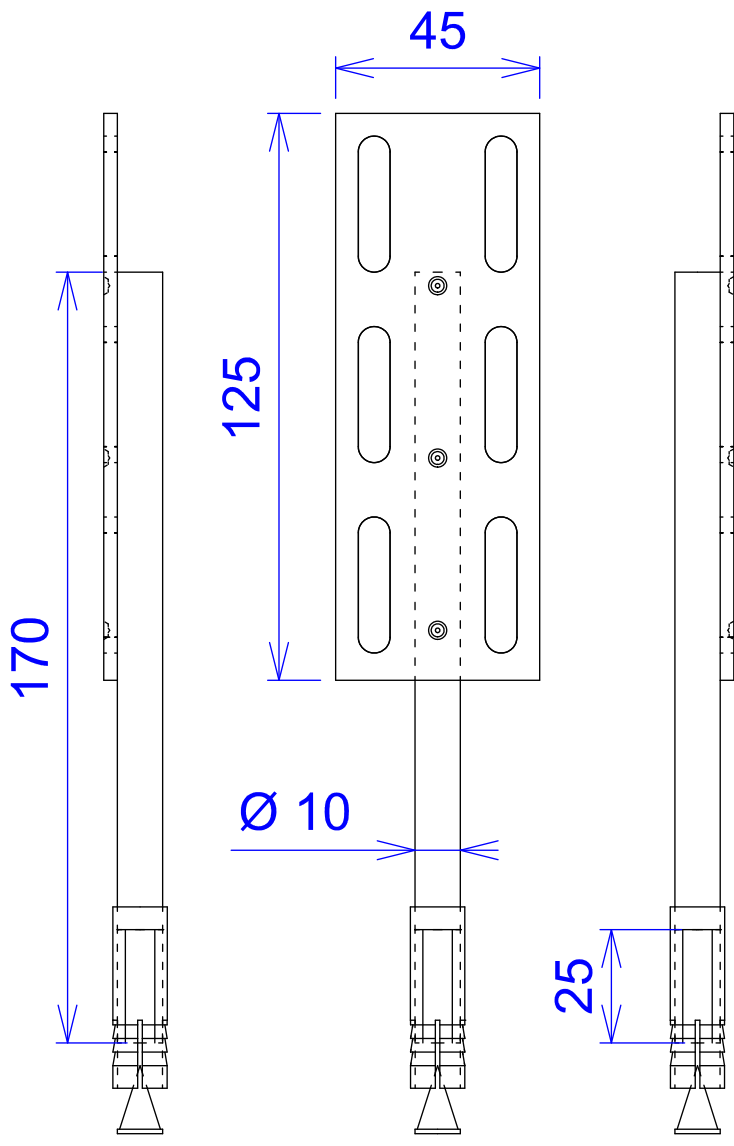


POIDS : 0.225 Kg  
 DIAMETRE 10 mm  
 FILETAGE SUR 25 mm



ÉCHELLE <b>1:1</b>	MAVIPLATINE BETON EZ	AUTEUR camuss		
		DATE 16/12/2008		
	<b>TopSolid</b>	<b>MV60470</b>		
<b>A4</b>				00