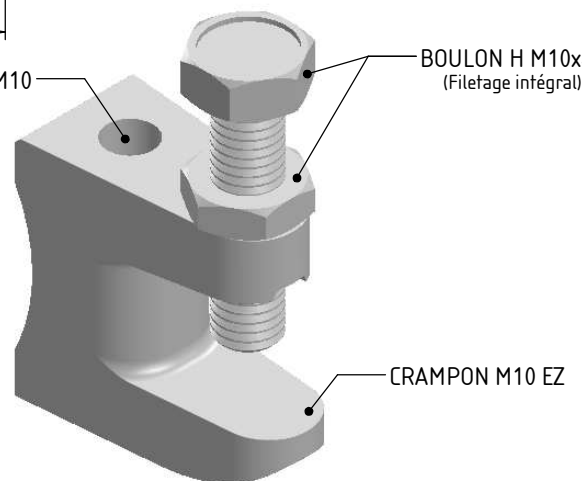




TROU TARAUDE M10

BOULON H M10x40
(Filetage intégral)



Charge admissible: 250 daN
 Colisage: 10 pièces
 Plage de serrage: 0 à 20 mm
 Poids net: 0.148 Kg
 Matière CRAMPON: ACIER
 Matière BOULON: ACIER CLASSE 8.8
 Revêtement: EZ - NF EN 12329

 	DESIGNATION:			CRAMPON M10 EZ
	Usine de Liernais BP 1 21430 LIERNAIS TEL.: 03.80.90.51.00 FAX: 03.80.84.43.66		DESSINE PAR: BERGEROT D.	
		DATE: 06/01/2015	ECHELLE: 1:1	FORMAT A4 V
		N°:	MV64476	