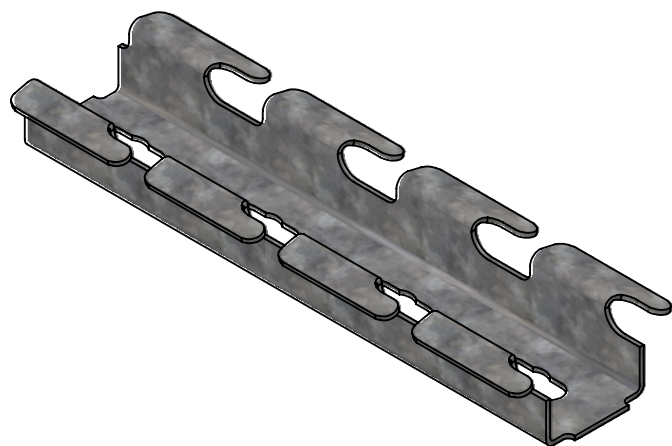
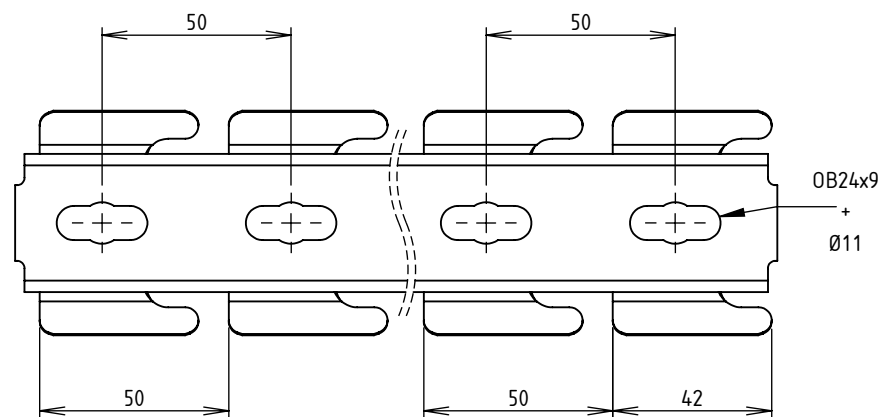
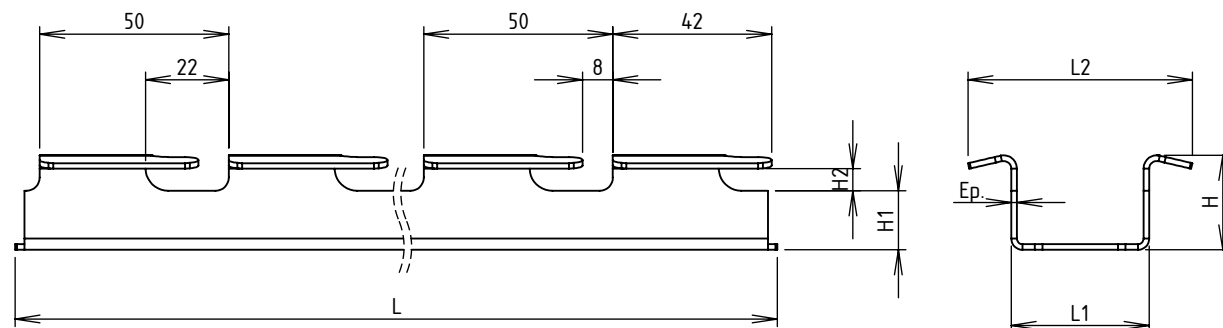


CODE	L (mm)	L1 (mm)	L2 (mm)	H (mm)	H1 (mm)	H2 (mm)	Ep. (mm)	POIDS NET (Kg)	COLISAGE (NR)	CPS (daN)
MV51730	100	36.5	59.4	25	15.6	5.8	1.5	0.098	100	110
MV51731	150	36.5	59.4	25	15.6	5.8	1.5	0.149	70	110
MV51732	200	36.5	59.4	25	15.6	5.8	1.5	0.199	50	110
MV51733	300	36.5	59.4	25	15.6	5.8	1.5	0.300	40	110
MV51734	400	36.5	59.4	25	15.6	5.8	1.5	0.400	25	110
MV51735	500	36.5	59.4	25	15.6	5.8	1.5	0.501	25	110
MV51739	600	37	59.45	25.5	15.7	6	1.75	0.701	25	180
MV51736	1000	37	59.45	25.5	15.7	6	1.75	1.170	10	110
MV51737	1500	37	59.45	25.5	15.7	6	1.75	1.755	10	NC
MV51738	2000	37	59.45	25.5	15.7	6	1.75	2.342	10	NC
MV51729	3000	37	59.45	25.5	15.7	6	1.75	3.515	10	NC



Matière: BANDE REFENDUE S350GD + ZM250 - NF EN 10143/10346
 Revêtement: ZM250 - NF EN 10346
 CPS: Charge pratique de sécurité - NF EN 61537



Usine de Liernais
 BP 1
 21430 LIERNAIS
 TEL.: 03.80.90.51.00
 FAX: 03.80.84.43.66

DESIGNATION:

ATTACHE UNIVERSELLE BFR HP

Propriété GEWISS France - Toute reproduction et utilisation tierce requièrent l'accord écrit de GEWISS France

DESSINE PAR:	BERGEROT D.	VERIFIE PAR:	LEGUY C.	FORMAT A4 H
DATE:	11/02/2021	ECHELLE:	1:2	
N°:	MV51729 à MV51739			