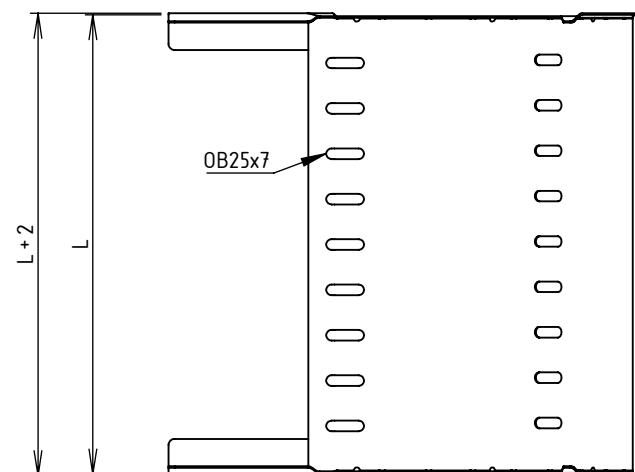
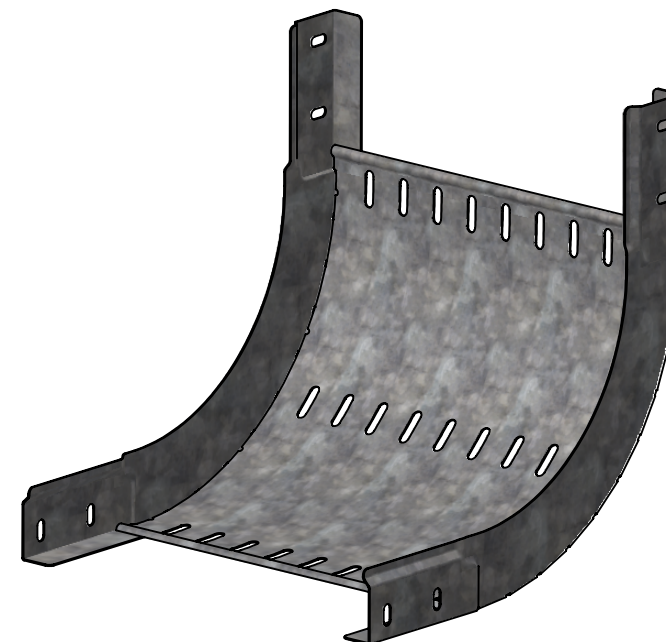
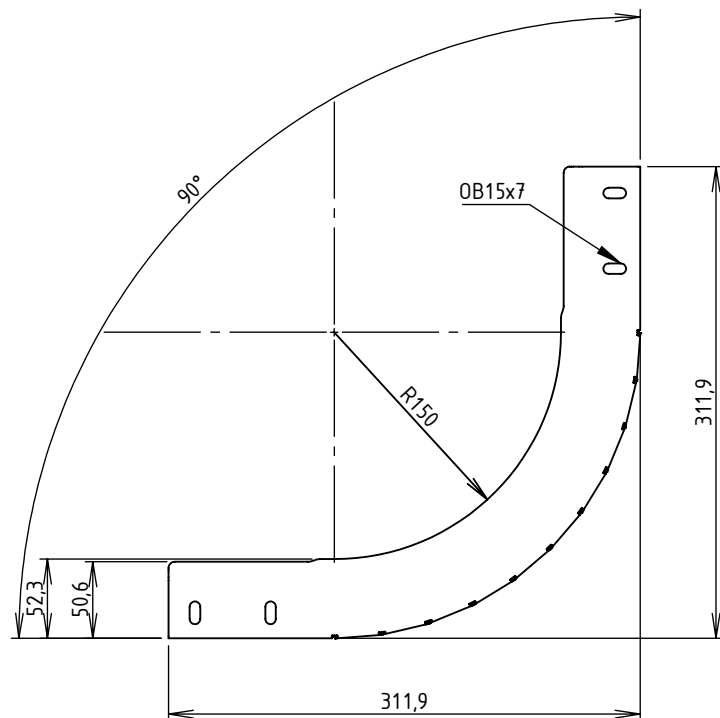


CODE	REF.	L (mm)	POIDS NET (Kg)
MVN1710GL	305	303.8	1,346
MVN1710GP	395	393.8	1,568
MVN1710GU	515	513.8	1,865
MVN1710GX	605	603.8	2,088



Colisage: 2 pièces
 Assemblage réalisé par clinchage
 Matière cornière : FEUILLE 1.00 DX51D + Z275 - NF EN 10143/10346
 Matière de fond : FEUILLE 0.90 DX51D + Z275 - NF EN 10143/10346
 Revêtement : Z275 - NF EN 10346



Usine de Liernais
 BP 1
 21430 LIERNAIS
 TEL.: 03.80.90.51.00
 FAX: 03.80.84.43.66

DESIGNATION: COUDE CONC 90° BRX/BRN50 R150 Z275

DESSINE PAR:	BERGEROT D.	VERIFIE PAR:	LEGUY C.	FORMAT A4 H
DATE:	07/02/2020	ECHELLE:	1:5	
N°:	MVN1710GL à MVN1710GX_01			