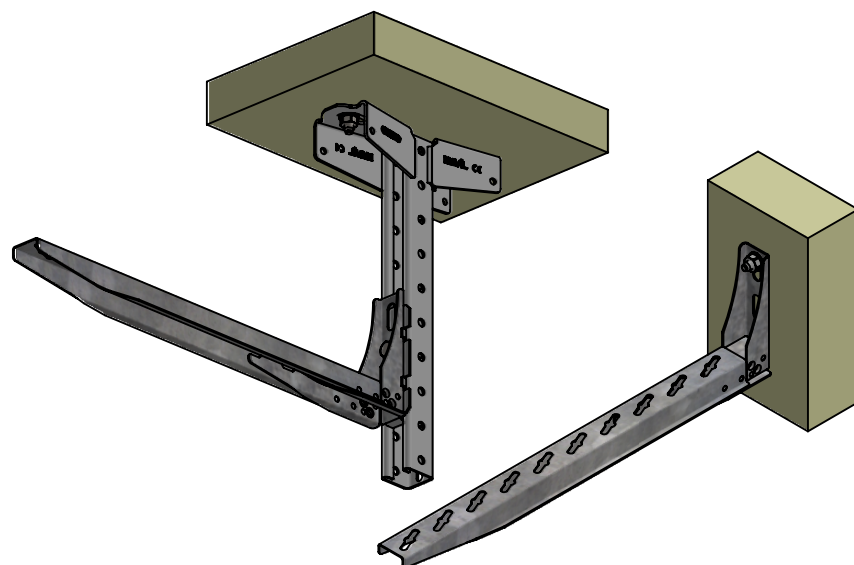
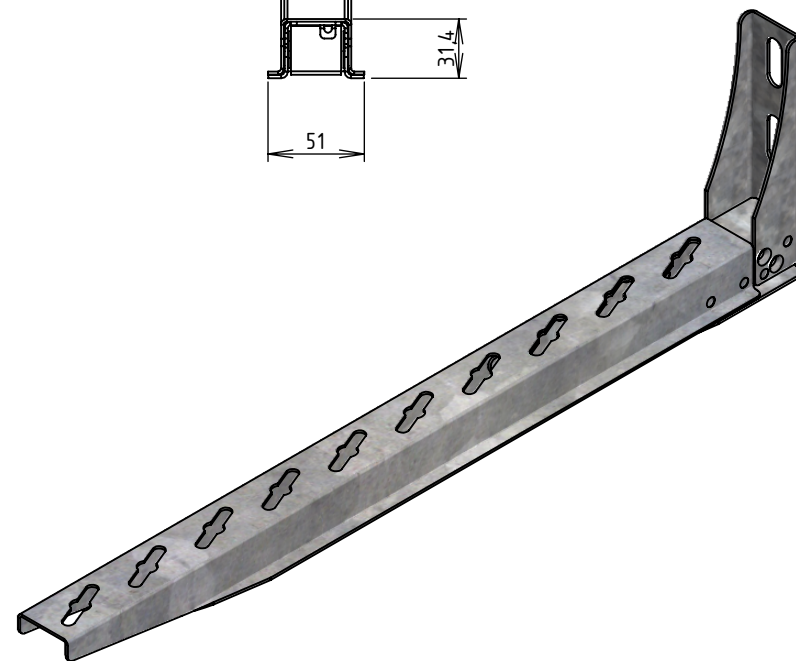
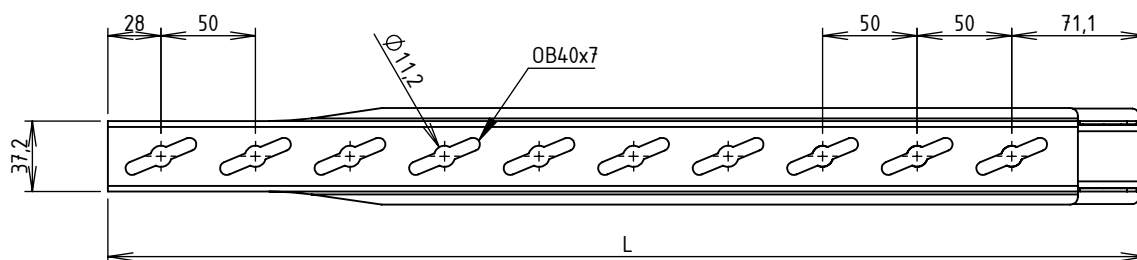
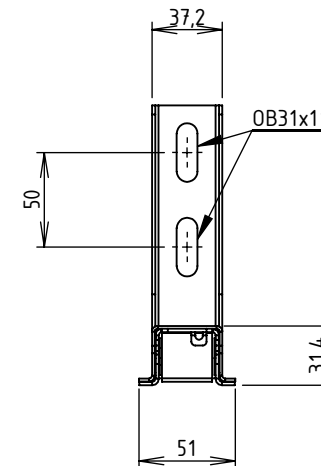
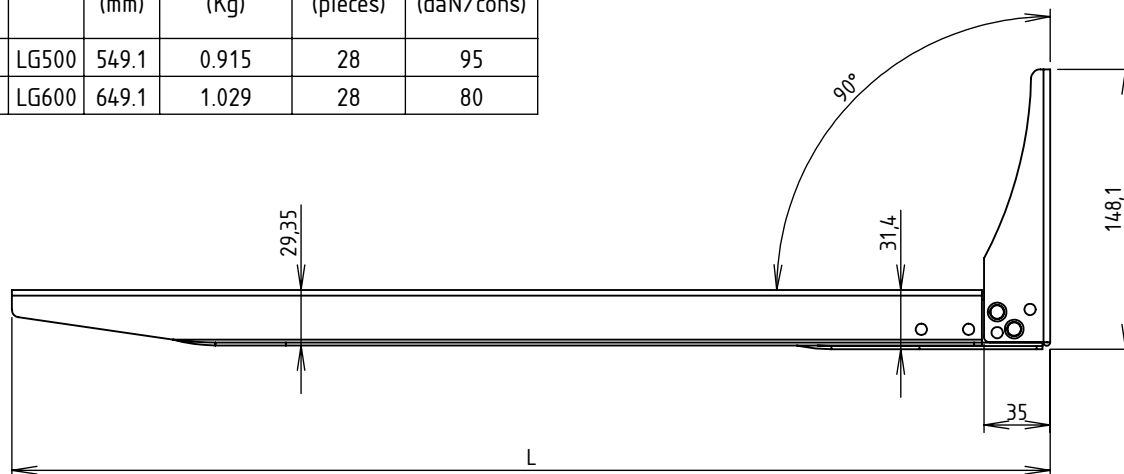


CODE	REF.	L (mm)	POIDS NET (Kg)	COLISAGE (pièces)	CPS (daN/cons)
MV60786	LG500	549.1	0.915	28	95
MV60787	LG600	649.1	1.029	28	80



Matière console : BANDE REFENDUE 1,75 S350GD + ZM250 - NF EN 10143/10346  
 Matière rallonge : FEUILLE 1,50 DX51D + ZM250 - NF EN 10143/10346  
 Revêtement : ZM250 - NF EN 10346  
 CPS : Charge Pratique de Sécurité - NF EN 61537



Usine de Liernais  
 BP 1  
 21430 LIERNAIS  
 TEL.: 03.80.90.51.00  
 FAX: 03.80.84.43.66

DESIGNATION:

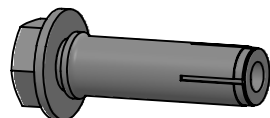
CS UNIVERSELLE MURALE LG500/600 HP

Propriété GEWISS France - Toute reproduction et utilisation tierce requièrent l'accord écrit de GEWISS France

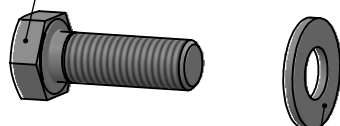
DESSINE PAR: NOUAILLES-LADERACH C.	VERIFIE PAR: LEGUY C.	FORMAT A4 H
DATE: 18/12/2025	ECHELLE: 1:4	
N°:	MV60786 et MV60787_03	

# FIXATION AU MUR

CODE	DESIGNATION	QTE
MV66236	VIS H M10x25 GEOMET	1 NR / CONS
MV66238	VIS H M10x40 GEOMET	1 NR / CONS
MV66278	RONDELLE PLATE M 10 GEOMET	1 NR / CONS



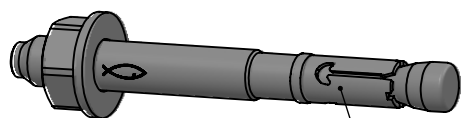
VIS H M10x25 GEOMET  
ou  
VIS H M10x40 GEOMET  
ou  
VIS M10 DU COMMERCE



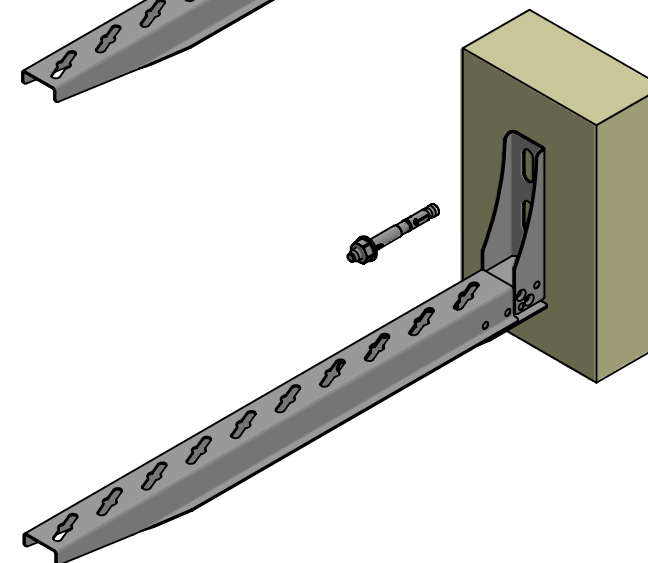
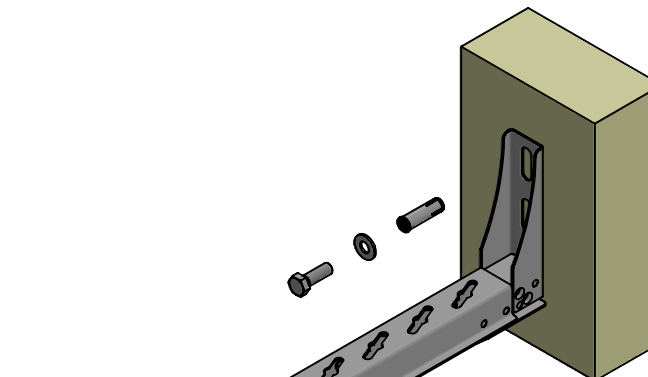
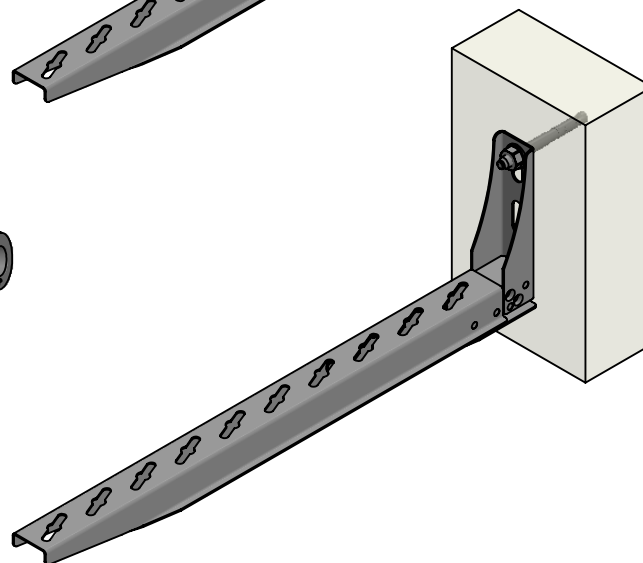
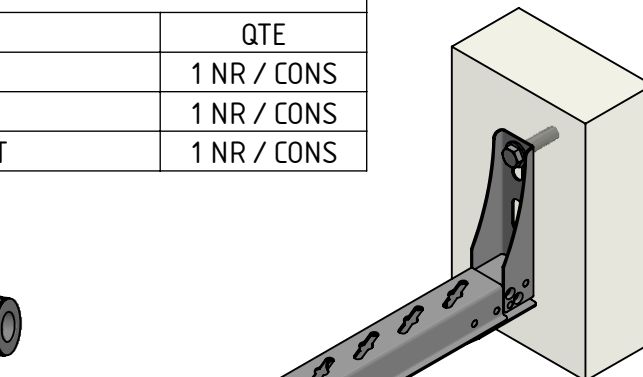
RONDELLE PLATE M 10 GEOMET  
ou  
RONDELLE M10 DU COMMERCE



CHEVILLE M10 DU COMMERCE



GOUJON M10 DU COMMERCE



Usine de Liernais  
BP 1  
21430 LIERNAIS  
TEL.: 03.80.90.51.00  
FAX: 03.80.84.43.66

DESIGNATION:

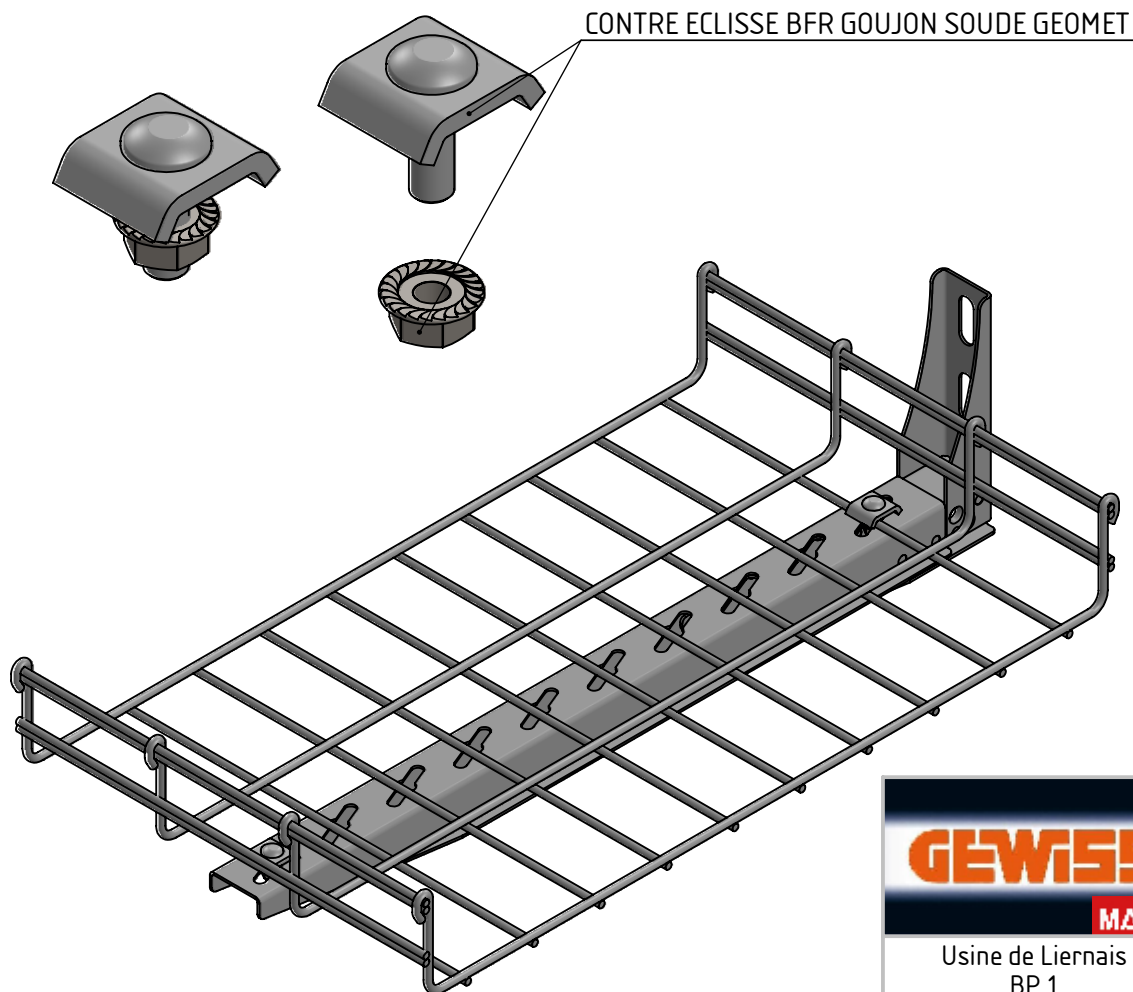
FIXATION AU MUR HP

Propriété GEWISS France - Toute reproduction et utilisation tierce requièrent l'accord écrit de GEWISS France

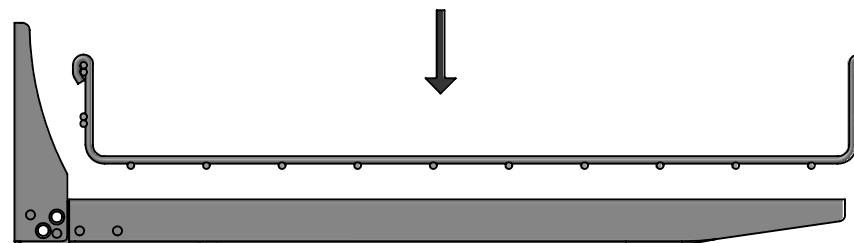
DESSINE PAR: NOUAILLES-LADERACH C.	VERIFIE PAR: LEGUY C.	FORMAT A4 H
DATE: 18/12/2025	ECHELLE: 1:6	
N°:	MV60786 et MV60787_03	

# BOULONNERIE

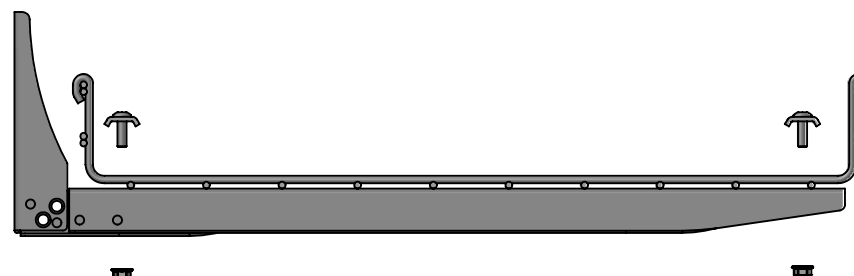
CODE	DESIGNATION	QTE
MV51222	CONTRE ECLISSE BFR GOUJON SOUDE GEOMET	2 NR / CONS



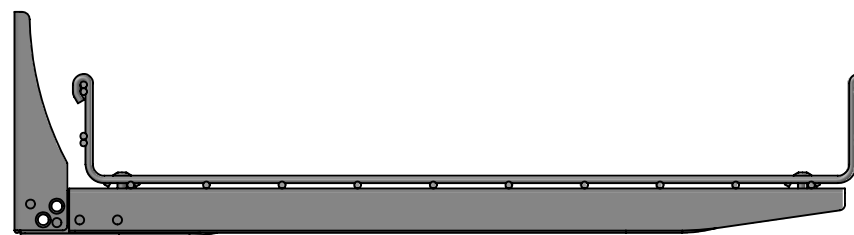
## MONTAGE CHEMIN DE CABLES BFR SUR CONSOLE UNIVERSELLE MURALE



1) Positionner le chemin de cable sur la console



2) Boulonner le chemin de cable sur la console



3) Le chemin de câbles est installé



Usine de Liernais  
BP 1  
21430 LIERNAIS  
TEL.: 03.80.90.51.00  
FAX: 03.80.84.43.66

DESIGNATION:

BFR HP

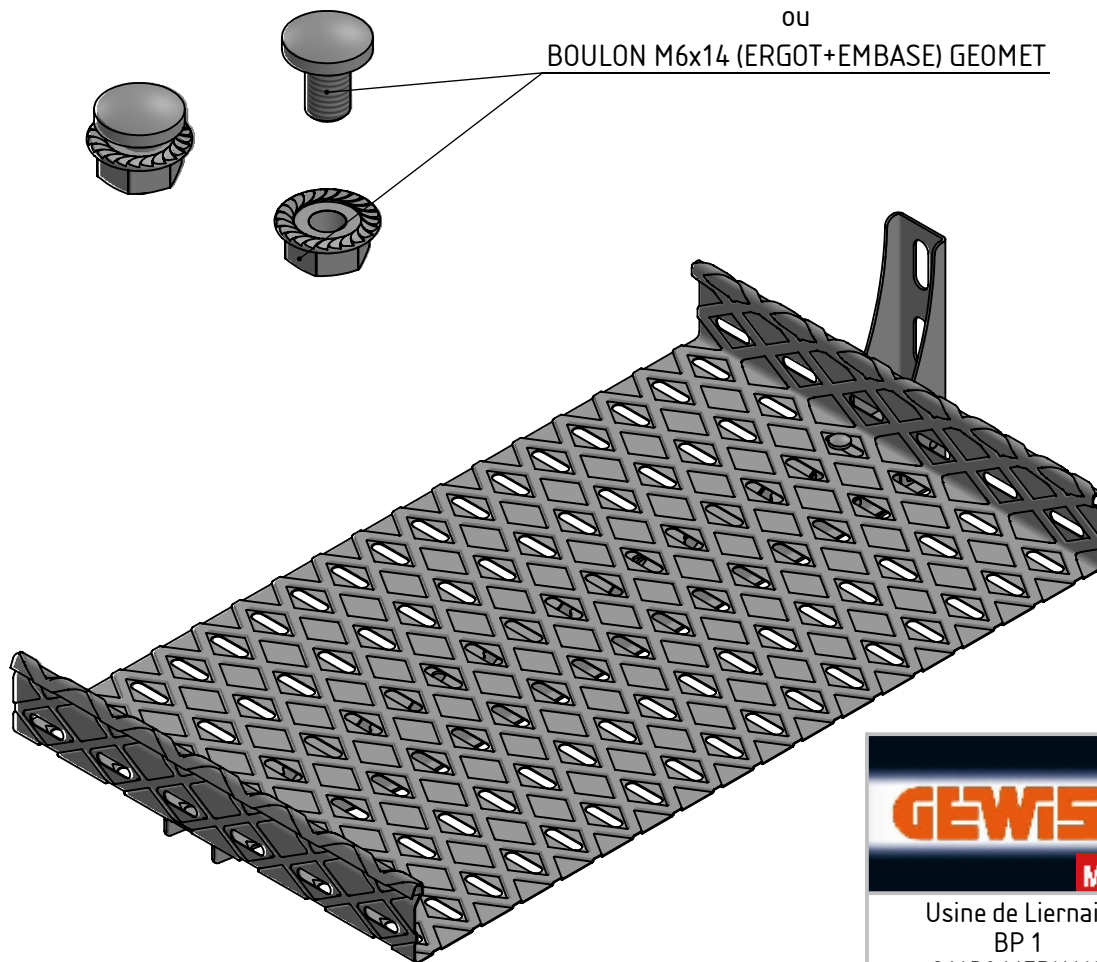
Propriété GEWISS France - Toute reproduction et utilisation tierce requièrent l'accord écrit de GEWISS France

DESSINE PAR: NOUAILLES-LADERACH C.	VERIFIE PAR: LEGUY C.	FORMAT A4 H
DATE: 18/12/2025	ECHELLE: 1:5	
N°:	MV60786 et MV60787_03	

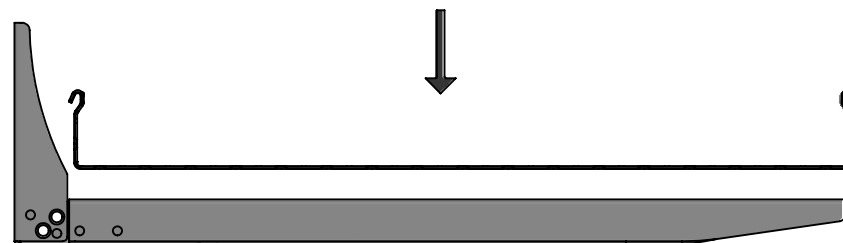
# BOULONNERIE

CODE	DESIGNATION	QTE
MV66200	BOULON M6x10 (ERGOT+EMBASE) GEOMET	2 NR / CONS
MV66201	BOULON M6x14 (ERGOT+EMBASE) GEOMET	2 NR / CONS

BOULON M6x10 (ERGOT+EMBASE) GEOMET  
ou  
BOULON M6x14 (ERGOT+EMBASE) GEOMET



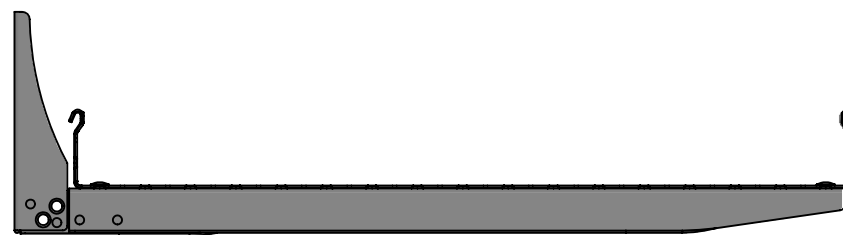
## MONTAGE CHEMIN DE CABLES BRX/BRN SUR CONSOLE UNIVERSELLE MURALE



1) Positionner le chemin de cable sur la console



2) Boulonner le chemin de cable sur la console



3) Le chemin de câbles est installé



Usine de Liernais  
BP 1  
21430 LIERNAIS  
TEL.: 03.80.90.51.00  
FAX: 03.80.84.43.66

DESIGNATION:

BRX/BRN HP

Propriété GEWISS France - Toute reproduction et utilisation tierce requièrent l'accord écrit de GEWISS France

DESSINE PAR: NOUAILLES-LADERACH C.	VERIFIE PAR: LEGUY C.	FORMAT A4 H
DATE: 18/12/2025	ECHELLE: 1:5	
N°:	MV60786 et MV60787_03	