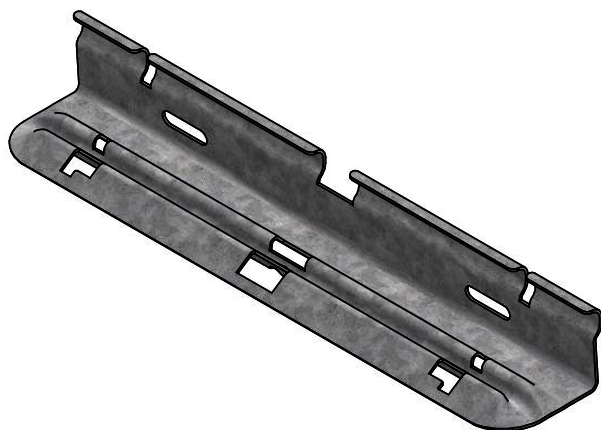


COUPE A-A  
ECHELLE 1 : 1



Poids net: 0.289 Kg  
 Colisage: 50 pièces  
 Matière: BANDE REFENDUE 1.25 S350GD + ZA255 - NF EN 10143/10346  
 Revêtement: ZA255 - NF EN 10346



Usine de Liernais  
 BP 1  
 21430 LIERNAIS  
 TEL.: 03.80.90.51.00  
 FAX: 03.80.84.43.66

DESIGNATION:

ECLISSE AUTO BFR HP

Propriété GEWISS France - Toute reproduction et utilisation tierce requièrent l'accord écrit de GEWISS France

DESSINE PAR:	BERGEROT D.	VERIFIE PAR:	LEGUY C.	FORMAT A4 H
DATE:	08/10/2020	ECHELLE:	1:3	
N°:	MV51710_01			