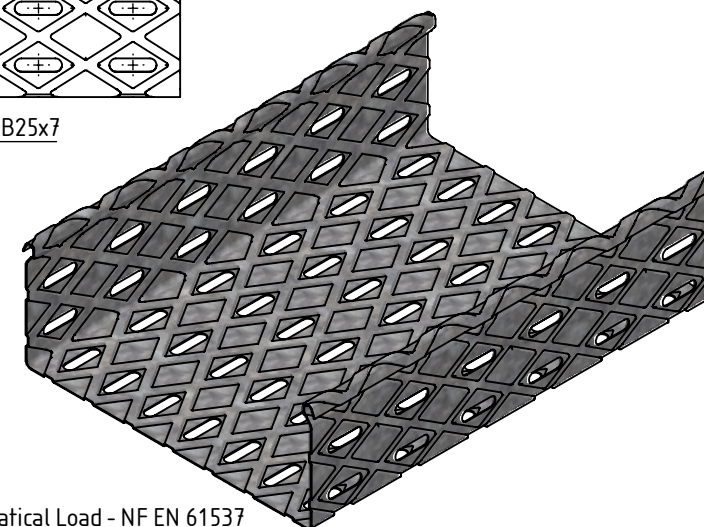
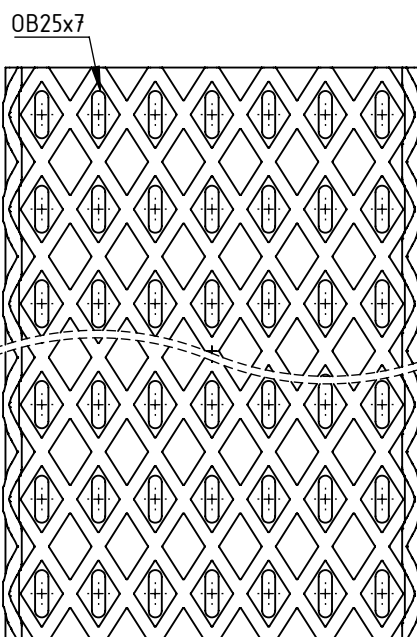
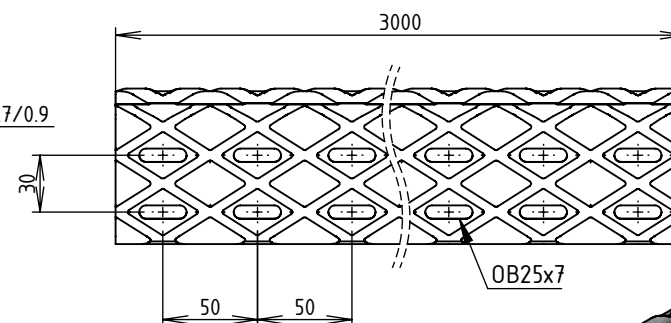
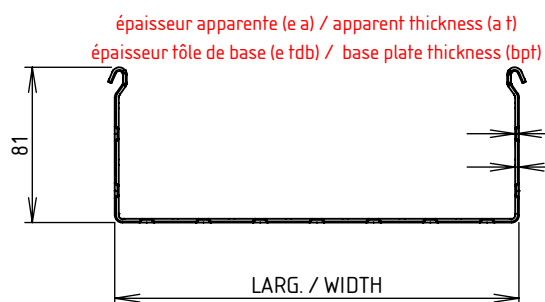


CODE	REF.	LARG./ WIDTH (mm)	e tdb / bpt (mm)	MATIERE / MATERIAL	POIDS NET / NET WEIGHT (Kg)	POIDS NET / NET WEIGHT (Kg/m)	COLISAGE / PACKING (m)	CPS / SPL (daN/m)		
								Portée / Range (m)		
								1.50	2.00	2.50
MVX0013LD	95 BRX80	93.8	0.6	BOBINE 0.60 DX51D + Z275	3.694	1.231	18	80	60	33
MVX0013LF	155 BRX80	153.8	0.6	BOBINE 0.60 DX51D + Z275	4.493	1.498	12	80	60	33
MVX0013LH	215 BRX80	213.8	0.7	BOBINE 0.70 DX51D + Z275	6.125	2.042	12	90	70	50
MVX0013LL	305 BRX80	303.8	0.7	BOBINE 0.70 DX51D + Z275	7.512	2.504	6	100	75	60
MVX0013LP	395 BRX80	393.8	0.9	BOBINE 0.90 DX51D + Z275	11.320	3.773	6	107*	80*	61*
MVX0013LU	515 BRX80	513.8	0.9	BOBINE 0.90 DX51D + Z275	13.672	4.557	6	112,5*	85*	64*
MVX0013LX	605 BRX80	603.8	0.9	BOBINE 0.90 DX51D + Z275	15.437	5.146	6	112,5*	85*	64*

*: Valeur de CPS indiquée avec installation d'un couvre-joint



Matière/Material - NF EN 10143/10346
 Revêtement/Coating: Z275 - NF EN 10346
 CPS/SPL: Charge pratique de sécurité/Safety Pratical Load - NF EN 61537



Usine de Liernais
 BP 1
 21430 LIERNAIS
 TEL.: 03.80.90.51.00
 FAX: 03.80.84.43.66

DESIGNATION:

CC BRX80 Z275

Propriété GEWISS France - Toute reproduction et utilisation tierce requièrent l'accord écrit de GEWISS France

DESSINE PAR:	BERGEROT D.	VERIFIE PAR:	LEGUY C.	FORMAT A4 H
DATE:	12/01/2023	ECHELLE:	1:4	
N°:	MVX0013LD à MVX0013LX_01			