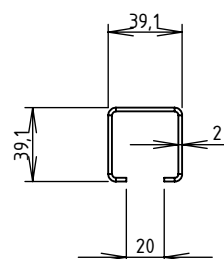
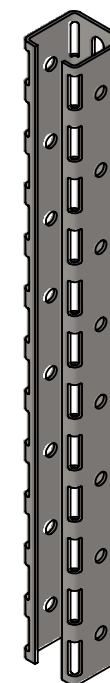
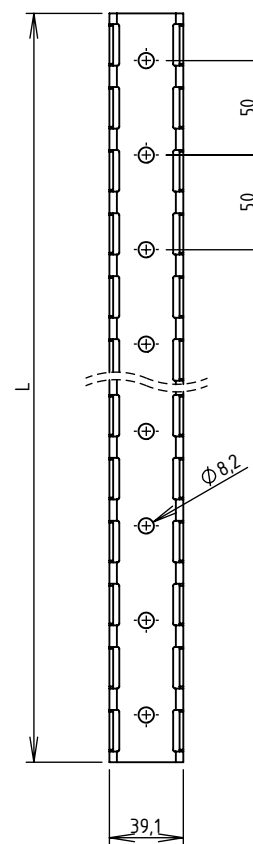
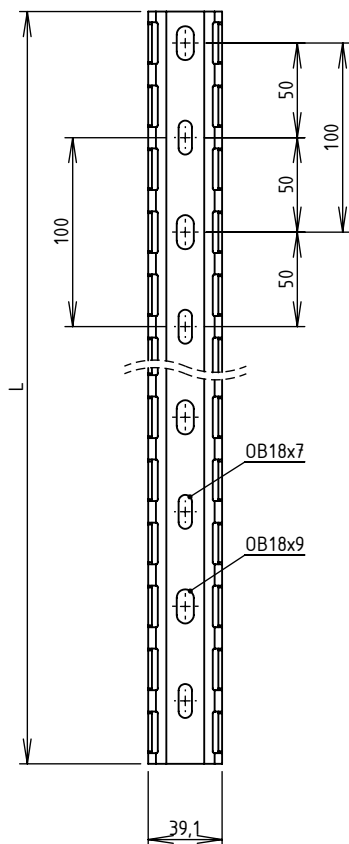


FICHE TECHNIQUE

CODE	L (mm)	POIDS NET (Kg)	COLISAGE (NR)
MV65690	200	0.312	50
MV65695	400	0.624	24
MV65691	500	0.780	24
MV65692	1000	1.560	6
MV65693	2000	3.120	6
MV65694	3000	4.680	4



Matière: FEUILLE 2.00 INOX 304L - NF EN 10088-2/ISO9445



DESIGNATION:

RAIL C40 PLURIEL INOX304L

Propriété GEWISS France - Toute reproduction et utilisation tierce requièrent l'accord écrit de GEWISS France

Usine de Liernais  
BP 1  
21430 LIERNAIS  
TEL.: 03.80.90.51.00  
FAX: 03.80.84.43.66

DESSINE PAR:	BERGEROT D.	VERIFIE PAR:	LEGUY C.	FORMAT A4 H
DATE:	25/05/2023	ECHELLE:	1:4	
N°:	MV65690 à MV65695_01			