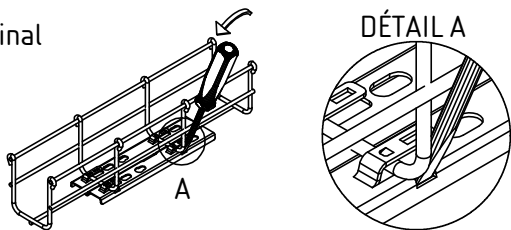
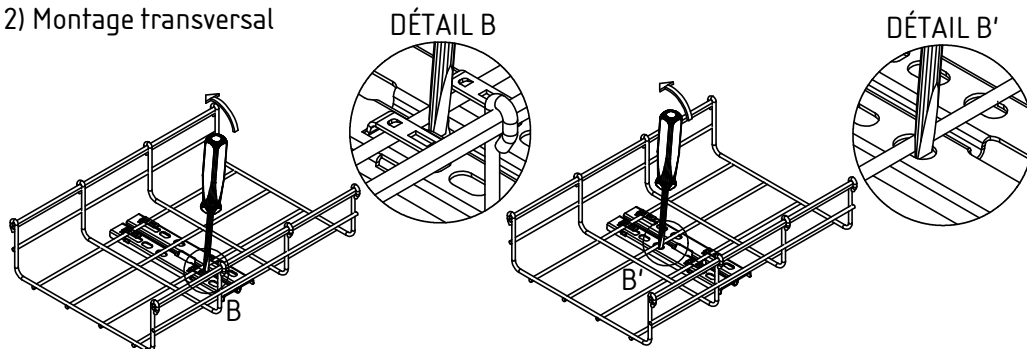


Mise en place:

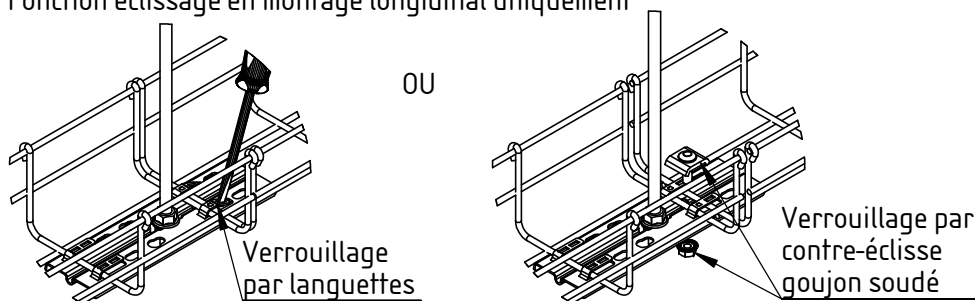
1) Montage longitudinal



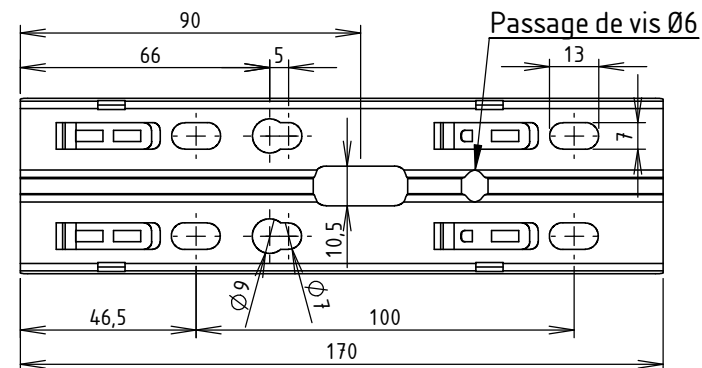
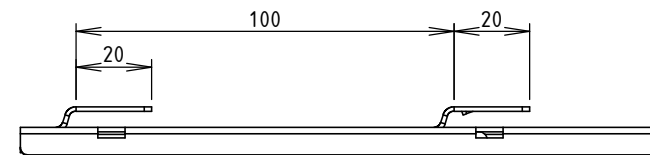
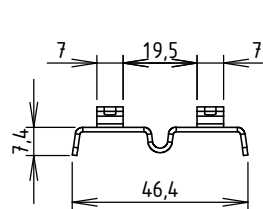
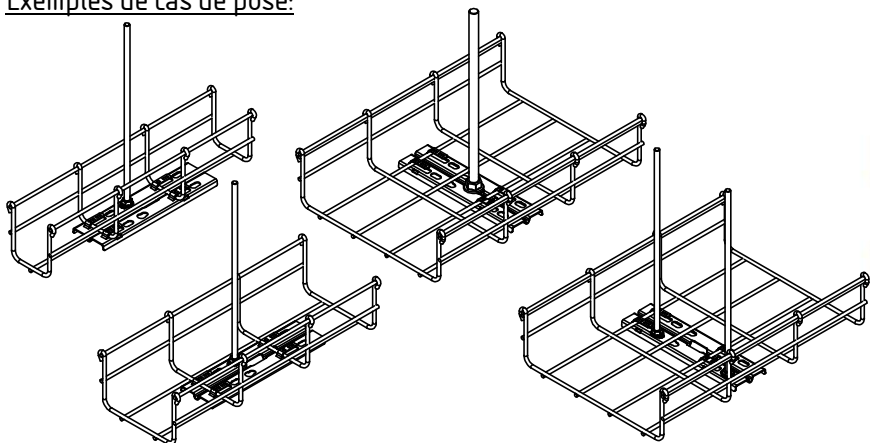
2) Montage transversal



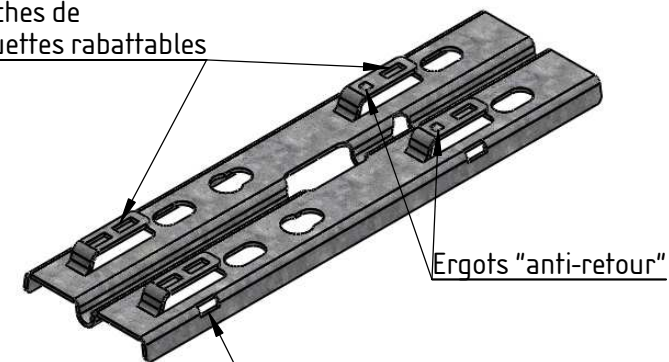
3) Fonction éclissage en montage longitudinal uniquement



Exemples de cas de pose:



Encoches de languettes rabattables



CPS selon NF EN 61537: 30 daN
 Poids net (revêtu): 0.088 Kg
 Colisage par 100 pièces
 Matière: FEUILLE 1,20 DX51D Z275
 Revêtement: Z275 - NF EN 10346



Usine de Liernais
 BP 1
 21430 LIERNAIS
 TEL.: 03.80.90.51.00
 FAX: 03.80.84.43.66

DESIGNATION:

SUSPENTE MULTIFONCTION BFR Z275

DESSINE PAR:	GUENOT F.	VERIFIE PAR:	LEGUY C.	FORMAT A4 H
DATE:	04/02/2014	ECHELLE:	1:2	
N°:	MV51150_02			