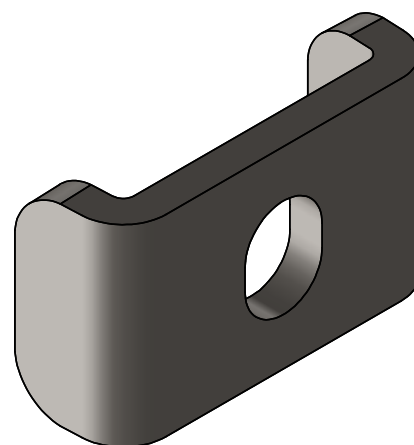
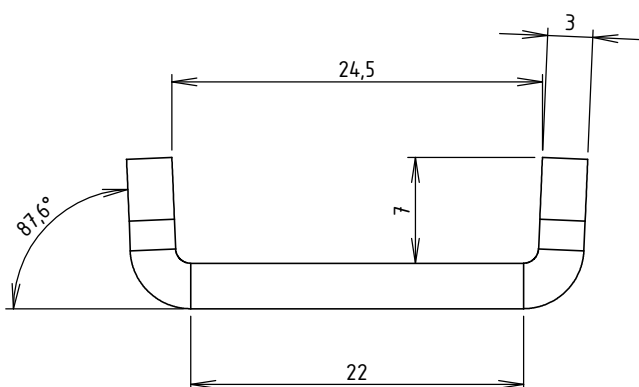




OB9.2x7.2



Poids net: 15.55 g
 Colisage par: 100 pièces
 Matière: ACIER (EN 10025-2) 3.00 (EN 10051) S235 JR - CLASSE 1
 Revêtement: EZ: Fe/Zn/A - NF EN ISO 2081
 Couche moyenne de revêtement: 10 µm (1 µm = 7.2 g/m²)

 	DESIGNATION: ECLISSE UNIVERSELLE BFR EZ		
	<small>Propriété GEWISS France - Toute reproduction et utilisation tierce requièrent l'accord écrit de GEWISS France</small>		
Usine de Liernais BP 1 21430 LIERNAIS TEL.: 03.80.90.51.00 FAX: 03.80.84.43.66	DESSINE PAR: BERGEROT D.	VERIFIE PAR: LEGUY C.	FORMAT A4 V
	DATE: 31/10/2019	ECHELLE: 2:1	
	N°:	MV51420_05	