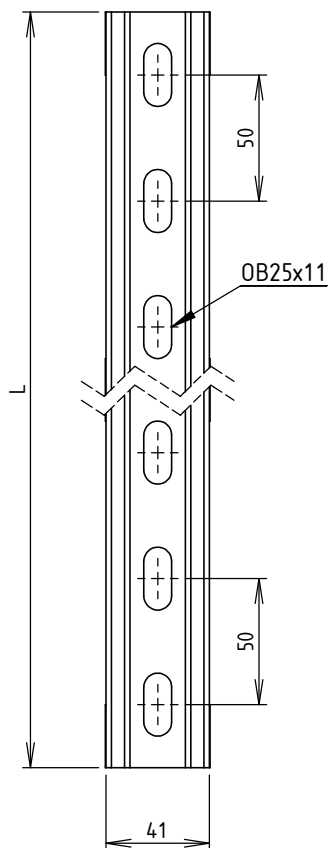


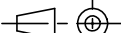


COUPE A-A
ECHELLE 1 : 1



Code	L (mm)	Poids net (Kg)	Colisage (pièce)
MV68230	3000	9.286	2
MV68231	6000	18.884	2

Matière: TÔLE NOIRE 2.00 - NF EN 10051_S235 JR - EN 10025-2
 Revêtement: GAC - NF EN ISO 1461
 Aptitude à la galvanisation à chaud (classe 1 ; Si ≤ 0.030 ; Si + 2.5P ≤ 0.090)

  Usine de Liernais BP 1 21430 LIERNAIS TEL.: 03.80.90.51.00 FAX: 03.80.84.43.66	DESIGNATION:			RAIL STRUT 41x21D GAC	
	DESSINE PAR:	BERGEROT D.	VERIFIE PAR:		LEGUY C.
	DATE:	24/09/2013	ECHELLE:		1:3
	N°:	MV68230 à MV68231			
FORMAT A4 H					