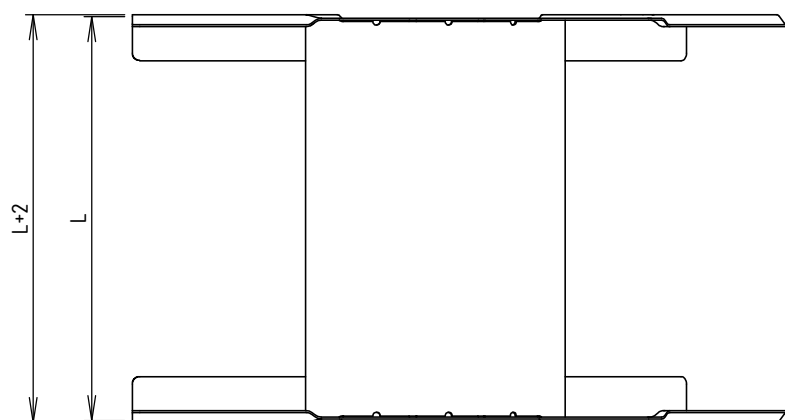
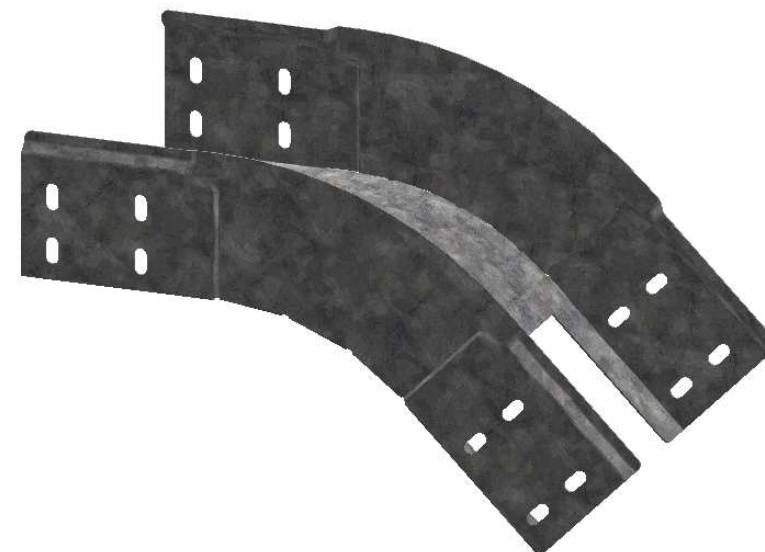
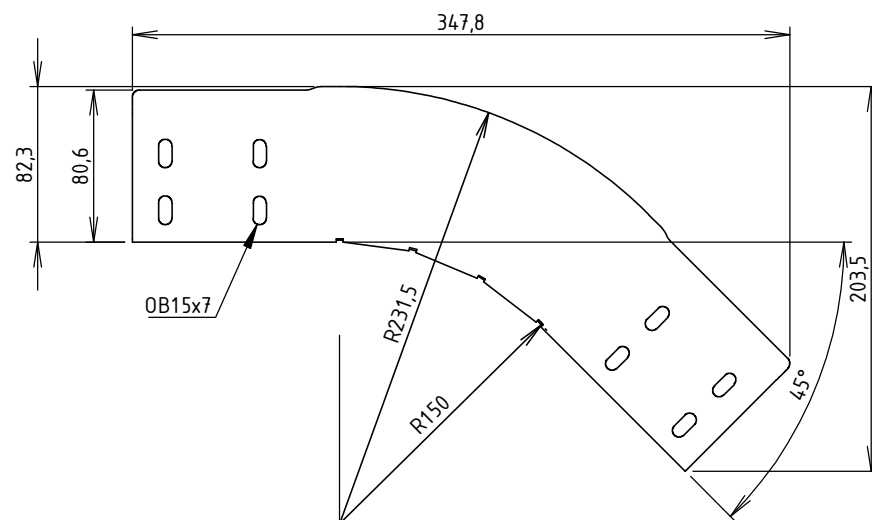




CODE	REF.	L (mm)	POIDS NET (Kg)
MVG1810LD	95	93.8	0,697
MVG1810LF	155	153.8	0,765
MVG1810LH	215	213.8	0,833



Colisage : 2 pièces  
 Assemblage réalisé par clinchage  
 Matière cornière: FEUILLE 1,00 DX51D + Z275 - NF EN 10143/10346  
 Matière fond: FEUILLE 0,90 DX51D + Z275 - NF EN 10143/10346  
 Revêtement: Z275 - NF EN 10346

  Usine de Liernais BP 1 21430 LIERNAIS TEL.: 03.80.90.51.00 FAX: 03.80.84.43.66	DESIGNATION:			FORMAT A4 H	
	COUDE CONVEXE 45° BRN80 NP R150 Z275				
	Propriété GEWISS France - Toute reproduction et utilisation tierce requièrent l'accord écrit de GEWISS France				
	DESSINE PAR: DOS SANTOS A.	VERIFIE PAR: LEGUY C.			
DATE: 12/02/2020	ECHELLE: 1:4				
N°:	MVG1810LD à MVG1810LH_01			