

Colisage: 6 m  
 Poids net: 4.486 Kg  
 Matière: FIL Ø3.7 C9D - NF EN 16120-2  
 FIL Ø4.5 C9D - NF EN 16120-2  
 Revêtement: Z100 - NF EN 10244-2  
 CPS: Charge pratique de sécurité - NF EN 61537  
 36 daN/m : portée 1.5m  
 29 daN/m : portée 2.0m  
 20 daN/m : portée 2.5m



Usine de Liernais  
 BP 1  
 21430 LIERNAIS  
 TEL.: 03.80.90.51.00  
 FAX: 03.80.84.43.66

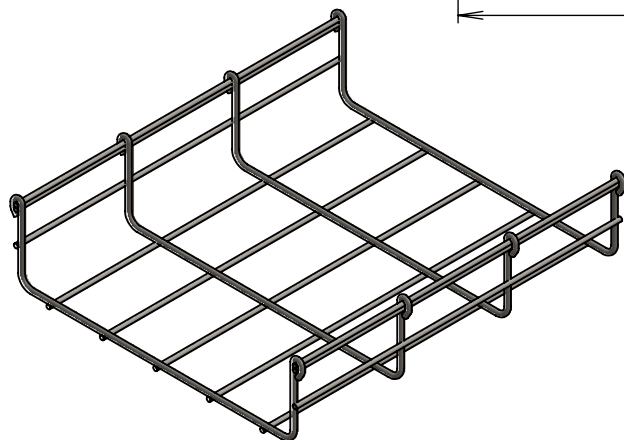
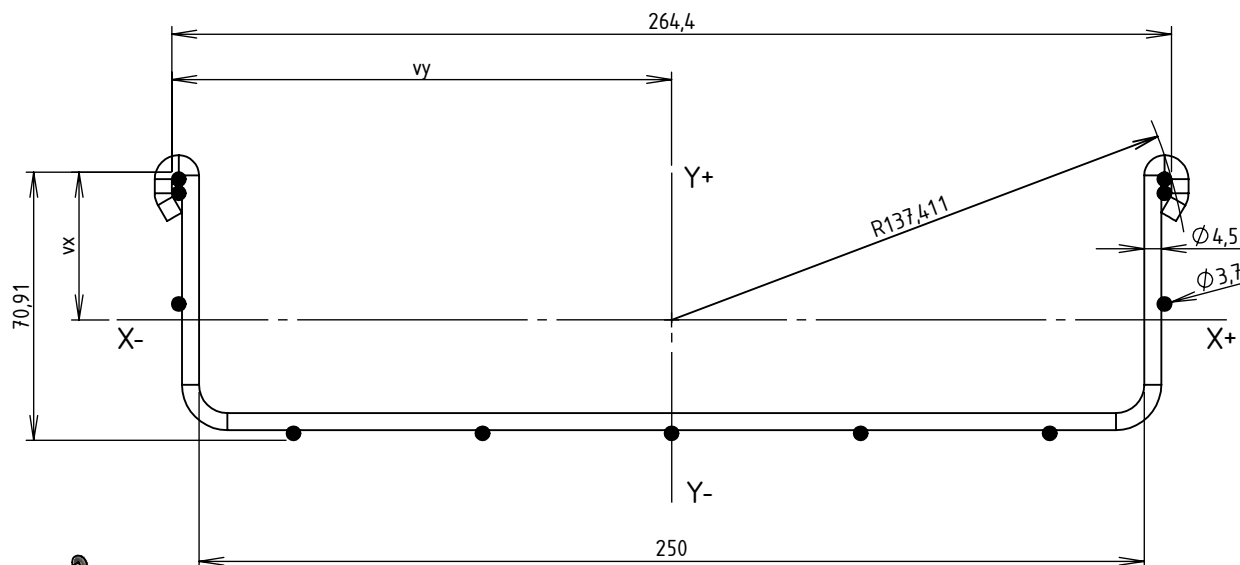
DESIGNATION:

CC 250 BFR60 Z100

Propriété GEWISS France - Toute reproduction et utilisation tierce requièrent l'accord écrit de GEWISS France

DESSINE PAR:	BERGEROT D.	VERIFIE PAR:	LEGUY C.	FORMAT A4 H
DATE:	07/07/2020	ECHELLE:	1:5	
N°:	MV50534_07			

CODE	REF.	POIDS NET (Kg)	POIDS NET (Kg/m)	vx (mm)	vy (mm)	S (mm <sup>2</sup> )	Ixx (mm <sup>4</sup> )	Iyy (mm <sup>4</sup> )	Ixx/vx (mm <sup>3</sup> )	Iyy/vy (mm <sup>3</sup> )	RAYON DE GIRATION R (mm)
MV50534	250 BFR60	4.486	1.495	39.073	132.2	118.273	98151.616	1303517.922	2512	9860.19	137.411



Matière: FIL Ø3.7 C9D - NF EN 16120-2  
 FIL Ø4.5 C9D - NF EN 16120-2  
 Revêtement: Z100 - NF EN 10244-2



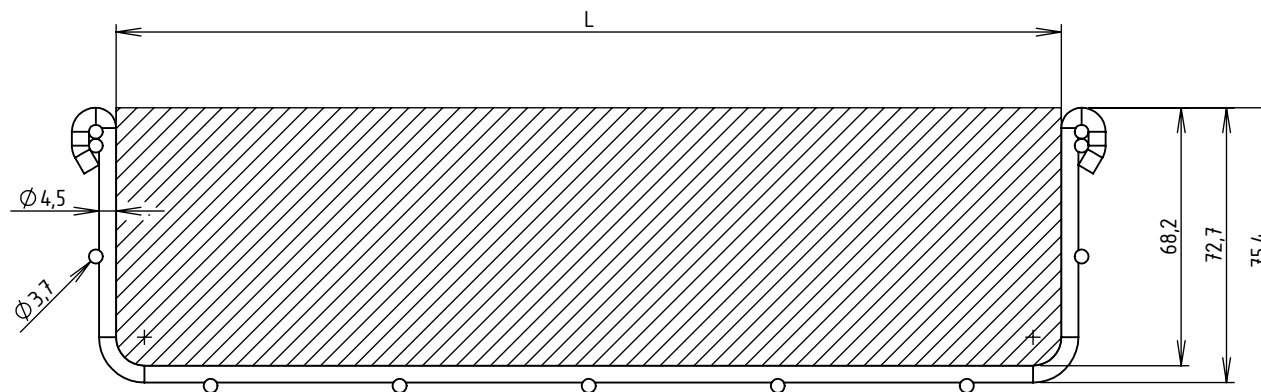
Usine de Liernais  
 BP 1  
 21430 LIERNAIS  
 TEL.: 03.80.90.51.00  
 FAX: 03.80.84.43.66

DESIGNATION:

CC 250 BFR60 Z100  
 INERTIE

Propriété GEWISS France - Toute reproduction et utilisation tierce requièrent l'accord écrit de GEWISS France

DESSINE PAR:	BERGEROT D.	VERIFIE PAR:	LEGUY C.	FORMAT A4 H
DATE:	07/07/2020	ECHELLE:	1:2	
N°:	MV50534_07			



CODE	L (mm)	SECTION UTILE (mm <sup>2</sup> )	CONTENANCE (Kg/m)	
			Communication (d = 0.15 Kg/cm <sup>2</sup> /m)	Puissance (d = 0.25 Kg/cm <sup>2</sup> /m)
MV50X34	250	17028	25.54	42.57



Usine de Liernais  
BP 1  
21430 LIERNAIS  
TEL.: 03.80.90.51.00  
FAX: 03.80.84.43.66

DESIGNATION:  
SECTIONS UTILES ET CONTENANCES BFR60  
250 BFR60

Propriété GEWISS France - Toute reproduction et utilisation tierce requièrent l'accord écrit de GEWISS France

DESSINE PAR:	BERGEROT D.	VERIFIE PAR:	LEGUY C.	FORMAT A4 H
DATE:	05/06/2024	ECHELLE:	1:2	
N°:	MV50X34			