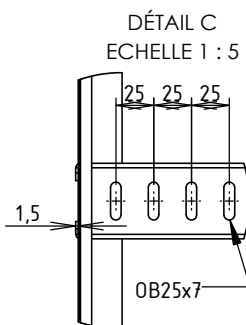
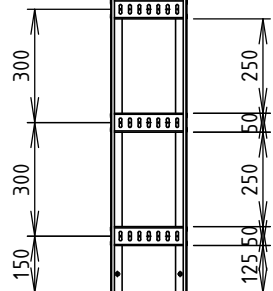
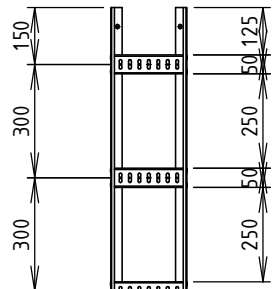
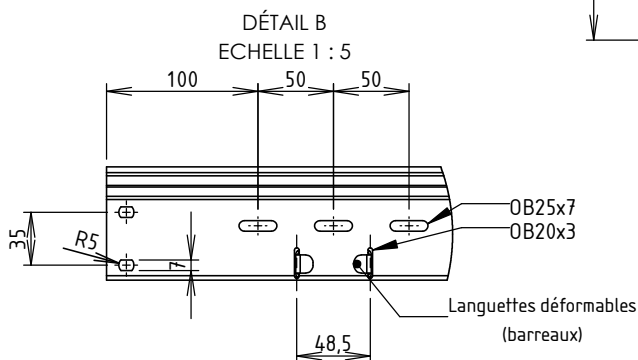


Assemblage BARREAUX / LIMONS: Languettes déformables
 Matière: BANDE REFENDUE 1.50 DC01 GAC
 Revêtement: GAC - NF EN ISO 1461



CODE	REF.	LARG. (mm)	POIDS (Kg/m)	COLISAGE (m)	CHARGE ADMISSIBLE (Kg/m)				
					1.50 (m)	1.75 (m)	2.00 (m)	2.25 (m)	2.50 (m)
MV90201	100	97	3.087	30	255	200	145	120	85
MV90202	200	197	3.437						
MV90203	300	297	3.787						
MV90204	400	397	4.141						
MV90205	500	497	4.491						
MV90206	600	597	4.837						

GEWISS
MAVIL
 Usine de Liernais
 BP 1
 21430 LIERNAIS
 TEL.: 03.80.90.51.00
 FAX: 03.80.84.43.66

DESIGNATION:
 ECHELLES A CÂBLES ML75 GAC

DESSINE PAR:	BERGEROT D.	VERIFIE PAR:	LEGUY C.	FORMAT A4 H
DATE:	27/04/2015	ECHELLE:	1:20	
N°:	MV90201 à MV90206			