

Matière: FIL Ø4.9 C9D - NF EN 16120-2  
 Revêtement: Z100 - NF EN 10244-2  
 CPS: Charge pratique de sécurité - NF EN 61537

CODE	L (mm)	POIDS NET (Kg)	COLISAGE (m)	CPS portée 1.5m/2m/2.5m (daN/m)
MV50547	500	12.559	6	136.5 / 101 / 73.2
MV50548	600	13.922	6	136.5 / 101 / 73.2



Usine de Liernais  
 BP 1  
 21430 LIERNAIS  
 TEL.: 03.80.90.51.00  
 FAX: 03.80.84.43.66

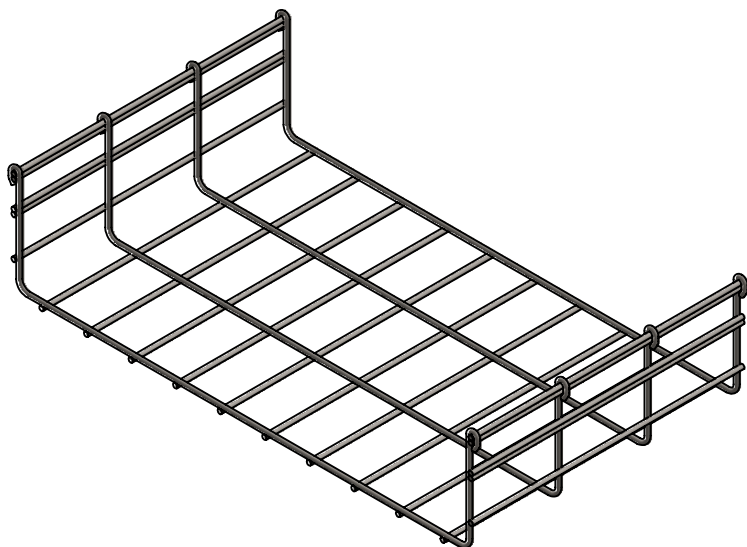
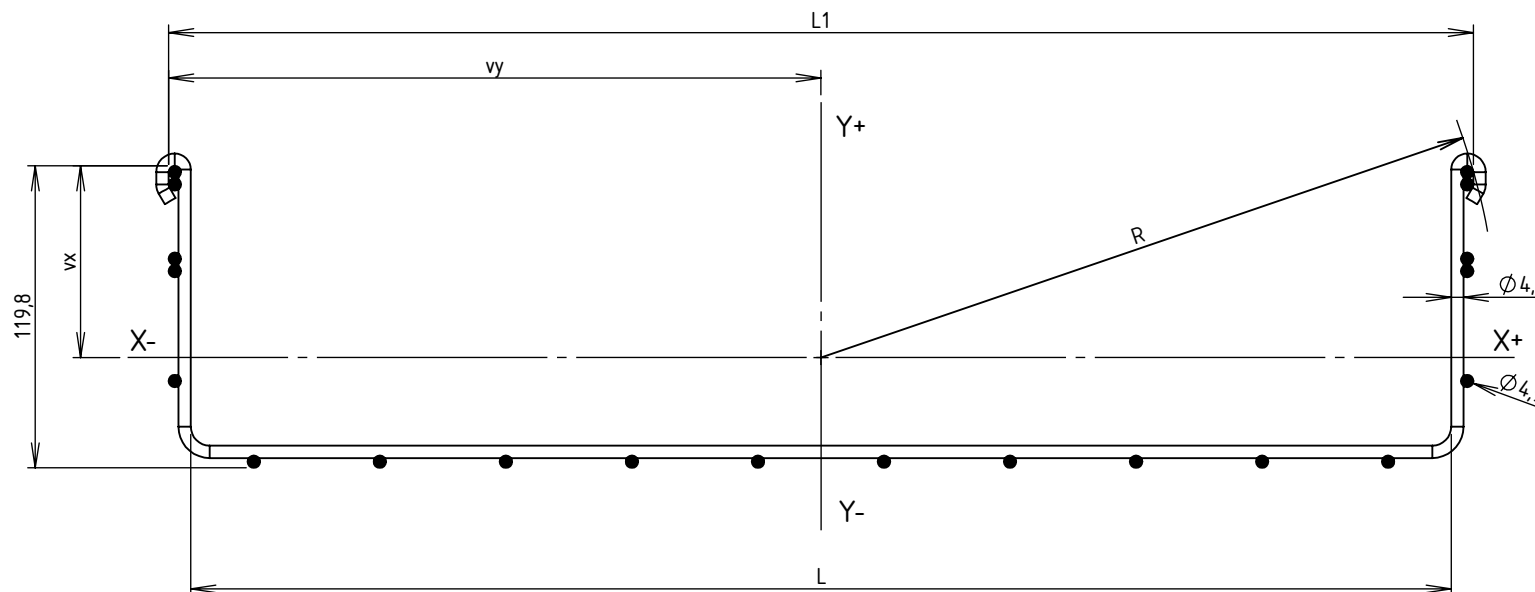
DESIGNATION:

CC 500/600 BFR110 Z100

Propriété GEWISS France - Toute reproduction et utilisation tierce requièrent l'accord écrit de GEWISS France

DESSINE PAR:	BERGEROT D.	VERIFIE PAR:	LEGUY C.	FORMAT A4 H
DATE:	17/07/2020	ECHELLE:	1:6	
N°:	MV50547 et MV50548_04			

CODE	REF.	L (mm)	L1 (mm)	POIDS NET (Kg)	POIDS NET (Kg/m)	vx (mm)	vy (mm)	S (mm <sup>2</sup> )	Ixx (mm <sup>4</sup> )	Iyy (mm <sup>4</sup> )	Ixx/vx (mm <sup>3</sup> )	Iyy/vy (mm <sup>3</sup> )	RAYON DE GIRATION R (mm)
MV50547	500 BFR30	500	517.6	12.559	4.186	76.052	258.8	377.148	773612.829	15548249.889	10172.15	60078.24	269.157
MV50548	600 BFR30	600	617.6	13.922	4.641	79.806	308.8	414.863	829514.358	23338346.02	10394.13	75577.54	318.416



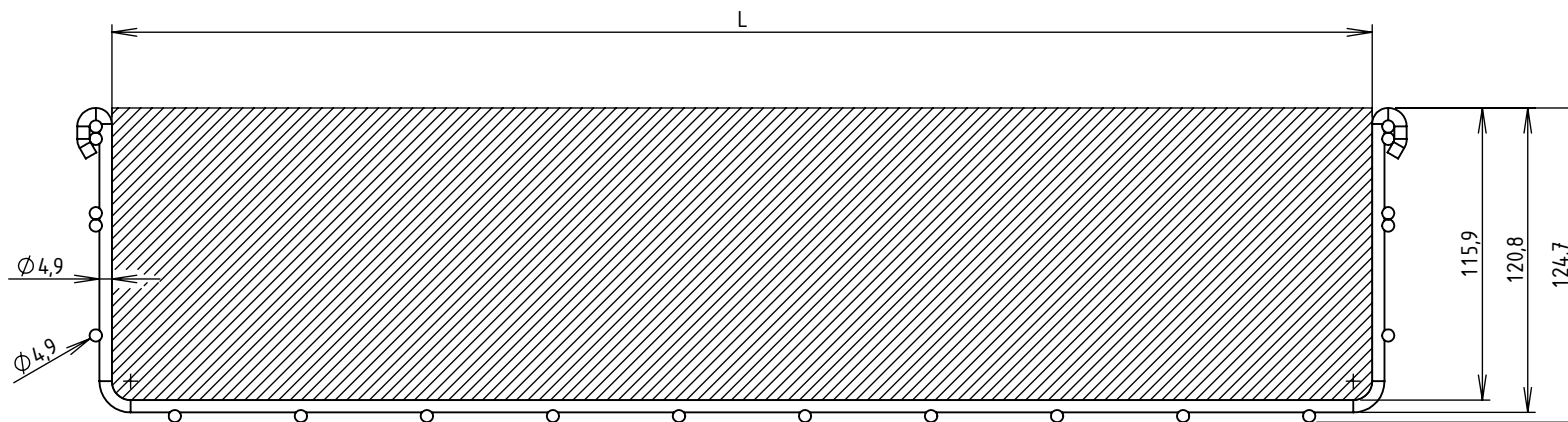
Matière: FIL Ø4.9 C9D - NF EN 16120-2  
 Revêtement: Z100 - NF EN 10244-2



Usine de Liernais  
 BP 1  
 21430 LIERNAIS  
 TEL.: 03.80.90.51.00  
 FAX: 03.80.84.43.66

DESIGNATION: CC 500/600 BFR110 Z100 INERTIES  
 Propriété GEWISS France - Toute reproduction et utilisation tierce requièrent l'accord écrit de GEWISS France

DESSINE PAR: BERGEROT D.	VERIFIE PAR: LEGUY C.	FORMAT A4 H
DATE: 17/07/2020	ECHELLE: 1:3	
N°: MV50547 et MV50548_04		



CODE	L (mm)	SECTION UTILE (mm <sup>2</sup> )	CONTENANCE (Kg/m)	
			Communication (d = 0.15 Kg/cm <sup>2</sup> /m)	Puissance (d = 0.25 Kg/cm <sup>2</sup> /m)
MV50X47	500	57927	86.89	144.82
MV50X48	600	69518	104.28	173.79



Usine de Liernais  
BP 1  
21430 LIERNAIS  
TEL.: 03.80.90.51.00  
FAX: 03.80.84.43.66

DESIGNATION:

SECTIONS UTILES ET CONTENANCES BFR110  
500/600 BFR110

Propriété GEWISS France - Toute reproduction et utilisation tierce requièrent l'accord écrit de GEWISS France

DESSINE PAR:	BERGEROT D.	VERIFIE PAR:	LEGUY C.	FORMAT A4 H
DATE:	05/06/2024	ECHELLE:	1:3	
N°:	MV50X47 à MV50X48			