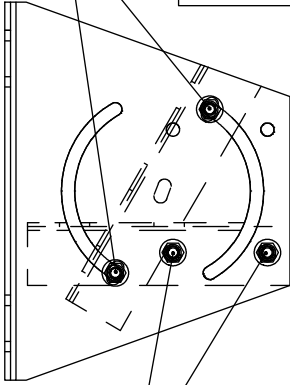


Mise en situation: INCLINE ou DROIT

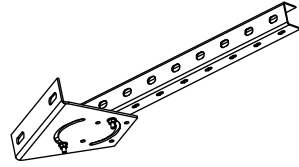
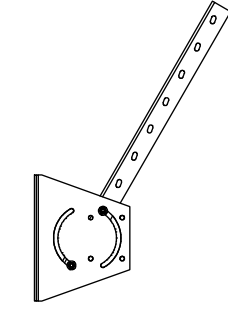
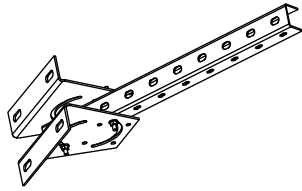


PERFO Ø7: droit

MONTAGE DOUBLE
COUPLE MAXI
ADMISSIBLE:
20 daN.m: incliné
40 daN.m: droit

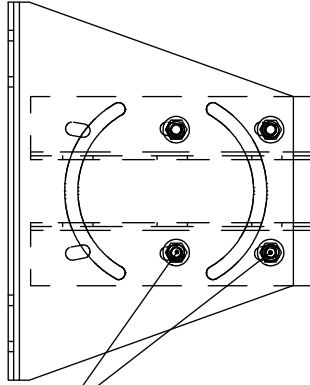
LUMIERES R3.5: incliné

MONTAGE SIMPLE
COUPLE MAXI
ADMISSIBLE:
10 daN.m: incliné
20 daN.m: droit



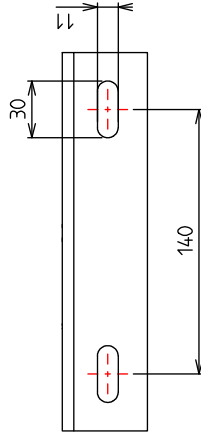
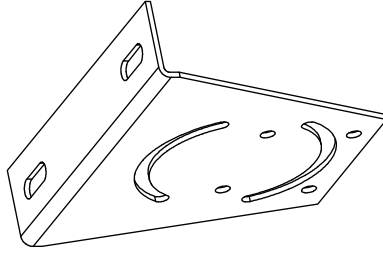
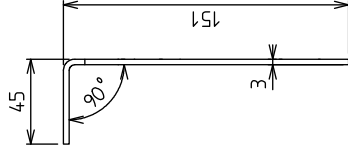
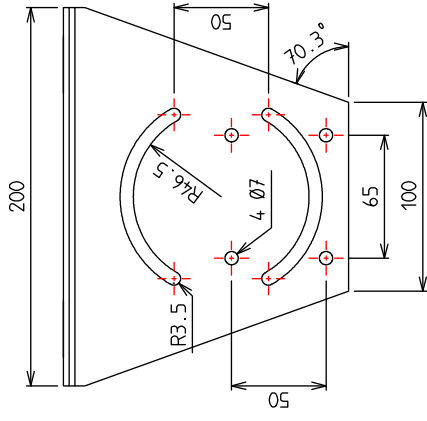
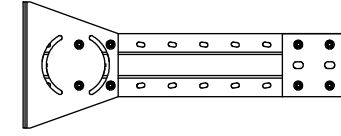
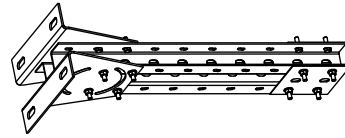
SERRAGE DES BOULONS M6: 0.5 daN.m

Mise en situation: DROIT



Positionnement des boulons
dans les perfos Ø7
de l'équerre de pendard

MONTAGE DOUBLE
COUPLE MAXI
ADMISSIBLE:
80 daN.m



Poids net: 0.707 Kg
Colisage par 20 pièces
Matière: FEUILLE 3.00 S235 JR
Revêtement: GAC - NF EN ISO 146-1

DESIGNATION:



EQUERRE DE PENDARD EDF40 GAC

Usine de Liernais
BP 1
21430 LIERNAIS
TEL: 03.80.90.51.00
FAX: 03.80.84.43.66

DESSINE PAR: BERGEROT d.
DATE: 06/05/2014

VERIFIE PAR: LEGUY c.
EHELLE: 1/4

N°:

MV64211_05

FORMAT
A4H

