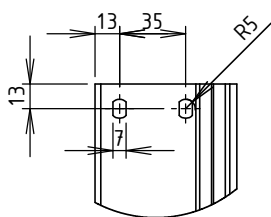
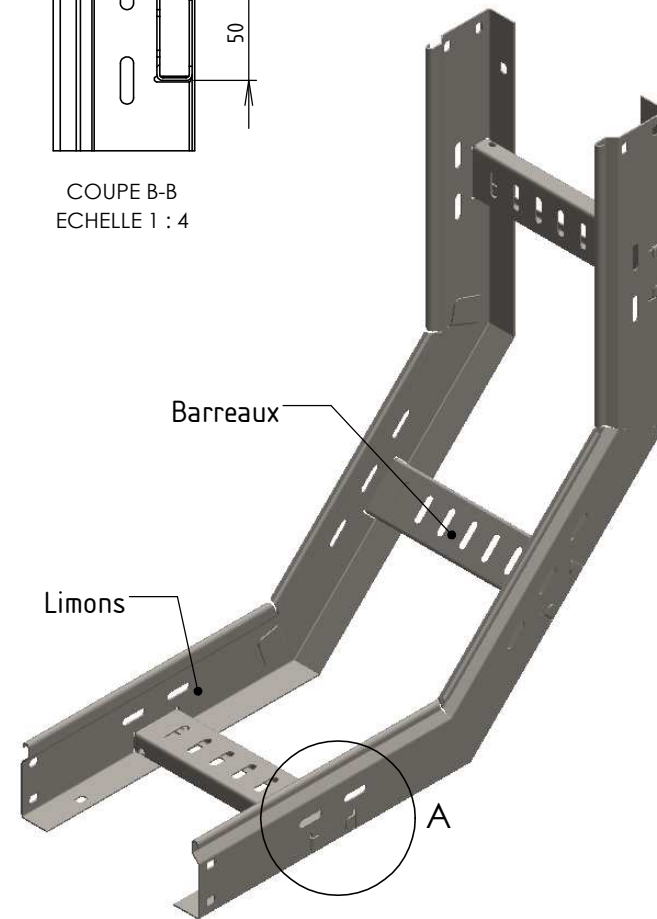
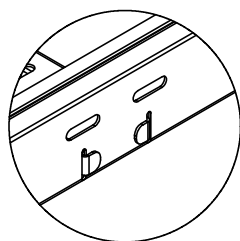


COUPE B-B
ECHELLE 1 : 4



DÉTAIL C
ECHELLE 1 : 4



DÉTAIL A
ECHELLE 1 : 4

Matière: TÔLE NOIRE 1.50 S235 JR
Revêtement: GAC - NF EN 10461

CODE	L (mm)	Poids (kg)
MV94201	100	
MV94202	200	
MV94203	300	
MV94204	400	
MV94205	500	
MV94206	600	

GEWISS
MAVIL

Usine de Liernais
BP 1
21430 LIERNAIS
TEL.: 03.80.90.51.00
FAX: 03.80.84.43.66

DESIGNATION:				COUDE CONCAVE 90° EAC ML75 GAC	
DESSINE PAR:	BONIN G.	VERIFIE PAR:	BERGEROT D.	FORMAT A4 H	
DATE:	28/10/2015	ECHELLE:	1:6		
N°:	MV94201 à MV94206				