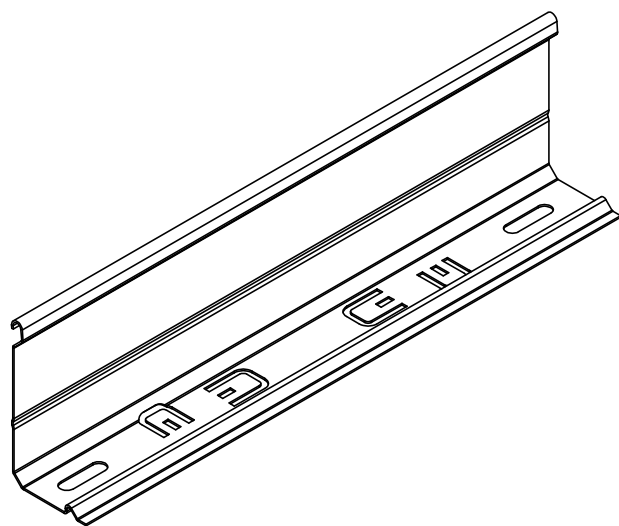
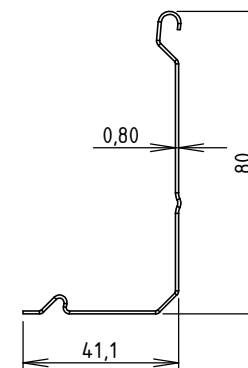




DÉTAIL A
ECHELLE 1 : 2



Poids (produit nu): 2.457 Kg
 Colisage par 30 m
 Matière: ACIER 0,80 INOX316L - NF EN 10088

 	DESIGNATION:			FORMAT A4 H
	SEPARATION BRN80-110 BFR110 INOX316L			
Usine de Liernais BP 1 21430 LIERNAIS TEL.: 03.80.90.51.00 FAX: 03.80.84.43.66	DESSINE PAR:	GUENOT F.	VERIFIE PAR:	LEGUY C.
	DATE:	15/06/2012	ECHELLE:	1:6
	N°:	MV65813X_01		

