

Matière: FIL CLAIR Ø3.7 C9D - NF EN 16120-2  
 Revêtement: EZ: Fe/Zn/A - NF EN ISO 2081  
 Couche moyenne de revêtement: 10 µm (1 µm = 7.2 g/m²)  
 CPS: Charge pratique de sécurité - NF EN 61537

CODE	L (mm)	POIDS NET (Kg)	COLISAGE (m)	CPS portée 1.5/2.0/2.5m (daN/m)
MV50420	50	1.157	30	8/6/4
MV50421	100	1.546	30	8/6/4



Usine de Liernais  
 BP 1  
 21430 LIERNAIS  
 TEL.: 03.80.90.51.00  
 FAX: 03.80.84.43.66

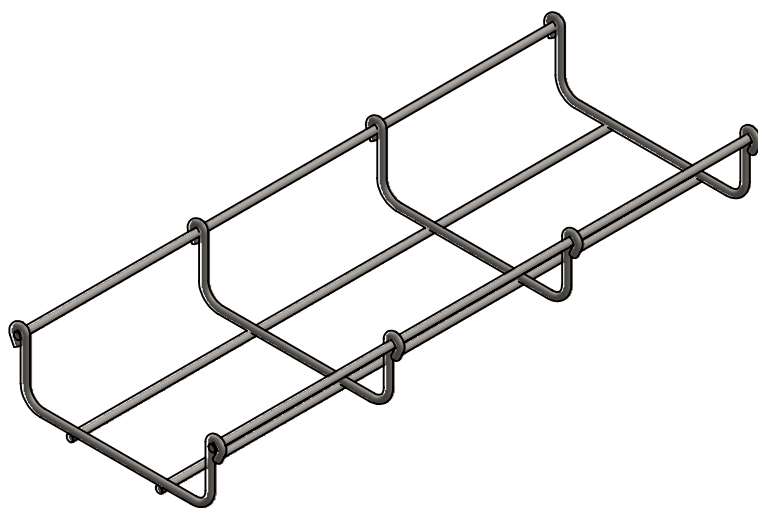
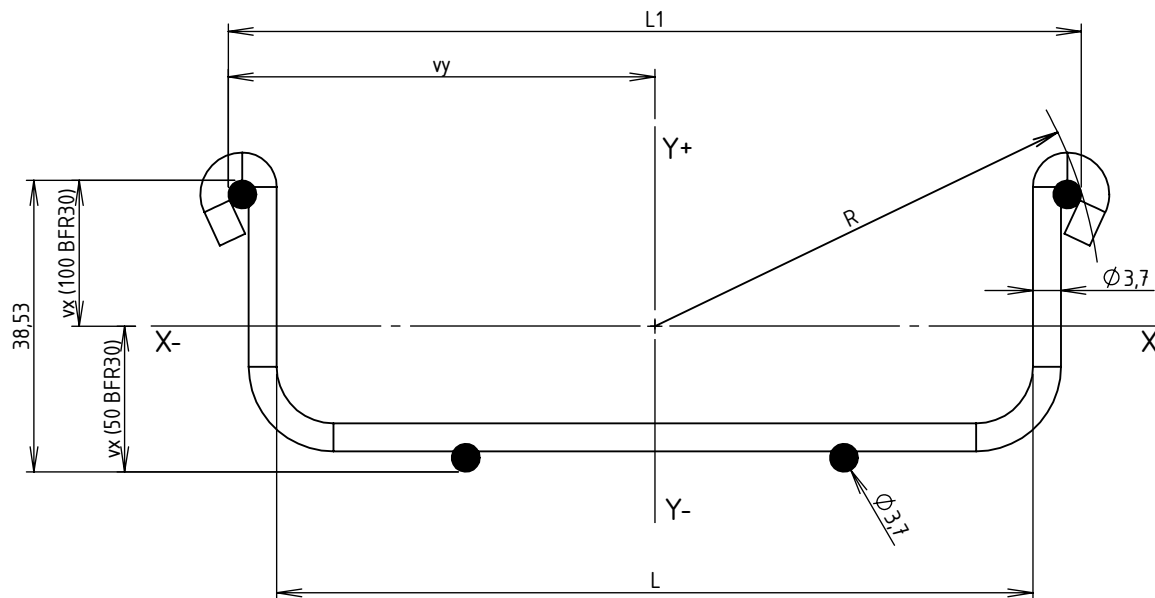
DESIGNATION:

CC 50/100 BFR30 EZ

Propriété GEWISS France - Toute reproduction et utilisation tierce requièrent l'accord écrit de GEWISS France

DESSINE PAR:	BERGEROT D.	VERIFIE PAR:	LEGUY C.	FORMAT A4 H
DATE:	09/07/2020	ECHELLE:	1:3	
N°:	MV50420 à MV50421_02			

CODE	REF.	L (mm)	L1 (mm)	POIDS NET (Kg)	POIDS NET (Kg/m)	vx (mm)	vy (mm)	S (mm <sup>2</sup> )	Ixx (mm <sup>4</sup> )	Iyy (mm <sup>4</sup> )	Ixx/vx (mm <sup>3</sup> )	Iyy/vy (mm <sup>3</sup> )	RAYON DE GIRATION R (mm)
MV50420	50 BFR30	50	62.8	1.157	0.386	25.07	31.4	32.256	8329.046	17956.392	332.23	571.86	33.599
MV50421	100 BFR30	100	112.8	1.546	0.515	19.265	56.4	43.008	12489.372	73973.997	648.29	1311.59	59.112



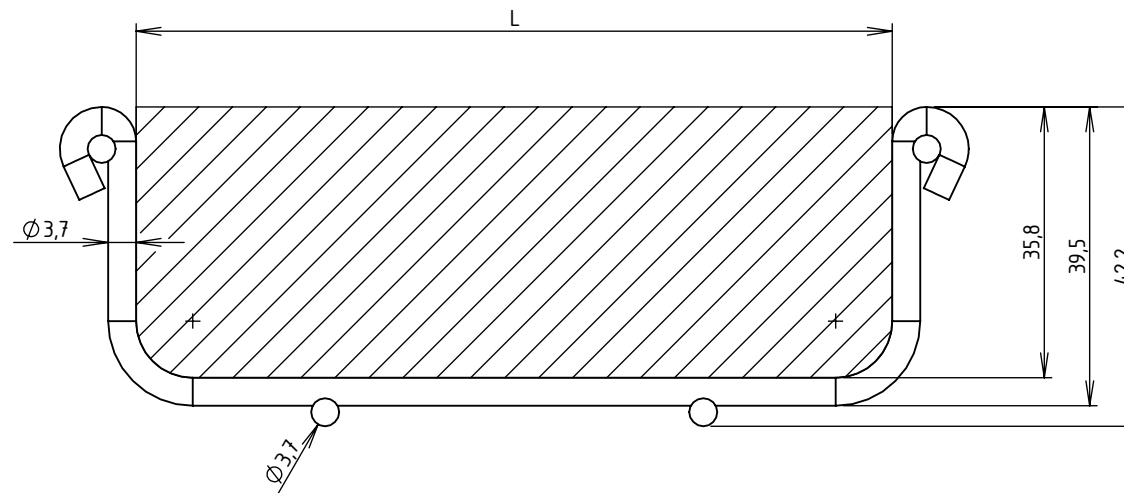
Matière: FIL CLAIR Ø3.7 C9D - NF EN 16120-2  
 Revêtement: EZ: Fe/Zn/A - NF EN ISO 2081  
 Couche moyenne de revêtement: 10 µm (1 µm = 7.2 g/m<sup>2</sup>)



Usine de Liernais  
 BP 1  
 21430 LIERNAIS  
 TEL.: 03.80.90.51.00  
 FAX: 03.80.84.43.66

DESIGNATION: CC 50/100 BFR30 EZ INERTIES  
 Propriété GEWISS France - Toute reproduction et utilisation tierce requièrent l'accord écrit de GEWISS France

DESSINE PAR: BERGEROT D.	VERIFIE PAR: LEGUY C.	FORMAT A4 H
DATE: 09/07/2020	ECHELLE: 1:1	
N°: MV50420 à MV50421_02		



CODE	L (mm)	SECTION UTILE (mm <sup>2</sup> )	CONTENANCE (Kg/m)	
			Communication (d = 0.15 Kg/cm <sup>2</sup> /m)	Puissance (d = 0.25 Kg/cm <sup>2</sup> /m)
MV50X20	50	1767	2.65	4.42
MV50X21	100	3559	5.34	8.90



Usine de Liernais  
BP 1  
21430 LIERNAIS  
TEL.: 03.80.90.51.00  
FAX: 03.80.84.43.66

DESIGNATION:

SECTIONS UTILES ET CONTENANCES BFR30  
CC 50/100 BFR30

Propriété GEWISS France - Toute reproduction et utilisation tierce requièrent l'accord écrit de GEWISS France

DESSINE PAR:	BERGEROT D.	VERIFIE PAR:	LEGUY C.	FORMAT A4 H
DATE:	05/06/2024	ECHELLE:	1:1	
N°:	MV50X20 à MV50X21			