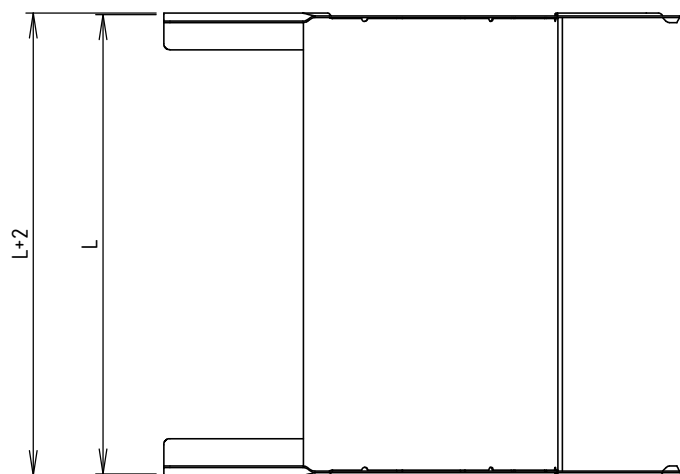
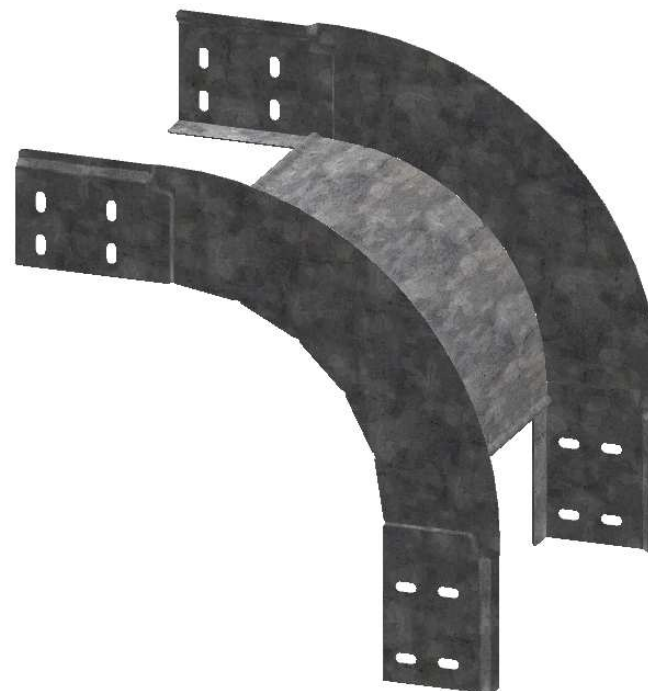
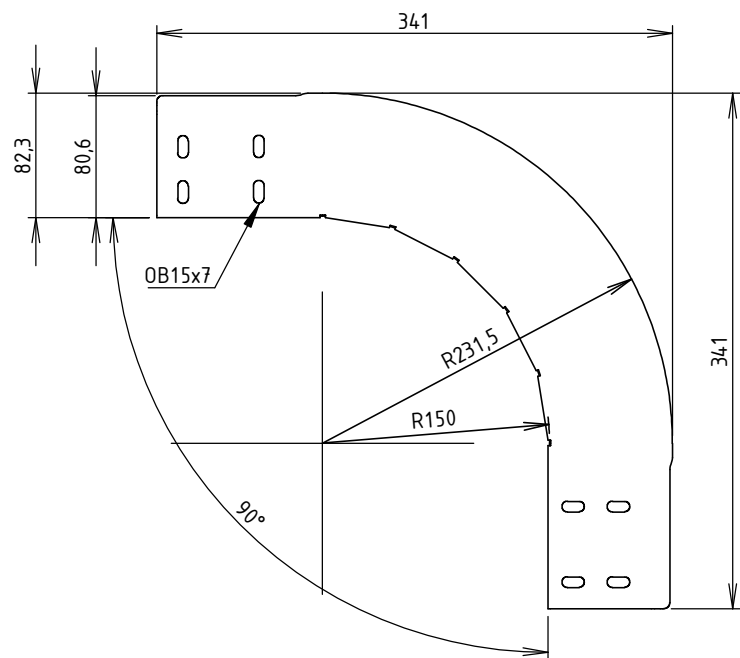




CODE	REF.	L (mm)	POIDS NET (Kg)
MVG1910LL	305	303.8	1,437
MVG1910LP	395	393.8	1,618
MVG1910LU	515	513.8	1,861
MVG1910LX	605	603.8	2,043



Colisage : 2 pièces  
 Assemblage réalisé par clinchage  
 Matière cornière: FEUILLE 1,00 DX51D + Z275 - NF EN 10143/10346  
 Matière fond: FEUILLE 0,90 DX51D + Z275 - NF EN 10143/10346  
 Revêtement: Z275 - NF EN 10346

 	DESIGNATION:			FORMAT A4 H
	COUDE CONVEXE 90° BRN80 NP R150 Z275			
Usine de Liernais BP 1 21430 LIERNAIS TEL.: 03.80.90.51.00 FAX: 03.80.84.43.66	DESSINE PAR: DOS SANTOS A.	VERIFIE PAR: LEGUY C.	Propriété GEWISS France - Toute reproduction et utilisation tierce requièrent l'accord écrit de GEWISS France	
	DATE: 12/02/2020	ECHELLE: 1:5		
	N°: MVG1910LL à MVG1910LX_01		