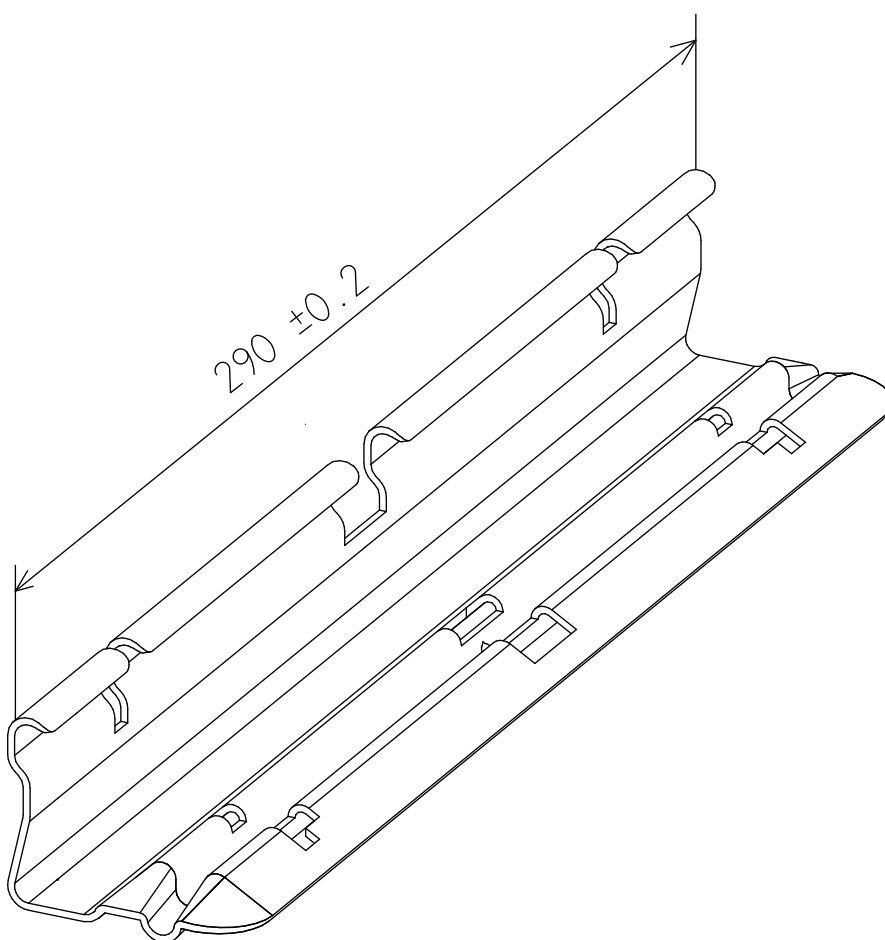
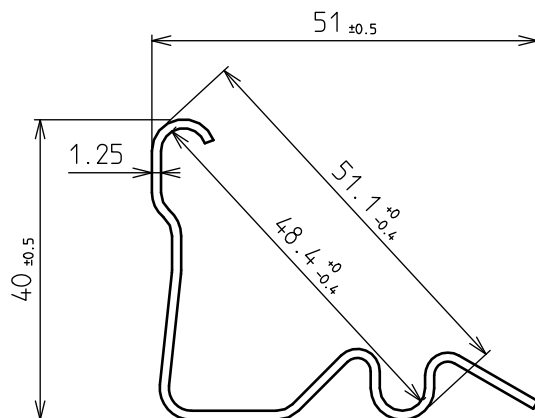



FICHE TECHNIQUE



Poids net: 0.284 Kg  
 Colisage par 50 pièces  
 Matière: BANDE REFENDUE 1.25 S350GD + Z275  
 Revêtement: RAL3020: EPOXY ROUGE (RED)

	DESIGNATION:		N° d'avis	
	ECLISSE AUTOMATIQUE BFR 30/60/110 RAL3020		1010	
Usine de Liernais BP 1 21430 LIERNAIS TEL: 03.80.90.51.00 FAX: 03.80.84.43.66	DESSINE PAR:	BERGEROT.d	VERIFIE PAR:	CHORVOZ.L
	DATE:	07/09/2009	ECHELLE:	1/1    FORMAT A4V
	N°:	MV51310R		