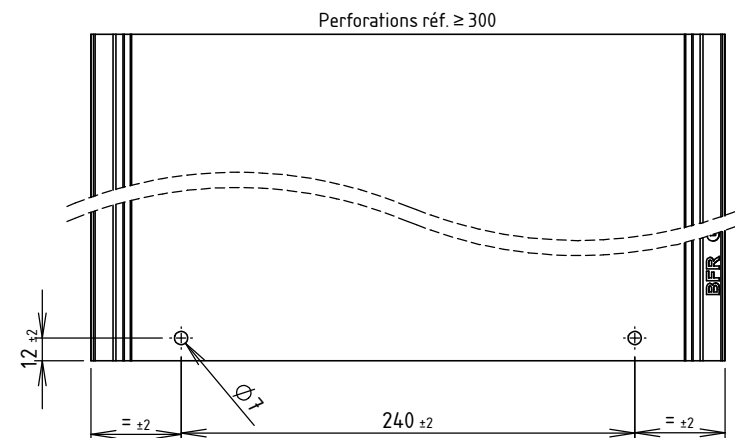
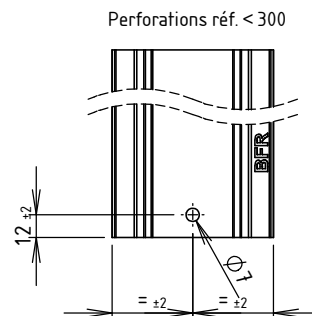
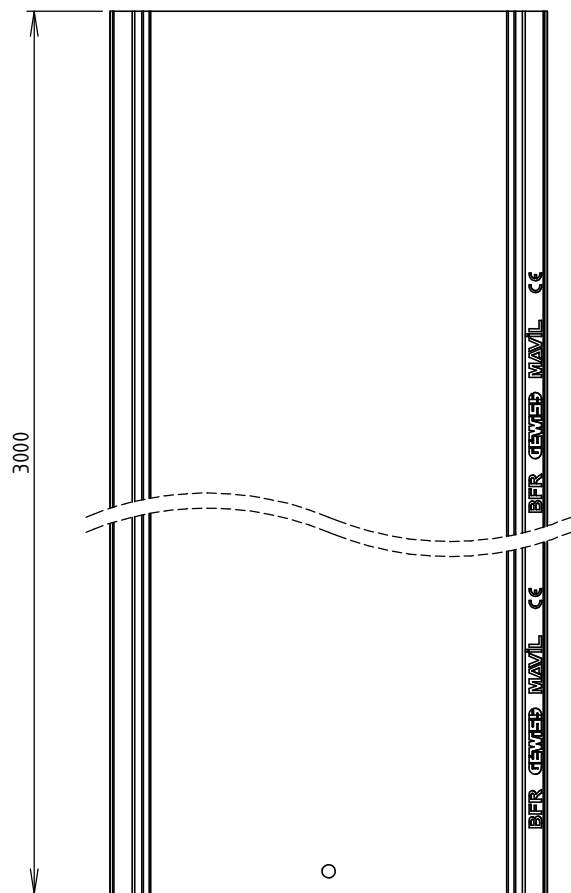




Code	REF.	LARG. (mm)	Poids net (Kg)	Poids net (Kg/m)	Colisage (m)
MV50250	50	82.9	2.307	0.769	30
MV50251	100	131.9	3.210	1.070	18
MV50252	150	181.4	4.245	1.415	18
MV50253	200	231.4	4.998	1.666	18
MV50254	250	282.9	5.982	1.994	18
MV50255	300	332.9	6.903	2.301	12
MV50256	400	434.9	8.763	2.921	12
MV50257	500	535.4	10.608	3.536	6
MV50258	600	635.9	12.450	4.150	6



Matière: FEUILLE 0.70 DC01
 Revêtement: GAC - NF EN ISO 1461

 Usine de Liernais BP 1 21430 LIERNAIS TEL.: 03.80.90.51.00 FAX: 03.80.84.43.66	DESIGNATION:		CO CC BFR GAC	
	DESSINE PAR:	BERGEROT D.	VERIFIE PAR:	LEGUY C.
	DATE:	17/10/2016	ECHELLE:	1:4
	N°:	MV50250 à MV50258_02		

FORMAT
A4 H