

ECLISSE AUTO BFR ECO Ø3.9 INOX 316L		CC BFR30 INOX 304L				CC BFR30 PRE-ECLISSE INOX 304L					
CODE	POIDS NET (Kg)	CODE	L (mm)	H (mm)	POIDS NET (Kg)	CPS portée 1.5/2.0/2.5 m (daN/m)	CODE	L (mm)	POIDS NET (Kg)	COLISAGE	
										CC BFR30 (m)	ECLISSE (NR)
MV51813	0.085	MV50620	50	42.2	1.154	8/6/4	MV50670	50	1.239	30	10
		MV50621	100		1.541		MV50671	100	1.711		20
		MV50622	150		2.465	11/7.5/5	MV50672	150	2.635	18	12
		MV50623	200		2.843	15/10/7.5	MV50673	200	3.013	12	8

Chaque longueur de chemin de câbles est livrée avec 2 éclisses.  
Sauf pour la largeur 50, livrée avec 1 seule éclisse (voir colisage)

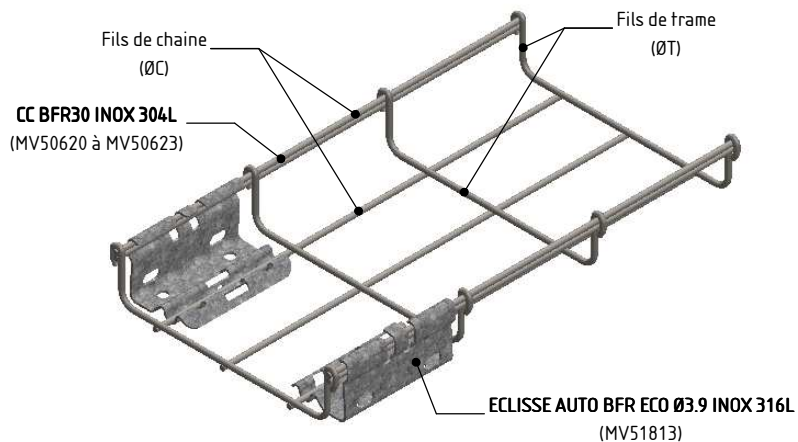
**ECLISSE AUTO BFR ECO Ø3.9 INOX 316L:**

Matière: BANDE REFENDUE 1.50 INOX 316L

**CC BFR30 INOX 304L:**

Matière: FIL Ø3.7 INOX 304L - NF EN 10088

**CPS (Charge Pratique de Sécurité selon NF EN 61537)**



 	DESIGNATION: CC BFR30 PRE-ECLISSE INOX 304L			
	Usine de Liernais BP 1 21430 LIERNAIS TEL.: 03.80.90.51.00 FAX: 03.80.84.43.66	DESSINE PAR: BERGEROT D.	VERIFIE PAR: LEGUY C.	FORMAT A4 H
	DATE: 15/09/2016	ECHELLE: 1:4		
	N°: MV50670 à MV50673_02			