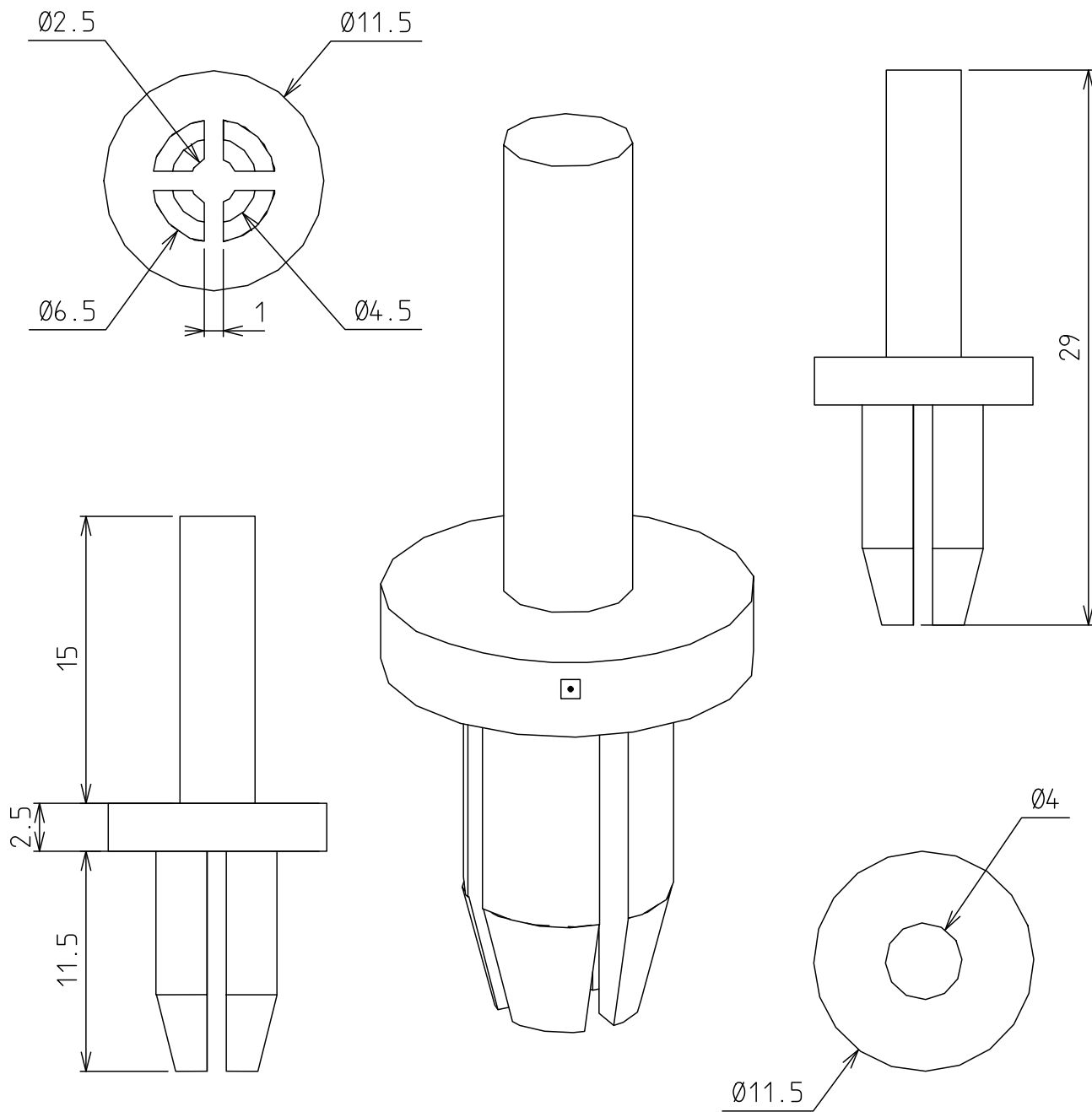



RIVET DE SECURITE POUR AGRAFE DE SUSPENSION BFR



Poids Net: 0,515 G
Colisage par 100 pièces

	DESIGNATION:		MODIFICATIONS	DATE
	RIVET DE SECURITE POUR AGRAFE NYLON			
Usine de Liernais BP 1 21430 LIERNAIS TEL: 03.80.90.51.00 FAX: 03.80.84.43.66	DESSINE PAR:	B.D	VERIFIE PAR:	
	DATE:	29/11/2006	ECHELLE:	3/1
	N°:	MV51806_01		