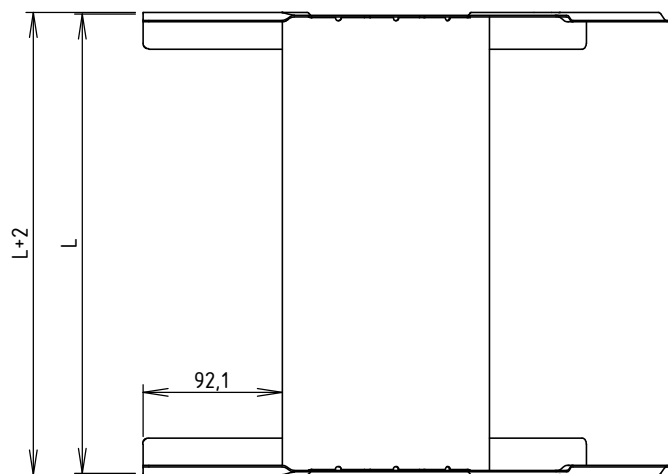
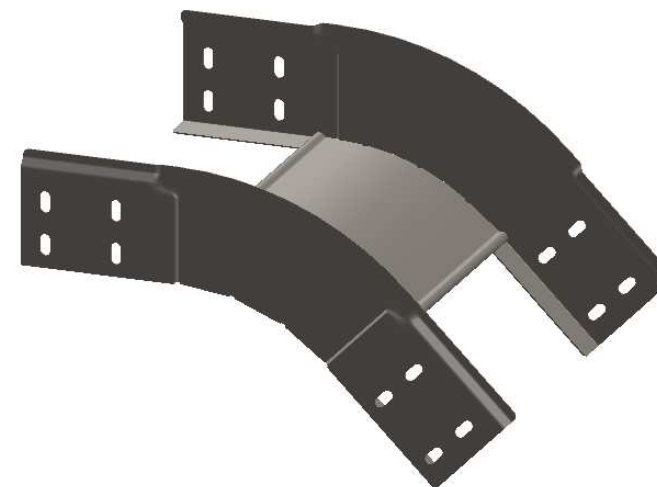
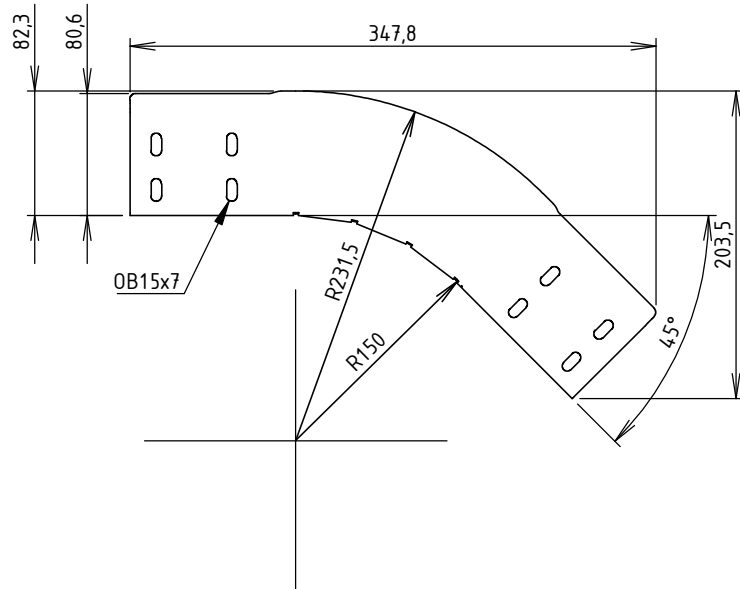


CODE	REF.	L (mm)	POIDS NET (Kg)
MVG1820LL	305	303.8	1,025
MVG1820LP	395	393.8	1,145
MVG1820LU	515	513.8	1,306
MVG1820LX	605	603.8	1,426



Colisage : 2 pièces
 Assemblage réalisé par clinchage
 Matière cornière: FEUILLE 1.00 DC01 - NF EN 10130/10131
 Matière fond: FEUILLE 1.00 DC01 - NF EN 10130/10131
 Revêtement: GAC - Galvanisation à chaud par immersion selon NF EN 1461
 Dimensionnel garanti avant galvanisation

 Usine de Liernais BP 1 21430 LIERNAIS TEL.: 03.80.90.51.00 FAX: 03.80.84.43.66	DESIGNATION:		COUDE CONVEXE 45° BRN80 NP R150 GAC		
	Propriété GEWISS France - Toute reproduction et utilisation tierce requièrent l'accord écrit de GEWISS France				
	DESSINE PAR:	DOS SANTOS A.	VERIFIE PAR:	LEGUY C.	FORMAT A4 H
	DATE:	17/02/2020	ECHELLE:	1:5	
N°:	MVG1820LL à MVG1820LX_01				