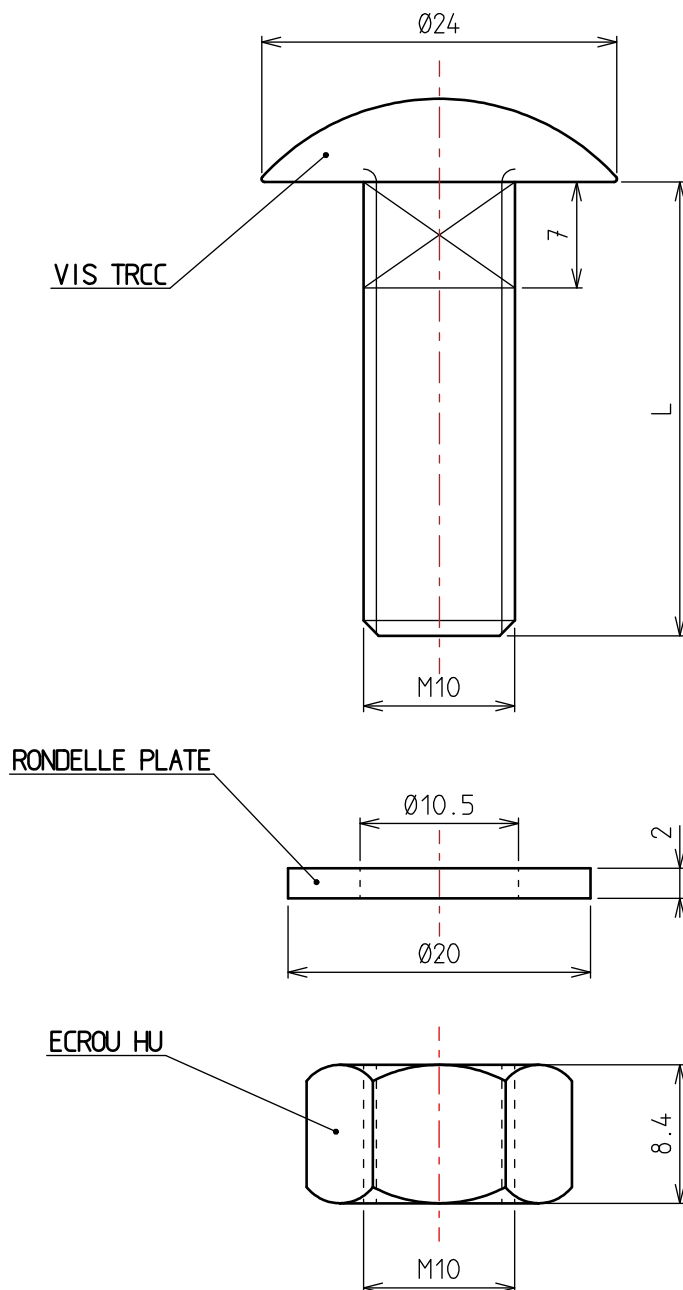


FICHE TECHNIQUE




Code	L (mm)	Poids net (kg/colis)	Colisage (Pièce)
MV66122	30	4.300	100
MV66123	60	5.750	100

Matière (vis + écrou): Acier - NF EN ISO 898-1/898-2

Revêtement (vis + écrou): EZ + VERNIS - DIN 267-9

Matière (rondelle): Acier - NF EN ISO 7089

Revêtement (rondelle): EZ + VERNIS - DIN 9021

	DESIGNATION:			BOULON TRCC + RONDELLE EZ
	Usine de Liernais BP 1 21430 LIERNAIS TEL: 03.80.90.51.00 FAX: 03.80.84.43.66	DESSINE PAR: BERGEROT d.	VERIFIE PAR: LEGUY c.	
	DATE: 24/08/2011	ECHELLE: 2/1		
	N°:	MV66122 et MV66123		